

PHILIPS



**Electronic
Components
and Materials**

NOTE DI APPLICAZIONE

edizione aggiornata

2

**AMPLIFICATORI
DI BASSA
FREQUENZA E HI-FI**

**A COMPONENTI DISCRETI E A CIRCUITI INTEGRATI
MONOLITICI E IBRIDI**

EDIZIONI PHILIPS/ELCOMA

Questo volume è in vendita presso:

«LIBRERIA INTERNAZIONALE RUSCONI»

Via Vitruvio, 43 - 20124 MILANO - Tel. (02) 2710016

«EDIZIONI CELI»

Via Gandino, 1 - 40137 BOLOGNA - Tel. (051) 391755

«EDIS»

Via Angelo della Pergola, 11 - 20159 MILANO - Tel. (02) 603407

amplificatori di bassa frequenza e hi-fi

**a componenti discreti e a circuiti integrati
monolitici e ibridi**

Edizioni PHILIPS / Elcoma

Negli opuscoli mensili « Note di Applicazione » vengono presentati, in forma estremamente semplice, progetti completi riguardanti l'applicazione pratica dei nuovi componenti (attivi e passivi) che la Philips-Elcoma viene via via offrendo all'attenzione dei progettisti elettronici. I componenti e le relative applicazioni riguardano sia il settore consumer che quello professionale. Dato il crescente interesse con il quale questo tipo di pubblicazione è stata accolta dai progettisti operanti nei suddetti settori, abbiamo creduto opportuno riunire in volumi separati i fascicoli che trattano applicazioni riguardanti un determinato settore.

È così nata una serie di volumi con i seguenti titoli:

- Amplificatori VHF/UHF a componenti discreti e a circuiti integrati ibridi
- Amplificatori B.F. e Hi-Fi a componenti discreti e a circuiti integrati monolitici e ibridi
- Interruttori statici e regolatori di potenza
- Alimentatori stabilizzati a commutazione. Principio di funzionamento, esempi pratici, formule e grafici per il progetto del trasformatore
- Utilizzazione dell'energia solare mediante pannelli a celle fotovoltaiche

Edizione a cura dell'Ufficio Documentazioni Tecniche della Sezione Elcoma della Philips S.p.A. - Piazza IV Novembre, 3 - 20124 MILANO

Redattore: **Lodovico Cascianini**

Impaginazione: **Franco Toselli**

Stampa: **Tipolitografia NAVA S.p.A. - Bernareggio**

I dati, i disegni, le descrizioni ed i progetti contenuti in questo volume hanno carattere informativo, e pertanto resta esclusa a priori qualsiasi nostra responsabilità per una loro eventuale insufficienza, incompletezza o inesattezza. Quanto riportato non esonera dall'obbligo di premunirsi per iscritto di eventuali occorrendi brevetti o licenze preesistenti. La riproduzione parziale o completa dei singoli articoli è ammessa purchè venga citata per esteso la fonte.

3ª Edizione, Gennaio 1981

PREFAZIONE

È ancora sempre vivo, specie tra i giovani, il desiderio di costruire da se un sistema completo di alta fedeltà. A differenza di altre apparecchiature elettroniche, questo desiderio può essere soddisfatto con un minimo di conoscenze nel campo dell'elettronica. Per non parlare dei vantaggi dal punto di vista economico e della possibilità di farsi un sistema di alta fedeltà "tagliato su misura", e cioè, capace di soddisfare le proprie esigenze e i propri gusti musicali.

È per questo motivo che abbiamo riunito in questo volume tutta la documentazione tecnica occorrente per realizzare un impianto Hi-Fi, giradischi, registratore e sintonizzatore esclusi.

Per ciò che riguarda gli amplificatori, il lettore ha ampia libertà di scelta. Se vuole fare presto, ricorrerà alla serie di amplificatori Hi-Fi in circuito integrato; tra questi, se la potenza desiderata è bassa potrà scegliere tra quelli monolitici, mentre se la potenza desiderata è elevata ricorrerà ai nostri integrati ibridi, capaci di fornire potenze fino a 60 W.

Quelli più appassionati di elettronica, potranno invece cimentarsi nella realizzazione di amplificatori Hi-Fi a componenti discreti, dei quali forniamo progetti per potenze d'uscita fino a 100 W.

Chiudono la serie degli amplificatori Hi-Fi due "Note" dedicate alla costruzione delle casse acustiche. Anche per queste diamo due possibilità di realizzazione a seconda dei gusti: casse acustiche bass-reflex (ottimo rendimento sonoro) oppure ermeticamente chiuse (dimensioni ridotte).

Completano il volume, il progetto completo per la realizzazione di un frequenzimetro per ricevitori AM/FM e di un decodificatore stereo.

Nelle appendici abbiamo riportato una serie di regole e di nomogrammi nonché i dati tecnici completi dei nuovi circuiti integrati che in questo frattempo sono stati prodotti.

Molti nostri lettori conoscono già questo materiale in quanto sono abbonati alle "Note di Applicazione". Pensiamo comunque di aver fatto un buon lavoro presentandole ordinate per argomenti, e completandole di tutte quelle informazioni necessarie a coloro che desiderano realizzare da soli un complesso di alta fedeltà.

Lodovico Cascianini

Ufficio Documentazioni Tecniche

Il notevole successo incontrato da questo volume ci ha spinto ad effettuare una terza edizione. Rispetto alle precedenti, essa ospita nell'ultima parte del volume le "Note d'Applicazione" più significative che in questo breve periodo di tempo la Philips/Elcoma ha pubblicato su questo argomento. È stato aggiornato anche l'elenco degli altoparlanti con i relativi dati tecnici riassuntivi.

Auguriamo a questa nuova edizione il successo conseguito dalle precedenti.

SOMMARIO

AMPLIFICATORI B.F. A CIRCUITI INTEGRATI IBRIDI E MONOLITICI

OM 931/OM 961: Due moduli in circuito integrato ibrido a film sottile per la realizzazione di amplificatori B.F. Hi-Fi di potenza da 30 e 60 W	pag. 9
TDA 1010: un circuito integrato audio in contenitore SIL-9 con potenza d'uscita di 6 W	» 17
TDA 1011: un circuito integrato B.F. dalle molteplici applicazioni Amplificatori B.F. da 5 e 6 W d'uscita realizzati con i nuovi circuiti integrati in contenitore SIL-9	» 265
Amplificatore stereo economico realizzato con il TDA 1004	» 27
TDA 1028/1029: circuiti integrati che sostituiscono i commutatori e gli interruttori meccanici nei sistemi di amplificazione B.F. stereofonici	» 33
Volume, bilanciamento dei due canali e toni bassi/alti di un amplificatore stereo regolati in c.c. mediante i circuiti integrati TCA 730 e TCA 740	» 37
TDA 1022: linea di ritardo Bucket-Brigade per la realizzazione degli effetti di riverberazione, vibrato eco ed effetto coro negli organi elettronici e negli strumenti musicali	» 47
	» 52

FREQUENZIMETRO PER RICEVITORI AM/FM - SINTONIZZAZIONE DEI RADIORICEVITORI A SINTESI DI FREQUENZA MICROCOMPUTERIZZATA - DECODIFICATORI STEREO

Frequenzimetro per ricevitori AM/FM realizzato con i circuiti integrati SAA 1058 e SAA 1070	» 61
Radio Tuning System (RTS): il primo sistema di sintonia PLL con circuiti LSI e controllo mediante microcomputer	» 80
Progetto di due decodificatori stereo con il circuito integrato PLL TDA 1005	» 83
TBA 570A: un circuito integrato comprendente la maggior parte delle funzioni richieste da un radioricevitore AM/FM	» 93
TDA 1072: un integrato per la realizzazione di radioricevitori AM per uso domestico, tuner Hi-Fi e autoradio	» 271
Impiego del transistor FET a giunzione BF410 in radioricevitori AM e FM	» 277
TDA 1005A: circuito integrato per la realizzazione di decodificatori FM PLL stereo	» 283

AMPLIFICATORI B.F. HI-FI DI POTENZA

Amplificatore Hi-Fi da 50 W realizzato con i Darlington BDV 64A e BDV 65A in contenitore SOT-93	» 107
Amplificatori B.F. Hi-Fi di potenza (fino a 100 W) con transistori Darlington complementari nello stadio finale	» 115
Amplificatori B.F. Hi-Fi di media potenza con stadio finale a simmetria complementare	» 124
Amplificatori B.F. Hi-Fi da 10, 15, 25, 50 e 100 W con alimentazione asimmetrica	» 133
Amplificatori di potenza Hi-Fi da 25/30 W realizzati con transistori Darlington in contenitore TO-220	» 286
Amplificatore B.F. Hi-Fi da 25 W/8 Ω con alimentazione simmetrica	» 141
Amplificatore B.F. a simmetria complementare a bassa tensione di alimentazione (6 V) e potenza d'uscita di 1,2 W	» 144

CASSE ACUSTICHE BASS-REFLEX E ERMETICAMENTE CHIUSE

Casse acustiche bass-reflex a tre e a due vie da 50 W e 35 W con altoparlanti accoppiati direttamente	pag. 149
Realizzazione pratica di casse acustiche ermeticamente chiuse per potenze da 50 W, 60 W e 80 W	» 154
Realizzazione di casse acustiche ermeticamente chiuse da 35,50 e 80 W	» 293

APPENDICE 1: REGOLE E NOMOGRAMMI PER LA PROGETTAZIONE DEGLI AMPLIFICATORI B.F.

Regole pratiche per il progetto di amplificatori B.F. Hi-Fi con finali Darlington di potenza	» 167
Nomogrammi per il calcolo delle dimensioni di radiatori di calore piatti o estrusi	» 179
Sistemi di montaggio dei circuiti integrati con contenitore SOT-110A e SOT-111A	» 188
I vantaggi del nuovo contenitore SOT-93 che sostituisce il vecchio TO-3 nei transistori di potenza	» 195

APPENDICE 2: DATA SHEETS DEI NUOVI CIRCUITI INTEGRATI

TDA 1011: Amplificatore di potenza da 2 a 6 W	» 209
TDA 1512: Amplificatore di potenza da 12 W Hi-Fi	» 212
TCA 730A: Regolatore in c.c. del volume e del bilanciamento stereo	» 214
TCA 740A: Regolatore in c.c. dei toni alti e dei bassi stereo	» 218
TDA 1074: Circuito di regolazione per amplificatori stereo	» 220
TCA 750: Stabilizzatore per sistemi di sintonia elettronica	» 223
TDA 1008: Divisore di frequenza per strumenti musicali elettronici	» 226
TDA 1059B: Regolatore di velocità dei motori per registratori a cassetta	» 228
TDA 5700: Ricevitore radio AM/FM integrato	» 229
TDA 1072: Circuito integrato ricevitore AM	» 232
TDA 1005A: Decodificatore PLL stereo	» 235

DATI TECNICI RIASSUNTIVI DEI TRANSISTORI E DEI MODULI PER BASSA FREQUENZA

Transistori B.F. per impieghi generali	» 241
Transistori B.F. di potenza	» 244
Circuiti integrati ibridi B.F. di potenza	» 250

APPENDICE 3: DATI TECNICI RIASSUNTIVI DEGLI ALTOPARLANTI

Altoparlanti Hi-Fi di potenza elevata	» 254
Radiatori passivi	» 256
Filtri cross-over	» 257
Altoparlanti di potenza elevata a doppio cono	» 258
Altoparlanti di media potenza	» 259
Altoparlanti ellittici di media potenza	» 260
Altoparlanti di piccola potenza	» 261
Interpretazione della sigla degli altoparlanti	» 262

**AMPLIFICATORI B.F. A CIRCUITI
INTEGRATI IBRIDI
E MONOLITICI**

OM 931/OM 961: Due moduli in circuito integrato ibrido a film sottile per la realizzazione di amplificatori B.F. Hi-Fi di potenza

- OM 931: 30 W
- OM 961: 60 W

Con due di questi moduli, un alimentatore simmetrico e pochi altri componenti esterni è possibile realizzare amplificatori Hi-Fi stereo di potenza da 30 W (OM 931) oppure da 60 W (OM 961). I due moduli possono anche essere fissati allo chassis che in questo caso funzionerebbe da radiatore di calore. I due tipi di moduli misurano 92x15.5x11 mm; la tecnologia è in film sottile; i transistori finali sono due darlington.

1. - INTRODUZIONE

Basterebbe avere la pazienza di esaminare gli schemi degli stadi di uscita degli amplificatori di potenza b.f. che i vari produttori di transistori di potenza hanno progettato in questi ultimi anni per rendersi conto della grande varietà di soluzioni proposte. Studiando più da vicino questi progetti apparirebbe subito evidente lo sforzo e le difficoltà che i vari progettisti hanno dovuto incontrare per poter soddisfare tutte le esigenze molte volte contrastanti richieste da uno stadio di potenza b.f. per alta fedeltà. Conclusione: il progetto di un buon amplificatore b.f., Hi-Fi richiede di regola un discreto tempo di progettazione, e di conseguenza, incide notevolmente sul costo finale dell'amplificatore.

Sono state queste considerazioni che hanno indotto la Philips-Elcoma a studiare e a realizzare una soluzione modulare per lo stadio finale di potenza Hi-Fi. Il concetto di modularità applicato ad uno stadio finale b.f. di potenza non è nuovo. Alcuni costruttori giapponesi hanno già messo sul mercato moduli b.f. di potenza (da 30 W a 60 W). Questi amplificatori modulari sono però sprovvisti di preamplificatore e del circuito di protezione contro cortocircuiti.

I progettisti dei moduli b.f. di potenza Philips si sono preoccupati di ottenere dai loro moduli potenza

elevata (fino a 60 W) e prestazioni parimenti elevate, e di munirli di tutti quei circuiti di protezione già introdotti con successo nelle varie soluzioni a componenti discreti.

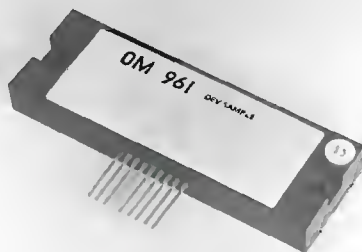


Fig. 1 - Modulo OM 961. Può fornire una potenza d'uscita di 60 W.

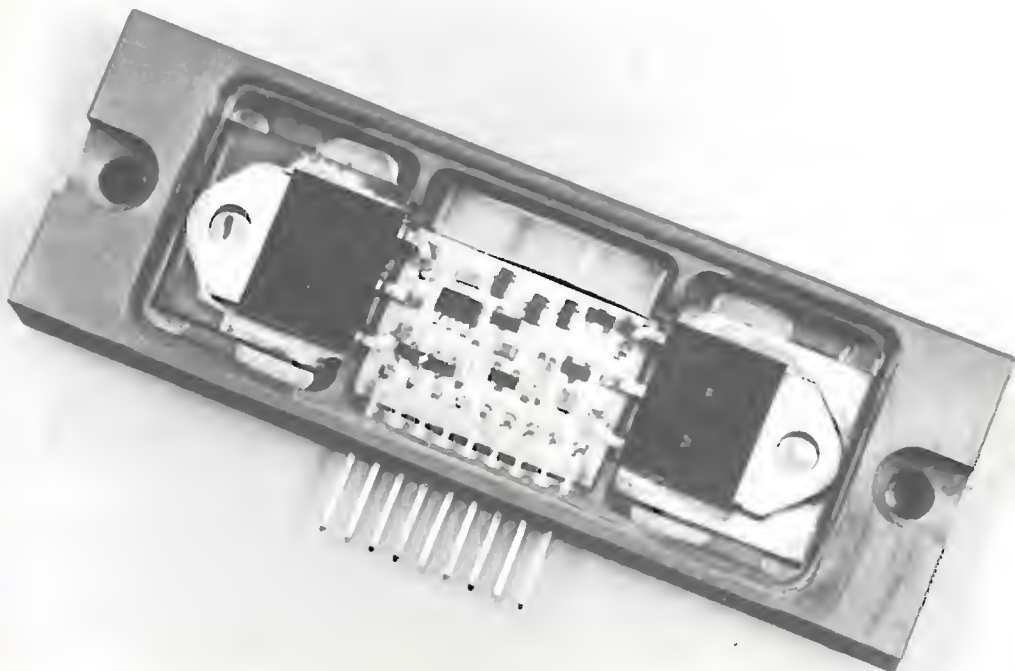


Fig. 2 - Una vista dell'interno del modulo OM 361. Si noti al centro la piastrina di ceramica con i componenti discreti montati in tecnologia film-sottile. I due transistori finali sono due Darlingtons in contenitore TO-220.

2. - VANTAGGI DELLA SOLUZIONE MODULARE

Per meglio rendersi conto dei vantaggi offerti dalla *soluzione modulare* di un determinato sistema elettronico, nel nostro caso rappresentato da un amplificatore b.f. di potenza Hi-Fi, rivediamo per sommi capi la "via" che si deve percorrere nel caso l'amplificatore debba essere realizzato in forma discreta, e cioè, con componenti separati montati singolarmente.

- Innanzitutto c'è il costo del *progetto* dell'amplificatore.
- Successivamente ci sono: la *scelta* dei componenti, la *valutazione* del loro costo, la *necessità* di avere vari fornitori.
- C'è il *controllo di qualità* (income inspection) a cui detti componenti debbono sottostare prima di essere distribuiti sulla linea di montaggio.
- C'è infine il *controllo* e il *collaudo finale* dell'amplificatore.

La soluzione modulare elimina tutti questi "passi" obbligati in quanto:

- i moduli vengono controllati e provati *nella fabbrica* del fornitore.
- il loro montaggio al resto del sistema si riduce al collegamento dei pochi terminali e al fissaggio del modulo al radiatore di calore.

3. - TIPI DI MODULI DISPONIBILI

E' noto che la tecnologia dei circuiti integrati *monolitici* non consente di andare, in un amplificatore b.f., oltre i 20 W di potenza d'uscita; non solo, ma desiderando livelli di distorsione accettabili, occorre stare molto al di sotto dei 20 W.

I valori elevati di potenza, caratteristici degli amplificatori b.f. Hi-Fi, nonché i bassi livelli di distorsione richiesti, potranno pertanto essere ottenuti solo adottando la tecnologia dei circuiti integrati *ibridi*.

I due primi moduli di potenza b.f. Hi-Fi messi in commercio dalla Philips-Elcoma sono pertanto *circuiti integrati ibridi a film sottile*. Le potenze attualmente fornite sono di 30 W con il tipo *OM 931*, e di 60 W con il tipo *OM 961* (fig. 1). Sono allo studio analoghe versioni con potenze d'uscita di 80 W e 100 W. Questi valori di potenza d'uscita si riferiscono a segnali sinusoidali (valore efficace) applicati a carichi di 4 o 8 Ω ; la distorsione misurata non supera lo 0,2%.

Il criterio che sta alla base del progetto è uguale per i due moduli: la differenza sta solo nei transistori di potenza impiegati che differiscono da un modulo all'altro, ed in alcuni valori di altri componenti.

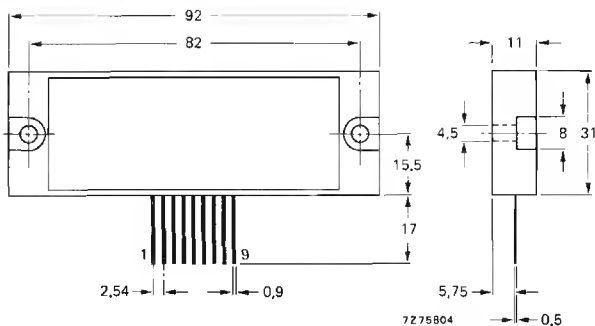


Fig. 3 - Dimensioni d'ingombro in mm dei moduli OM 931, OM 961.

4. - TECNOLOGIA DI COSTRUZIONE IMPIEGATA

Il preamplificatore, il circuito per il controllo della temperatura, quello per la protezione contro i danni di un eventuale cortocircuito dei terminali d'uscita sono realizzati in tecnologia *film-sottile* con i componenti montati su un substrato di ceramica (fig. 2); i transistori finali sono due normali darlington di potenza, saldati su due piastrine di rame, a loro volta, fissate su un dissipatore di calore di alluminio anodizzato, avente eccellenti caratteristiche termiche.

La tecnologia a film-sottile su substrato in ceramica è stata impiegata per il fatto che questa tecnologia, consentendo un'elevata densità di componenti, permette di ridurre le dimensioni e i costi del sistema e di migliorarne le prestazioni. Il substrato viene fissato sul radiatore con un sistema che permette un buon contatto termico.

Un circuito di compensazione consente inoltre di adattare la temperatura del substrato a quella dei darlington finali. Per i resistori in tecnologia film-sottile è stato impiegato il nichel-cromo, materiale questo a basso rumore che consente quindi un rapporto elevato segnale-rumore, fattore quest'ultimo molto importante in condizioni di funzionamento a basso segnale. La messa a punto dell'amplificatore viene effettuata in condizioni dinamiche (e cioè con amplificatore in funzione), e la condizione di funzionamento ottimale può essere facilmente raggiunta in quanto i resistori possono essere portati al valore richiesto mediante "calibrazione laser".

Entrambi i moduli hanno dimensioni di 92x31x11 mm. Sono provvisti di fori da 4,5 mm che permettono di fissarli mediante viti ai tipi di radiatori di calore richiesti. L'altezza (31 mm) ben s'addice ai mobili piatti in cui vengono presentati attualmente gli amplificatori b.f. Hi-Fi di potenza. I moduli hanno 9 terminali, lunghi 17 mm, spaziatati tra loro di 2,54 mm. I terminali possono eventualmente essere anche piegati. Non occorre isolare con mica il modulo dal suo dissipatore di calore.

5. - POTENZA D'USCITA

Nella tabella 1 sono riportati i valori di potenza e di distorsione caratteristici dei moduli Philips-Elcoma. Come già detto, questi moduli a differenza di quelli giapponesi, danno potenze di uscita relativamente ele-

vate con livelli di distorsione estremamente bassi. Possegono inoltre un circuito di protezione contro eventuali sovraccarichi o cortocircuiti dei terminali d'uscita.

Disponendo di un alimentatore stabilizzato simmetrico e di un adeguato dissipatore di calore, è possibile ottenere dall'OM 961 (60 W/8Ω) valori di potenza fino a 80 W! Naturalmente aumenterà anche il livello di distorsione.

6. - DISTORSIONE

Distorsione è un termine generale che comprende tutte quelle cause che impediscono ad un amplificatore di avere ai suoi morsetti d'uscita l'esatta replica del segnale applicato al suo ingresso. Per distorsione armonica si intende il rapporto tra il valore efficace di una data armonica e il valore efficace della frequenza fondamentale che l'ha prodotta. Nei moduli OM 931 e OM 961, la distorsione armonica complessiva raggiunge il valore tipico di 0,02% misurata a 1 W di uscita e alla frequenza di 1 kHz: alla massima potenza tale livello non raggiunge lo 0,2%.

La distorsione d'intermodulazione è una distorsione non lineare caratterizzata da componenti presenti all'uscita aventi valori di frequenza uguali alla somma e alla differenza di multipli interi delle frequenze che compongono il segnale d'ingresso. In base alle norme DIN 45 500, questa forma di distorsione viene misurata impiegando due segnali con frequenze (rispettivamente di 250 Hz e 8 kHz) e le cui ampiezze stanno tra loro in rapporto di 4 : 1. Alla potenza d'uscita di 1 W, i moduli Philips-Elcoma hanno una distorsione d'intermodulazione pari a 0,05% la quale diventa 0,1% alla massima potenza.

7. - RAPPORTO SEGNALE - RUMORE

Questo rapporto viene misurato all'uscita dell'amplificatore. Siccome lo spettro delle frequenze del rumore termico è teoricamente infinito e le componenti di questo rumore non hanno la stessa intensità in tutte le parti dello spettro, il rapporto segnale disturbo viene di solito misurato mediante una rete speciale che compensa questa ineguaglianza d'intensità. Questa misura viene chiamata rapporto *pesato* segnale-disturbo. Nelle norme DIN 45 405 si può trovare una descrizione dettagliata della rete avente una risposta in frequenza uguale a quella dell'orecchio umano.

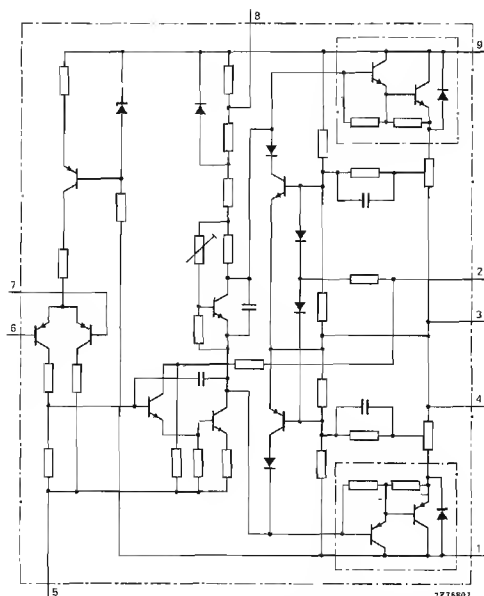


Fig. 4 - Circuito elettrico del preamplificatore e amplificatore finale dei moduli OM 931 e OM 961.

Nei moduli in questione, il rapporto *non pesato* segnale-rumore ha il valore di 75 dB, quello *pesato* 87 dB. Questi valori estremamente bassi del rumore sono dovuti, come in precedenza accennato, all'impiego di resistori film-sottile al nichel-cromo.

8. - IL CIRCUITO DEL MODULO

Lo schema elettrico dell'amplificatore modulare è riportato in fig. 4. A colpo d'occhio ci si rende subito conto che esso tiene conto di tutte le ultime novità introdotte nella circuiteria degli amplificatori b.f. Hi-Fi.

Vediamo innanzitutto che il modulo è stato progettato per essere alimentato da un alimentatore *simmetrico*. Ciò permette, com'è noto, di avere ottime prestazioni alle basse frequenze. Lo stadio d'ingresso è differenziale; in esso la corrente è mantenuta costante da una "sorgente di corrente". Il transistor pilota, classe A, è alimentato dallo stadio differenziale d'ingresso. La corrente attraverso il pilota e il transistor stabilizzatore è fornita da un circuito "bootstrapping". Lo stadio finale è costituito da una coppia complementare di darlington. Il transistor stabilizzatore è "collegato" termicamente ai transistori finali attraverso il dissipatore di calore. Una buona stabilità in alternata si può ottenere inserendo opportune reti RC nello stadio d'ingresso e nell'anello di controreazione. La risposta in frequenza può essere regolata e controllata dimensionando opportunamente alcuni componenti esterni. E' noto che un eventuale cortocircuito dei terminali dell'altoparlante, normalmente provoca la distruzione dei transistori finali. Ciò è evitato in questi moduli mediante un *circuito di protezione S O A R* (Safe Operating Area) che riesce a mantenere la dissipazione dei transistori finali entro l'Area di Funzionamento Sicuro dei medesimi. I convenzionali circuiti di

protezione reagiscono ad un solo limite, il quale, a sua volta, dipende dalla massima corrente che il transistor può sopportare.

Il circuito di protezione SOAR di questi moduli entra in funzione in corrispondenza di *due* limiti: uno dipendente dalla massima corrente, l'altro dipendente dalla massima tensione che il transistor finale può sopportare.

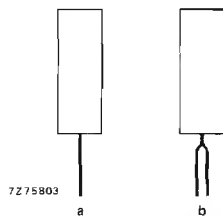


Fig. 5 - Disposizione dei terminali nei moduli OM 931 e OM 961; in a abbiamo la versione SIL (terminali allineati); in b la versione DIL (terminali piegati).

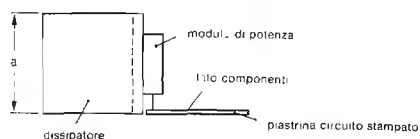
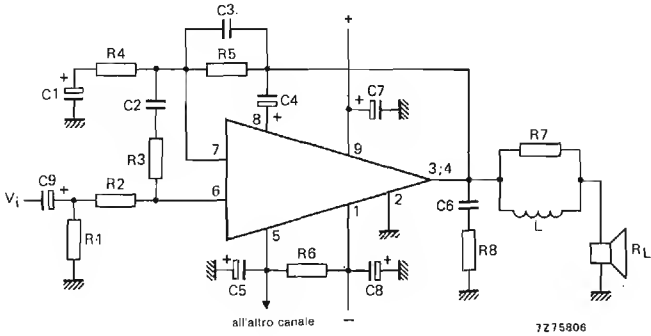


Fig. 6 - Indicazione schematica di montaggio del modulo al dissipatore di calore.

9. - ESEMPIO D'IMPIEGO

In fig. 7 si può vedere un esempio d'impiego del modulo OM 961. La realizzazione pratica è riportata in fig. 10 dove, per confronto, a sinistra è indicato un amplificatore in grado di dare identiche prestazioni ma realizzato completamente con componenti discreti. Si osservi come a causa delle ottime condizioni di trasfe-

rimento di calore dai transistori finali del modulo, sia stato possibile impiegare il tipo di contenitore TO-220, mentre nella soluzione a componenti discreti sia stato reso necessario impiegare, per ottenere identiche condizioni termiche, transistori con contenitore SOT-93 isolati dal radiatore mediante mica e boccole di isolamento.



COMPONENTI ESTERNI

R1	=	10	kΩ	(0,25 W)
R2	=	4,7	kΩ	(0,25 W)
R3	=	300	Ω	(0,25 W)
R4	=	680	Ω	(0,25 W)
R5	=	10	kΩ	(0,25 W)
R6	=	22	Ω	(0,5 W)
R7	=	2,2	Ω	(0,25 W)
R8	=	10	Ω	(0,5 W)
C1	=	47	μF	(10 V)
C2	=	270	pF	(10%)
C3	=	120	pF	(10%)
C4	=	100	μF	
C5	=	470	μF	
C6	=	100	nF	
C7	=	10	μF	(63 V)
C8	=	10	μF	(63 V)
C9	=	1	μF	(63 V)
L	=	4	μH	
RL	=	40	Ω	

Fig. 7 - Esempio d'impiego del modulo OM 961.

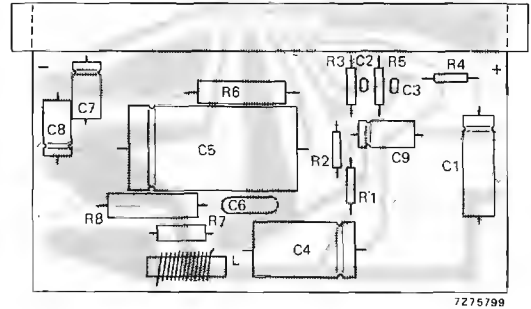
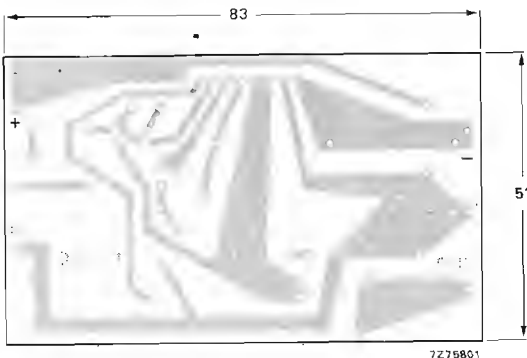


Fig. 8 - Piastrina del circuito stampato per la realizzazione del circuito di fig. 7 vista (in alto) dal lato componenti; (in basso) dal lato rame.



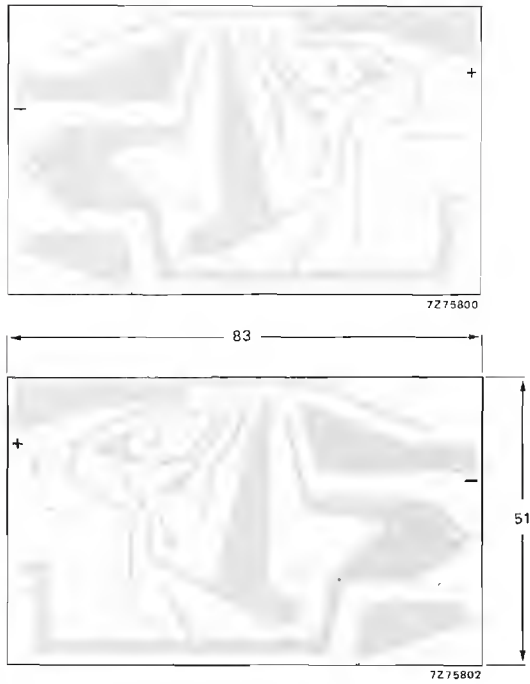


Fig. 9 - Piastrina del circuito stampato per moduli con terminali piegati in versione DIL; (in alto) vista dal lato componenti; (in basso) vista dal lato del rame.

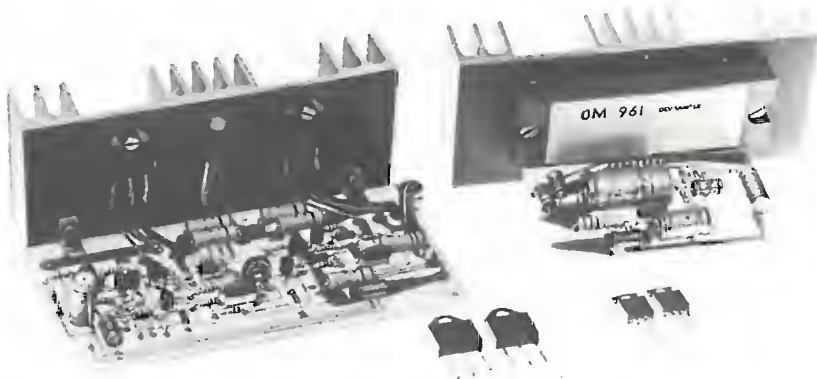


Fig. 10 - (a destra): Realizzazione pratica dell'esempio d'impiego riportato in fig. 7. (a sinistra): Circuito di fig. 7 realizzato con amplificatore finale a componenti discreti.

Nella fig. 8 (in alto) è riportata la piastrina di circuito stampato vista dalla parte dei componenti: in fig. 8 (in basso) è vista dalla parte del rame. I terminali del modulo si trovano in questo caso tutti lungo una linea (esecuzione SIL = Single In Line). In effetti, il modulo viene fornito in questa versione. Gli stessi terminali, per comodità di montaggio possono però essere piegati anche in configurazione DIL (Dual In Line). Ciò è indicato in fig. 5. La configurazione del rame della piastrina per questa seconda esecuzione è riportata in fig. 9 (alto), vista dal lato componenti, e in fig. 9 (basso) vista dal lato del rame.

A seconda delle varie lunghezze del dissipatore di calore (fig. 6) si hanno i seguenti valori di resistenza termica tra dissipatore e ambiente ($R_{th\ h.a.}$):

$a = 50$ mm, $R_{th\ h.a.} = 1,4$ °C/W

$a = 75$ mm, $R_{th\ h.a.} = 1,0$ °C/W

$a = 90$ mm, $R_{th\ h.a.} = 0,8$ °C/W

In fig. 12 è indicato un tipo di dissipatore che potrebbe essere impiegato per il raffreddamento del modulo.

In fig. 11 abbiamo riportato per comodità il circuito completo per la realizzazione di un amplificatore stereo con potenza d'uscita di 60 W realizzabile con due moduli OM 961.

10. - CONCLUSIONE

Le caratteristiche dei nuovi moduli ibridi OM 931 e OM 961 possono essere così riassunte:

- valore garantito della potenza nominale indicata
- bassi livelli di distorsione armonica e di intermodulazione
- estesa banda passante
- forte smorzamento degli altoparlanti ($R_0 = 0,05 \Omega$)
- stabilità di funzionamento elevata
- non necessità di alcuna messa a punto (quest'ultima viene effettuata in condizioni dinamiche all'atto della costruzione del modulo).

Per ciò che riguarda il loro pratico impiego si tenga presente quanto segue:

- le dimensioni del radiatore sul quale dovrà essere fissato il modulo dipendono dalla resistenza termica radiatore-ambiente desiderata
- i pochi componenti periferici richiesti possono essere sistemati su una piastrina di circuito stampato con dimensioni di 83x51 mm

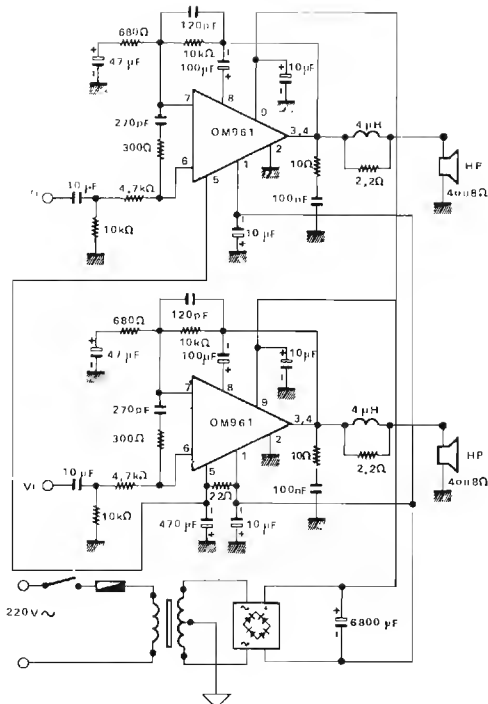
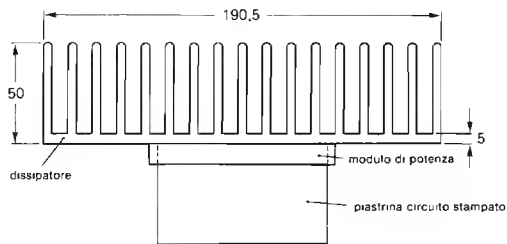


Fig. 11 - Esempio d'impiego di due moduli OM 961 per la realizzazione di un amplificatore b.f. Hi-Fi stereo con potenza d'uscita di 60 W.

- non occorre una tensione di alimentazione regolata; quest'ultima dovrà però essere *simmetrica*. La tensione del secondario del trasformatore di alimentazione dipenderà dal tipo di modulo impiegato e dal valore del carico (4 o 8 Ω); per esempio, per l'OM 961 e un carico di 4 Ω, il secondario del trasformatore dovrà fornire 2x26,5 V_{eff}.



isto dall'alto

7275805

Fig. 12 - Esempio del tipo di dissipatore da impiegare per il raffreddamento del modulo. Se l'apparecchiatura ha uno chassis di notevoli dimensioni, il modulo può essere montato direttamente su di esso.

Tabella 1 - DATI TECNICI ESSENZIALI DEI MODULI OM 931 e OM 961

	OM 931	OM 961
Potenza d'uscita sinusoidale (P_o) ($d_{tot} < 0,2\%$ $f = 20 \text{ Hz} \div 20 \text{ kHz}$)		
$R_L = 4 \Omega$	> 30 W con $\pm 23 \text{ V}$	> 60 W con $\pm 31 \text{ V}$
$R_L = 8 \Omega$	> 30 W con $\pm 25 \text{ V}$	> 60 W con $\pm 35 \text{ V}$
Distorsione armonica complessiva ($P_o = 1 \text{ W}$; $f = 1 \text{ kHz}$)	0,02%	0,02%

Tabella 2 - DATI TECNICI CARATTERISTICI DEI MODULI OM 931 e OM 961

Validi se i moduli vengono montati su un radiatore con $R_{th \text{ base}}$ pari a 1,4 °C/W per OM 931 e pari a 0,8 °C/W per OM 961

	OM 931			OM 961	
Tensione di alimentazione simmetrica	V_s	± 23	± 26	± 31	$\pm 35 \text{ V}$
Corrente di alimentazione (in assenza di segnale)	I_{tot}	80		100	mA
Potenza d'uscita sinusoidale ($d_{tot} = 0,2\%$) $f = 20 \text{ Hz} \div 20 \text{ kHz}$					
$R_L = 4 \Omega$	P_o	30	—	—	— W*
$R_L = 8 \Omega$	P_o	—	30	60	60 W*
Livello taglio segnale (a 1 kHz; $R_L = 4 \Omega$; $d_{tot} = 0,7\%$)	P_o	40		75	W
Distorsione armonica complessiva $P_o = 1 \text{ W}$; $f = 1 \text{ kHz}$	d_{tot}	0,02		0,02	%
Distorsione per intermodulazione ($f_1 = 250 \text{ Hz}$, $f_2 = 8 \text{ kHz}$) rapporto ampiezza $V_{n1} / V_{n2} = 4/1$					
$P_o = 1 \text{ W}$	d_{im}	0,05		0,05	%
$P_o =$ valore nominale	d_{im}	0,1		0,1	%
Sensibilità d'ingresso con P_o al valore nominale	V_i	0,7	1	1	1,4 V
Impedenza d'ingresso determinata dal circuito d'ingresso				R_i	10 k Ω
Guadagno ad anello aperto				G_o	80 dB
Guadagno ad anello chiuso				G_c	24 dB
Risposta in frequenza				f	30 Hz ... 40 kHz
Larghezza di banda della potenza (−3 dB)				f_p	20 Hz ... 40 kHz
Rapporto segnale-disturbo (non pesato) $P_o = 50 \text{ mW}$				S/N	75 dB
Rapporto segnale-disturbo (pesato) $P_o = 50 \text{ mW}$				S/N	87 dB
Tensione offset d'uscita				V_{off}	$\pm 20 \text{ mV}$
Reiezione al "ripple" (alternata residua)				RR	65 dB
Impedenza d'uscita				R_o	0,05 Ω

* P_o , valore nominale

Tabella 3 - VALORI - LIMITE

Tensione di alimentazione simmetrica	OM 931	$V_s \text{ max}$	+ 40 V
	OM 961	$V_s \text{ max}$	$\pm 45 \text{ V}$
Temperatura di lavoro della base di montaggio		$T_{mb \text{ max}}$	95°C
Temperatura di immagazzinaggio		T_{stg}	−30 + 100°C

TDA 1010: Un circuito integrato audio in contenitore plastico SIL-9 con potenza d'uscita di 6 W

Presentiamo in questo articolo alcune interessanti applicazioni del circuito integrato TDA 1010 Philips/Elcoma. I tre esempi illustrati sono facilmente realizzabili in quanto oltre allo schema elettrico vengono forniti i relativi circuiti stampati, lato rame e lato componenti

1. - INTRODUZIONE

Il TDA 1010 è un circuito integrato monolitico contenente un amplificatore audio, in classe B, capace di fornire una potenza d'uscita di 6 W. Il contenitore è il tipo SIL (Single-In-Line) in plastica, 9 piedini. L'in-

tegrato è stato sviluppato principalmente per essere impiegato nelle autoradio; può essere collegato ad altoparlanti con impedenza d'uscita rispettivamente di 4 e 2 Ω . L'estesa gamma delle tensioni di alimentazione con cui può funzionare rendono l'integrato TDA 1010 particolarmente adatto ad essere impiegato in gira-

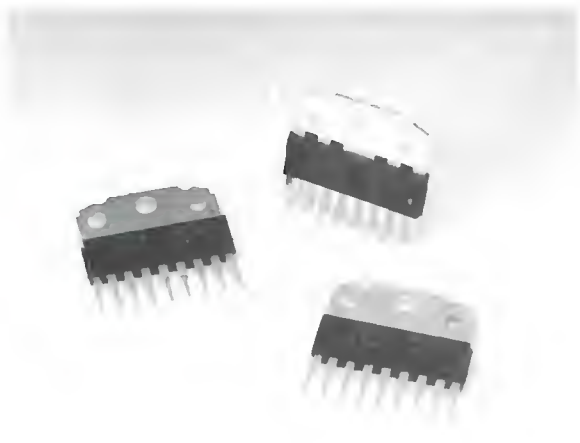


Fig. 1 - Alcuni circuiti integrati TDA 1010 in contenitore SIL-9.

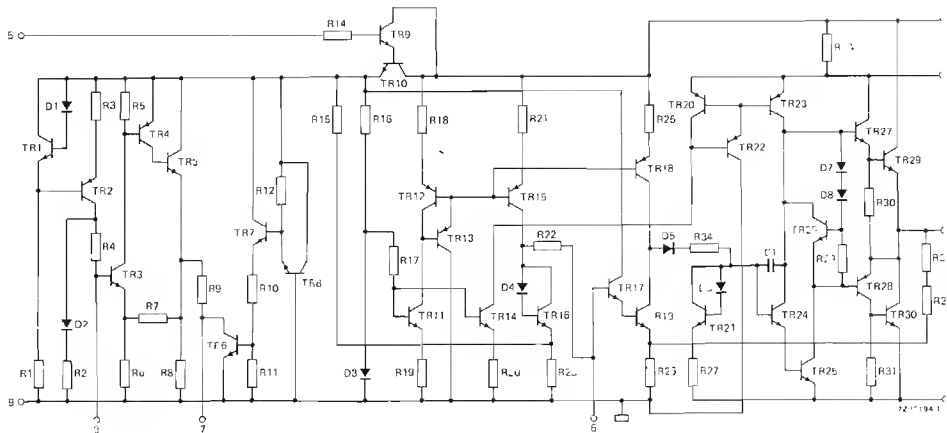


Fig. 1a - Schema elettrico del preamplificatore e dell'amplificatore di potenza contenuti nell'integrato TDA 1010

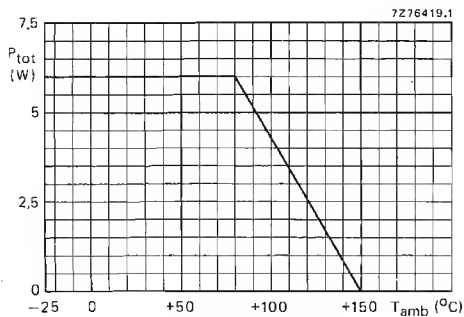


Fig. 2 - Potenza d'uscita in funzione della temperatura ambiente.

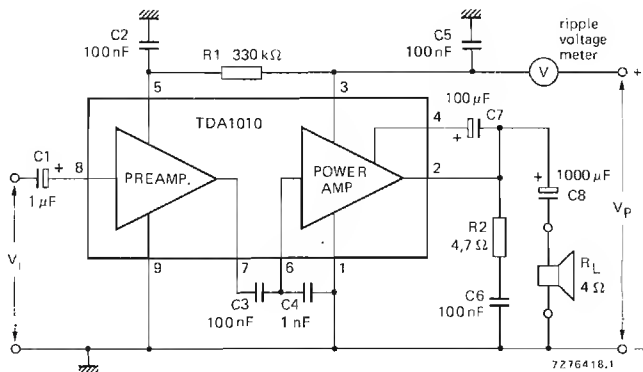
Fig. 2 - Potenza d'uscita in funzione della temperatura ambiente.

dischi, registratori a nastro o a cassette nei quali può fornire una potenza d'uscita che può raggiungere 8 W.

Le caratteristiche salienti di questo integrato possono pertanto essere così riassunte:

- disposizione dei piedini da un lato del contenitore (contenitore SIL); ciò permette una netta separazione tra le sezioni *elettrica* e *termica* dell'integrato ed una estrema facilità di fissaggio dell'integrato al radiatore richiesto.

Anche il montaggio dell'integrato sul circuito stampato è reso più semplice in quanto i terminali elettrici si trovano *solo* lungo un lato dell'integrato; essi sono inoltre accessibili da entrambi le superfici del circuito stampato, il che facilita eventuali controlli e misure.



-Fig. 3 - Circuito di prova per il tracciamento delle curve delle figure 4, 5, 6 e 7.

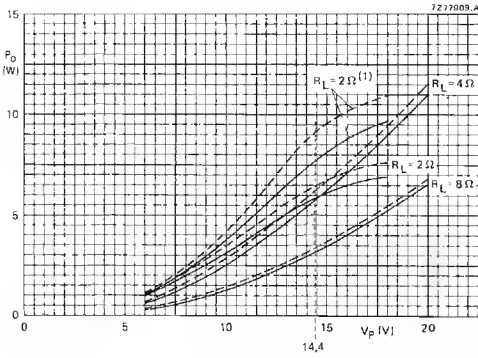


Fig. 4 - Potenza d'uscita in funzione della tensione di alimentazione (vedi testo).

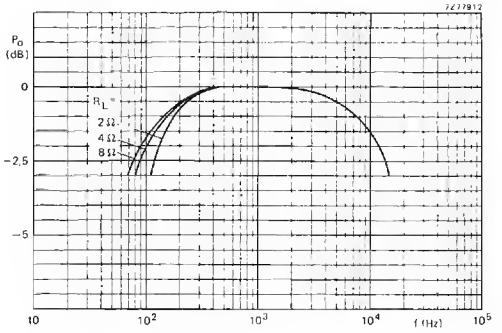


Fig. 6 - Curve di risposta in frequenza per differenti valori di carico.

A proposito di quest'ultimo fattore c'è da dire che il contenitore SIL-9 è perfettamente adattabile alle esistenti linee di montaggio e non presenta quindi problemi al riguardo. Infatti:

- il preamplificatore e l'amplificatore di potenza sono nettamente separati
- la potenza d'uscita è elevata
- i componenti esterni richiesti sono pochi e quindi la realizzazione completa non presenta problemi economici
- è incorporato un sistema di protezione termica.

In fig. 1a è riportato lo schema elettrico del TDA 1010 nel quale si vede che la parte sinistra comprende i circuiti del preamplificatore, la destra quelli dell'amplificatore di potenza.

Nella tabella 1 riportiamo i dati caratteristici essenziali dell'amplificatore.

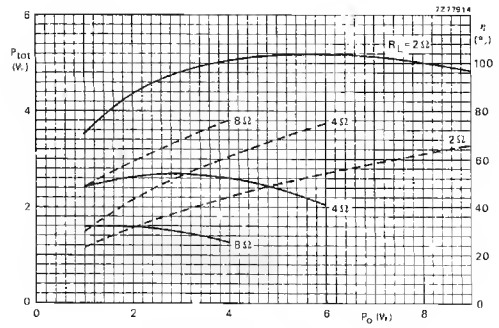


Fig. 7 - Potenza dissipata in funzione della potenza d'uscita (rendimento).

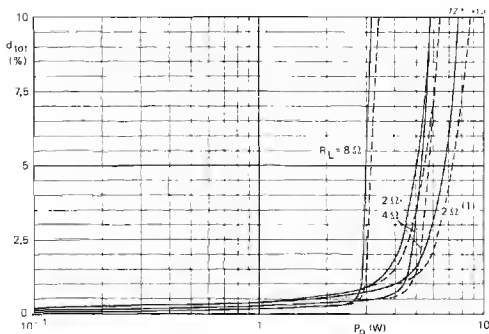


Fig. 5 - Distorsione totale in funzione della potenza d'uscita (vedi testo).

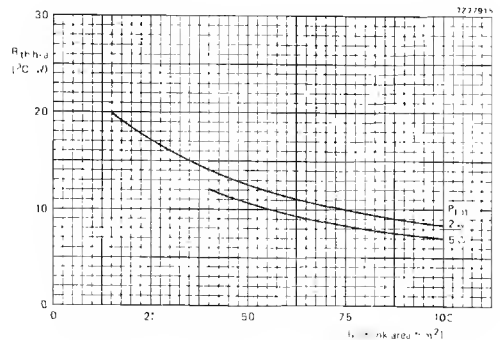


Fig. 8 - Resistenza termica dissipatore/ambiente in funzione dell'area del dissipatore (in cm^2).

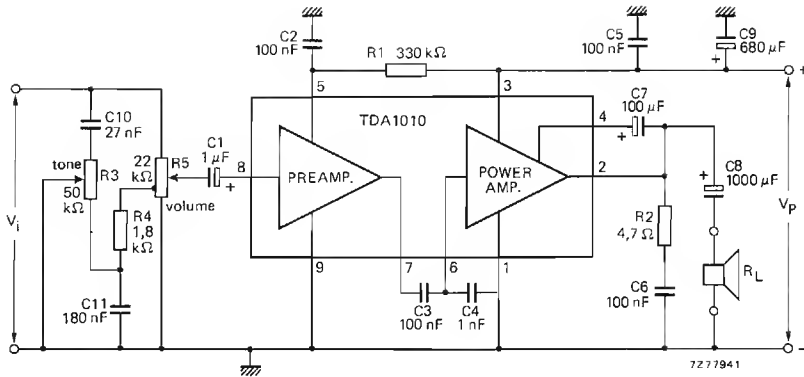


Fig. 9 - Esempio d'impiego di un TDA 1010 in un amplificatore audio per autoradio.

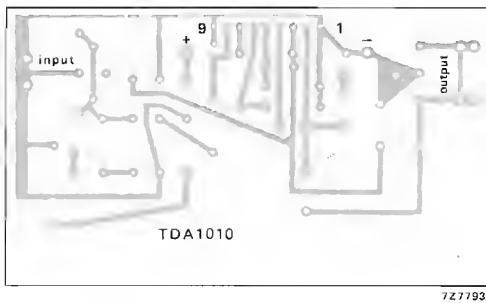


Fig. 10 - Circuito stampato dell'amplificatore di fig. 9 visto dal lato rame.

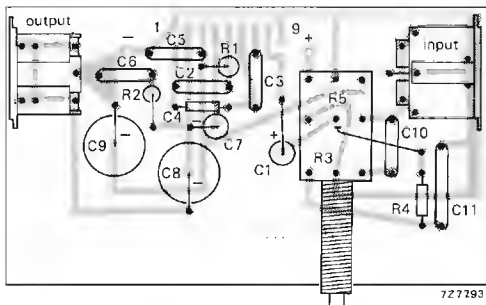


Fig. 11 - Lo stesso circuito stampato di fig. 10 visto dal lato componenti.

Tabella 1 — DATI CARATTERISTICI ESSENZIALI DELL'INTEGRATO TDA 1010

Tensioni di alimentazione ammissibili	V_r	6... 24	V
Corrente di picco ripetitiva d'uscita	I_{ORM}		3 A
Potenza d'uscita al piedino 2; $d_{tot} = 10\%$			
$V_r = 14,4$ V; $R_L = 2 \Omega$	P_n		6,4 W
$V_r = 14,4$ V; $R_L = 4 \Omega$	P_o		6,2 W
$V_r = 14,4$ V; $R_L = 8 \Omega$	P_r		3,4 W
$V_r = 14,4$ V; $R_L = 2 \Omega$ (con resistore aggiuntivo boot-strap di 220 Ω tra i piedini 3 e 4)	P_o		9 W
Distorsione armonica complessiva con $P_o = 1$ W; $R_L = 4 \Omega$	d_{tot}		0,2 %
Impedenza d'ingresso preamplificatore (piedino 8)	Z_i		30 k Ω
amplificatore di potenza (piedino 6)	Z_i		20 k Ω
Corrente di riposo complessiva con $V_r = 14,4$ V	I_{tot}		31 mA
Sensibilità con $P_o = 5,8$ W; $R_L = 4 \Omega$	V_i		10 mV
Temperatura di lavoro	T_{amb}	-25 ... + 150	$^{\circ}$ C
Temperatura di immagaz.	T_{stg}	-55 ... + 150	$^{\circ}$ C

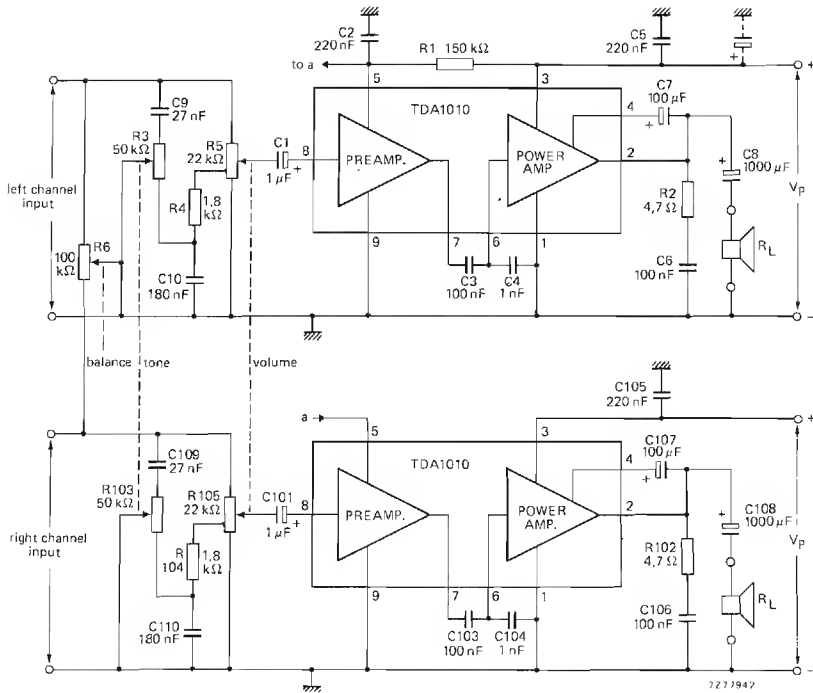


Fig. 12 - Esempio di impiego di due TDA 1010 per la realizzazione di un amplificatore stereo per autoradio.

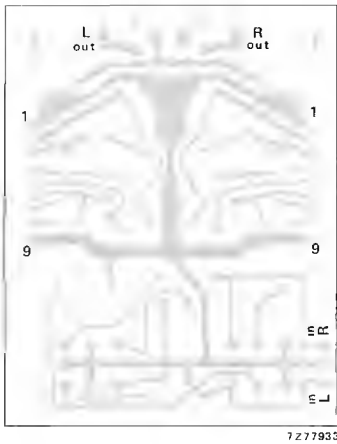


Fig. 13 - Circuito stampato per l'amplificatore stereo di figura 12 visto dal lato del rame.

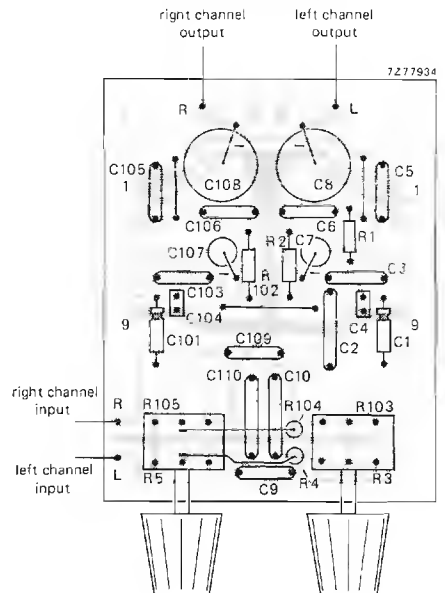


Fig. 14 - Lo stesso circuito stampato di fig. 13 visto dal lato componenti.

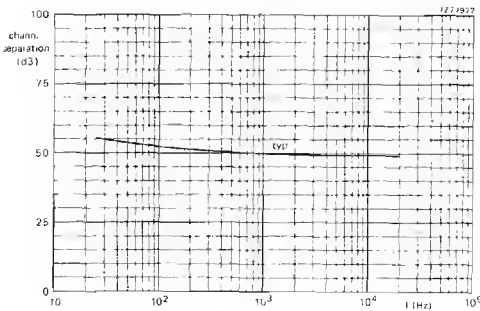


Fig. 15 - Separazione dei canali in funzione della frequenza nell'amplificatore stereo di figura 12.

Tabella 2 — VALORI MASSIMI AMMISSIBILI (IEC 134)

Tensione di alimentazione	V_p	24 V
Picco di corrente d'uscita	I_{ORM}	5 A
Picco ripetitivo della corrente	I_{ORM}	3 A
Dissipazione di potenza in funzione della temperatura ambiente	vedi curva fig. 2	
Temperatura di immagazz.	T_{inj}	-55 .. + 155 °C
Temperatura ambientale di lavoro	T_{amb}	-25 .. + 155 °C

2. - PROGETTO DEL DISSIPATORE

Si supponga: $V_p = 14,4$ V; $R_L = 2 \Omega$; $T_{amb} = 60^\circ$ massima; inizio della degenerazione termica alla temperatura $T_j = 150^\circ$ C della giunzione.

La dissipazione massima su un carico di 2Ω percorso da segnale sinusoidale sarà circa 5,2 W. La massima dissipazione nel caso di pilotaggio con segnale musicale sarà circa il 75% della massima dissipazione consentita nel caso di pilotaggio con segnale sinusoidale, e pertanto ammonterà a 3,9 W. Da ciò consegue che la resistenza complessiva tra giunzione e ambiente ($R_{th j, a}$) sarà:

$$R_{th j, a} = R_{th j, tab} + R_{th tab, h} + R_{th h, a} = \frac{150 - 60}{3,9} = 23 \text{ }^\circ\text{C/W}$$

Si come $R_{th j, tab} = 12 \text{ }^\circ\text{C/W}$ e $R_{th tab, h} = 1 \text{ }^\circ\text{C/W}$ avremo che

$$R_{th h, a} = 23 - (12 + 1) = 10 \text{ }^\circ\text{C/W}$$

Si ricordi che:

$R_{th j, a}$ = Resistenza termica tra la giunzione e l'ambiente

$R_{th j, tab}$ = Resistenza termica tra la giunzione e l'aletta dell'integrato

$R_{th tab, h}$ = Resistenza termica tra l'aletta e il radiatore di calore

$R_{th h, a}$ = Resistenza termica tra il radiatore e l'ambiente.

Qui di seguito riportiamo le caratteristiche complete in funzionamento in continua e in alternata degli amplificatori descritti.

1) Caratteristiche in c.c.

Campo tensioni di lavoro	V_r	6...24 V
Corrente di picco ripetitivo d'uscita	I_{ORM}	< 3 A
Corrente di riposo complessiva con $V_r = 14,4$ V	I_{OR}	31 mA

2) Caratteristiche in c.a.

($T_{amb} = 25^\circ$ C; $V_r = 14,4$ V; $R_L = 4 \Omega$; $f = 1$ kHz, salvo diversamente specificato; vedi anche fig. 3).

Potenza d'uscita audio (v. fig. 4)

con d_{in} misurata al piedino 2; senza resistore

$V_r = 14,4$ V; $R_L = 2 \Omega$ (nota 1) P_o 6,4 W

$V_r = 14,4$ V; $R_L = 4 \Omega$ (note 1 e 2) P_o > 5,9 W
6,2 W

$V_r = 14,4$ V; $R_L = 8 \Omega$ (nota 1) P_o 3,4 W

$V_r = 14,4$ V; $R_L = 4 \Omega$ senza boot-strap P_o 5,7 W

$V_r = 14,4$ V; $R_L = 2 \Omega$ con resistore boot-strap da 220 Ω tra i piedini 3 e 4 P_o 9 W

Guadagno tensione

preamplificatore (nota 3) G_v 24 dB

amplificatore di potenza G_{v2} 21...27 dB

amplificatore complessivo $G_{v, tot}$ 30 dB

51...57 dB

Distorzione armonica complessiva

con $P = 1$ W d_{tot} 0,2 %

Rendimento con $P_o = 6$ W η 75 %

Risposta in frequenza (-3 dB) 80 Hz...15 kHz

Impedenza d'ingresso

preamplificatore (nota 4) Z_i 30 k Ω

20...40 k Ω

amplificatore di potenza (nota 5) Z_i 20 k Ω

14...26 k Ω

Impedenza d'uscita del preamplificatore, piedino 7 (nota 5)

Z_o 20 k Ω

14...26 k Ω

Tensione d'uscita sul preamplificatore (valore efficace)

$d_{in} < 1\%$ (piedino 7) (nota 3) V_o (eff) > 0,7 V

Tensione rumore all'uscita (valore efficace: nota 6)

$R_s = 0 \Omega$ V_n 0,3 mV

$R_s = 8,2$ k Ω V_n 0,7 mV

< 1,4 mV

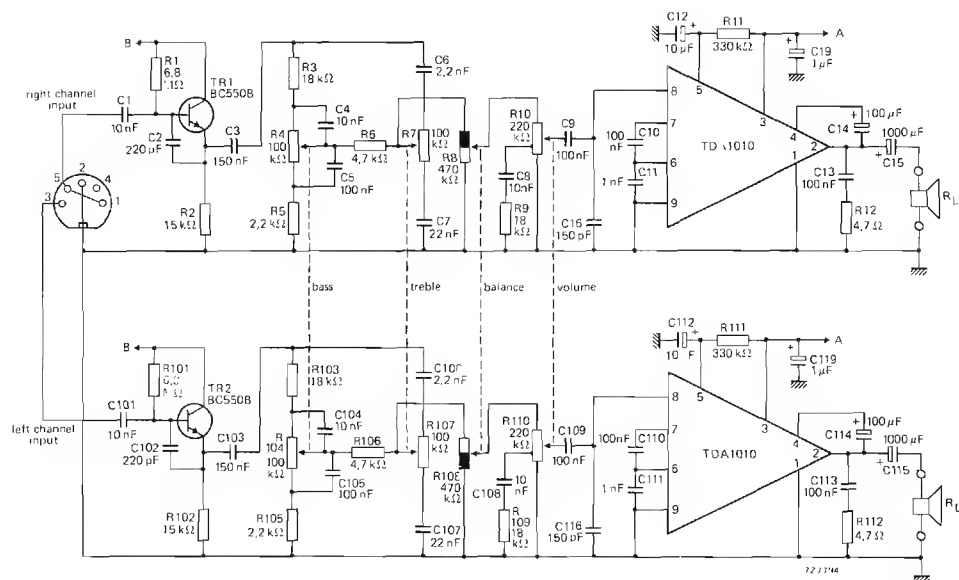


Fig. 16 - Esempio d'impiego di due TDA 1010 per la realizzazione di un amplificatore stereo alimentato dalla rete. I circuiti d'ingresso di ciascun canale prevedono l'impiego di un pick-up stereo.

Reiezione del ripple alla $f = 1 \text{ kHz}$		
fino a 10 kHz (nota 7)	RR	> 42 dB
$f = 100 \text{ Hz}$; $C_2 = 1 \mu\text{F}$	RR	> 37 dB
Sensibilità con P	V _i	5,8W 10 mV
Correnti di boot-strap all'inizio del taglio; piedino 4 (valore efficace)	I ₄ (eff)	30 mA

NOTE:

- 1 — Misurata con un condensatore ideale accoppiato al carico dell'altoparlante
- 2 — Fino a $P_o < 3 \text{ W}$; $d_{in} \approx 1\%$
- 3 — Misurata con un'impedenza di carico di $20 \text{ k}\Omega$
- 4 — Indipendente dall'impedenza di carico del preamplificatore
- 5 — L'impedenza d'uscita del preamplificatore Z_o è adattata (entro il 10%) con l'impedenza d'ingresso Z_i dell'amplificatore di potenza
- 6 — Tensione efficace di rumore misurata entro la larghezza di banda da 60 Hz a 15 kHz (12 dB per ottava)
- 7 — Reiezione del ripple (alternata residua) misurata con una impedenza della sorgente compresa tra 0 e $2 \text{ k}\Omega$ (massima ampiezza del ripple = 2 V).

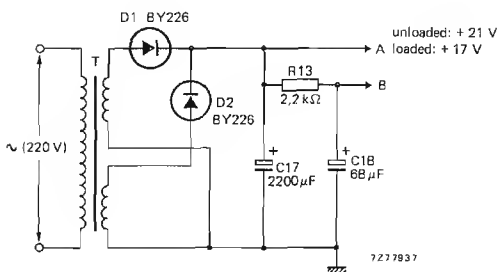


Fig. 17 Alimentatore per l'amplificatore stereo di fig. 16.

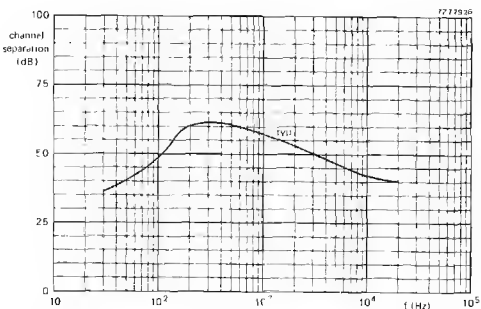


Fig. 18 - Separazione dei canali in funzione della frequenza nell'amplificatore stereo, alimentato dalla rete, di fig. 16.

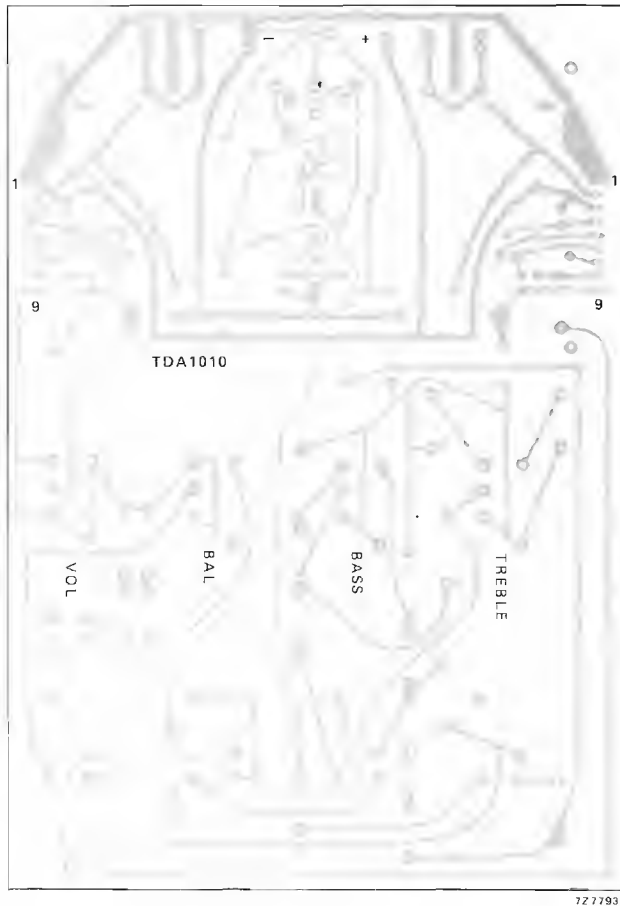


Fig. 19 - Circuito stampato, lato rame, per la realizzazione dell'amplificatore stereo di figura 16.

3. - CURVE CARATTERISTICHE

In fig. 4 è riportata la potenza d'uscita (misurata con il circuito di fig. 3) in funzione dei vari valori della tensione di alimentazione: il parametro di misura è l'impedenza di carico. Le curve a tratto pieno indicano la potenza ai capi del carico, quelle in tratteggio, la potenza ricavabile sul piedino 2 del TDA 1010. $R_L = 2 \Omega$ (1) è stata misurata con un resistore boot-strap aggiuntivo di 220Ω collegato tra i piedini 3 e 4. Le misure vennero effettuate alla $f = 1 \text{ kHz}$, $d_{\text{tot}} = 10\%$, $T_{\text{amb}} = 25^\circ\text{C}$.

In fig. 5 è riportata la distorsione armonica in funzione della potenza d'uscita misurata con il circuito di fig. 3. Anche in questo caso, le curve a tratto pieno indicano la potenza ai capi del carico, quelle

tratteggiate la potenza disponibile sul piedino 2 del TDA 1010. $R_L = 2 \Omega$ (1) è stata misurata collegando un resistore di boot-strap aggiuntivo di 220Ω tra i terminali 3 e 4 dell'integrato. Le misure vennero effettuate alla $f = 1 \text{ kHz}$, $V_r = 14,4 \text{ V}$.

In fig. 6 si può vedere la risposta in frequenza misurata anch'essa con il circuito di fig. 3 per tre differenti valori di impedenza. P_0 relativo a $0 \text{ dB} = 1 \text{ W}$; $V_r = 14,4 \text{ V}$.

In fig. 7 è indicata la potenza complessiva dissipata (curve a tratto pieno) e il rendimento (curve tratteggiate) — misurate sempre con il circuito di fig. 3 — in funzione della potenza audio d'uscita con l'impedenza dell'altoparlante presa come parametro (per $R_L = 2 \Omega$ è stato impiegato un resistore boot-strap esterno di 220Ω , $V_r = 14,4 \text{ V}$; $f = 1 \text{ kHz}$).

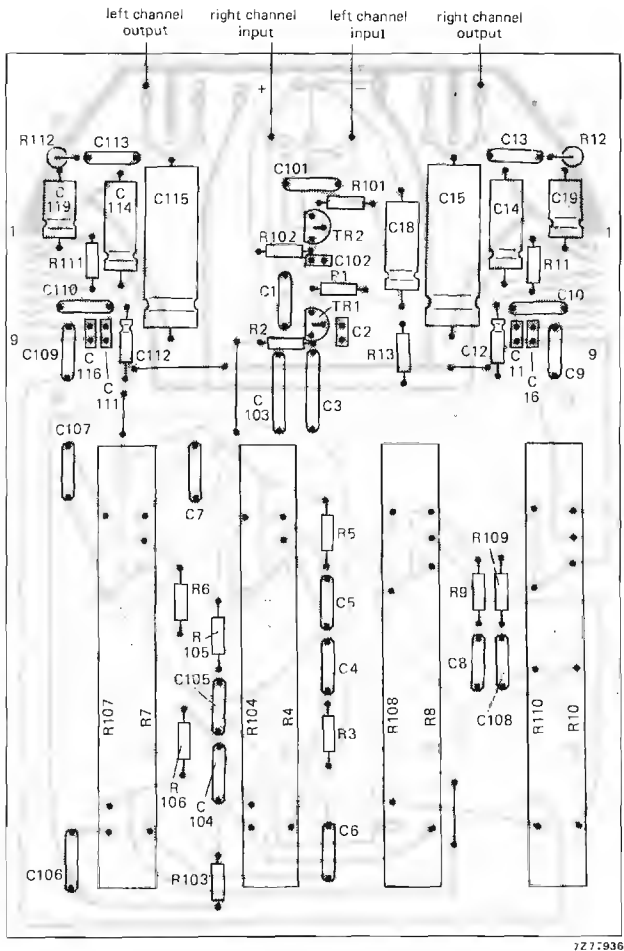


Fig. 20 - Lo stesso circuito stampato di figura 19 visto dal lato dei componenti.

In fig. 8 infine è indicata la resistenza termica tra radiatore e ambiente di un radiatore di alluminio piatto non annerito, con spessore di 1,5 mm, in funzione dell'area di una facciata del radiatore. Come parametro è stata usata la dissipazione di potenza complessiva.

4. - CIRCUITI D'APPLICAZIONE DEL TDA 1010

In fig. 9 è riportato lo schema completo di un amplificatore per autoradio. Il circuito stampato (lato rame) per la realizzazione di questo amplificatore si può vedere in fig. 10. Le dimensioni dello stampato sono 92 mm × 52 mm. La fig. 11 mostra invece il circuito stampato con i componenti montati, visto dal lato componenti.

In fig. 12 si vede lo schema elettrico ancora di un

amplificatore per autoradio, edizione stereo. Lo stampato per la sua realizzazione (lato rame) è riportato in fig. 13; le dimensioni dello stampato sono 83 × 65 mm. L'amplificatore stereo completo è riportato in fig. 14, lo stampato è visto dal lato dei componenti. Il regolatore del bilanciamento non è presente sullo stampato. In fig. 15 è riportata la separazione dei canali nell'amplificatore stereo di fig. 12 in funzione della frequenza.

In fig. 16 si può vedere un interessante impiego del TDA 1010 in un amplificatore stereo alimentato dalla rete; la parte d'ingresso è prevista per funzionamento con pick-up stereo, ceramico.

L'alimentatore per questo amplificatore è indicato in fig. 17. Il circuito stampato, lato rame, dell'amplificatore stereo di fig. 16 è riportato in fig. 19. Le dimensioni dello stampato sono 169 × 118 mm; lo stesso stampato visto dalla parte dove sono montati i com-

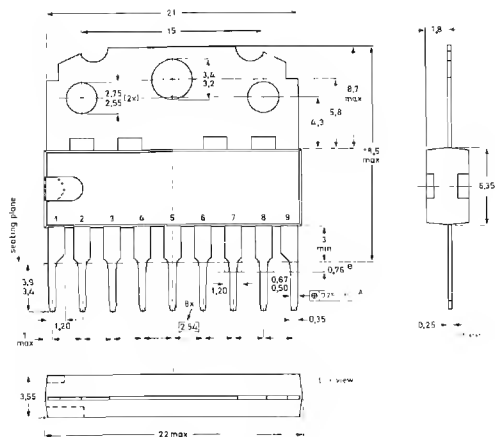


Fig. 21 - Dimensioni d'ingombro in mm del contenitore del TDA 1010. Il contenitore è in plastica con aletta di raffreddamento munita di fori per il fissaggio al radiatore di calore. Questo contenitore è noto con la sigla SOT-110A oppure SIL-9 (nove terminali tutti disposti su un lato).

ponenti è indicato in fig. 20. Nel circuito stampato sono stati inseriti anche alcuni componenti dell'alimentatore (per es. C18, R13). In fig. 18 si può vedere l'andamento della separazione dei canali nell'amplificatore stereo di fig. 16 in funzione della frequenza.

Le dimensioni d'ingombro dell'integrato TDA 1010 le abbiamo indicate in fig. 21. I vari sistemi di montaggio di questo integrato con il radiatore richiesto sono già stati illustrati nella "Nota di Applicazione Philips N. 131" fornibile a richiesta.

ESEMPI DI MONTAGGIO DEI CIRCUITI INTEGRATI IN CONTENITORE SIL - 9

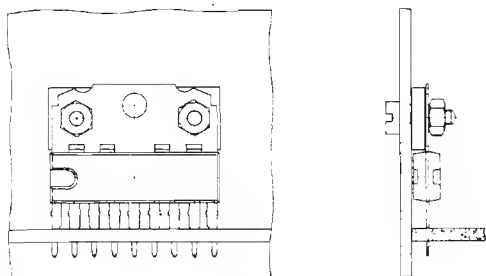


Fig. 22 - Sistema di montaggio N. 1
 R_{th} aletta-dissipatore = 1,2 °C/W senza silicone
 R_{th} aletta-dissipatore = 0,6 °C/W con silicone

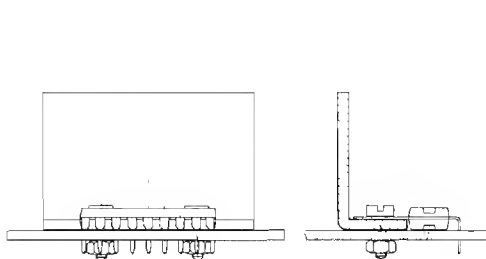


Fig. 23 - Sistema di montaggio N. 2
 R_{th} aletta-dissipatore = 1 °C/W senza silicone
 R_{th} aletta-dissipatore = 0,5 °C/W con silicone

Amplificatori B.F. da 5 e 6 W d'uscita realizzati con i nuovi circuiti integrati in contenitore SIL-9

Vengono presentati tre nuovi circuiti integrati audio di potenza in contenitore SIL-9: TDA2611, TDA2611A e TDA1010. Questo nuovo tipo di contenitore semplifica enormemente lo spinoso problema dell'applicazione del radiatore di calore ad un circuito integrato di potenza. Di questi nuovi integrati di potenza si dà, per ciascuno, uno schema di applicazione.

Indubbiamente, i circuiti integrati di potenza in contenitore DIL presentano non indifferenti problemi per ciò che riguarda il montaggio del dissipatore di calore. L'attuale tendenza a rendere più ridotte possibile le dimensioni delle apparecchiature audio (radio-ricevitori e amplificatori BF), e ottenere, nello stesso tempo, dalle medesime valori di potenza sempre più elevati, ha stimolato i progettisti di circuiti integrati a risolvere in maniera più razionale quei problemi di montaggio a cui abbiamo accennato pocanzi.

Questi problemi sono stati risolti con l'introduzione di un nuovo tipo di contenitore, detto *SIL* (Single-In-Line), la cui peculiarità è quella di separare in maniera netta le caratteristiche *elettriche* da quelle *termiche* dell'integrato. Infatti, in questo nuovo contenitore (fig. 1), da un lato troviamo tutti i *terminali elettrici*, dall'altro una particolare aletta metallica che permette di montare l'integrato a radiatori di calore di qualsiasi forma.

I vantaggi di questo nuovo contenitore sono quindi evidenti e possono essere così riassunti:

- netta separazione tra le sezioni *elettrica* e *termica* dell'integrato
- estrema facilità di fissaggio dell'integrato al radiatore di calore richiesto
- montaggio sul circuito stampato, facilitato per il fatto che i terminali elettrici si trovano solo lungo un lato dell'integrato. Questi terminali sono inoltre accessibili da entrambi le superfici del circuito stampato stesso; ciò facilita eventuali controlli e misure.

Il numero dei terminali è stato fissato a 9 in quanto si è tenuto conto dei seguenti fattori:

- possibilità di ulteriore integrazione (infatti in entrambi gli integrati il terminale 3 è libero)
- protezione nei confronti di eventuali sovraccarichi
- soppressione del ronzio
- flessibilità e stabilità delle caratteristiche elettromeccaniche
- eventuale introduzione di circuiti bootstrapping
- problemi di costi.

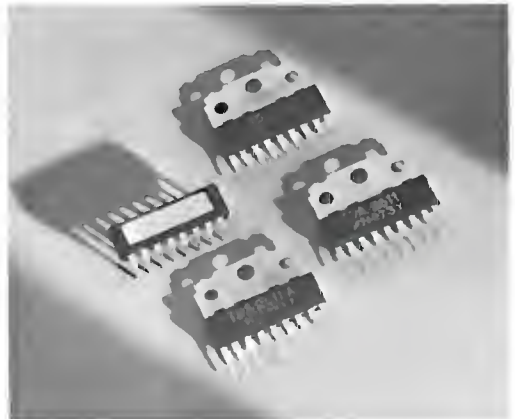


Fig. 1 - Fotografia di alcuni tipi di circuiti integrati SIL-9. (a sinistra, si può vedere l'integrato audio TDA2610 con dissipatore di calore "in testa").

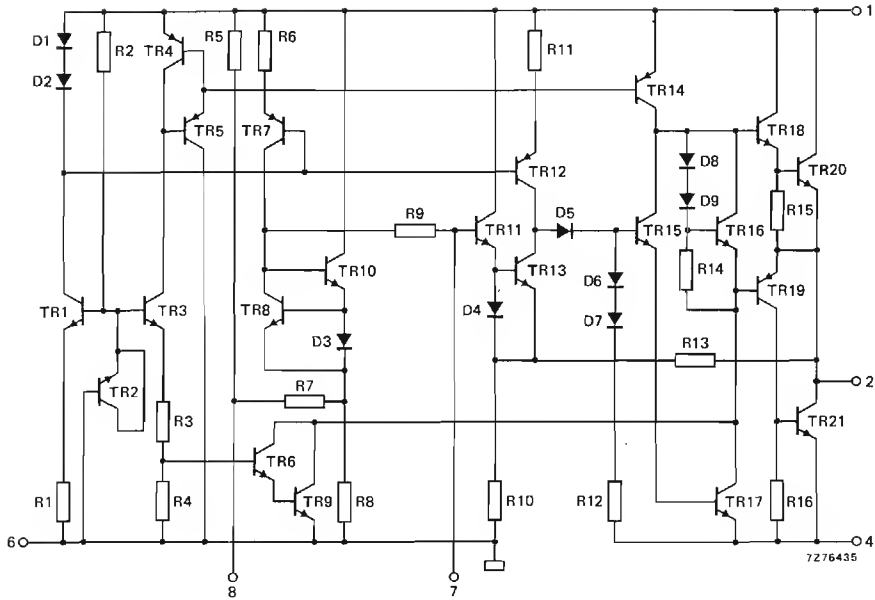


Fig. 2a. - Schema elettrico dell'amplificatore di potenza incorporato nel TDA2611 (il terminale 3 è libero: i terminali 5 e 9 sono collegati internamente).

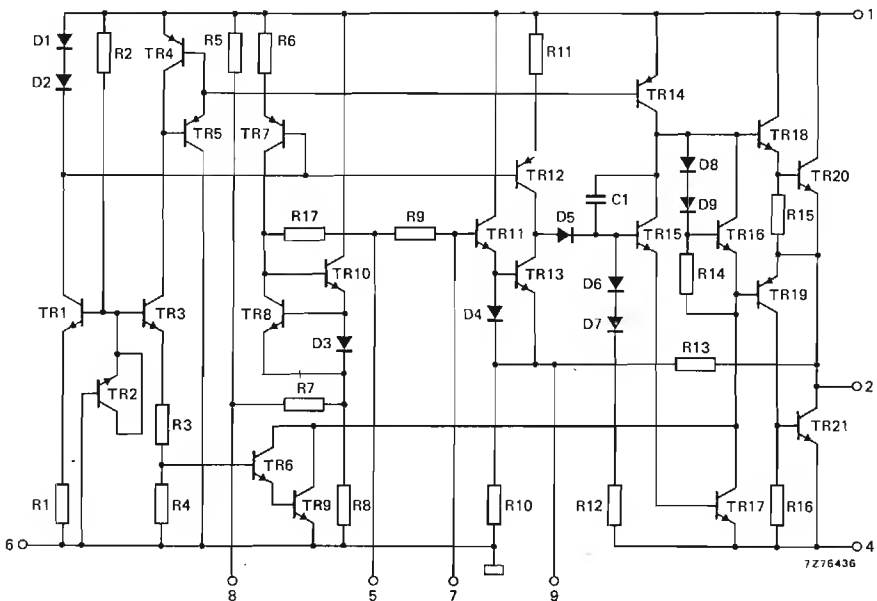


Fig. 2b - Schema elettrico dell'amplificatore di potenza incorporato nel TDA2611A (il terminale 3 è libero).

A proposito di quest'ultimo fattore c'è da dire che il nuovo contenitore SIL-9 è perfettamente adattabile alle esistenti linee di montaggio, e non presenta quindi problemi al riguardo.

Problemi di potenza audio fino a $6 \div 7$ W vengono egregiamente risolti dai circuiti integrati in contenitore SIL-9. La resistenza termica tra giunzione e contenitore si aggira sui 12°C/W (essa è cioè come quella dei contenitori FIN-DIP), ma con i vantaggi sopra-menzionati.

Concludendo possiamo pertanto affermare che con l'introduzione del contenitore SIL-9 vengono risolti brillantemente tutti i problemi di posizionamento dell'integrato sul circuito stampato nonché quelli ancora più complessi relativi al montaggio del radiatore sull'integrato medesimo.

Qui di seguito forniremo i dati caratteristici essenziali dei nuovi integrati (Tabelle I e II) nonché alcuni esempi di impiego dei medesimi (figg. 3a/3b).

Amplificatori b.f. con potenza di uscita di 5 W realizzati con gli integrati TDA 2611 e TDA 2611A

Entrambi questi integrati sono in contenitori SIL-9 (figg. 1 e 6). Possono lavorare entro un'ampia gamma di tensioni di alimentazione ($6 \div 35$ V) e, cosa più importante, richiedono un numero di componenti esterni estremamente ridotto.

Entrambi sono stati progettati per essere impiegati principalmente in apparecchi alimentati dalla tensione di rete, come televisori bianco/nero e amplificatori b.f. Il TDA-2611A differisce dal TDA 2611 solo per il fatto che in esso è possibile aumentare l'impedenza d'ingresso. Quest'ultima, infatti, con valore nominale di $45\text{ k}\Omega$, può essere considerevolmente au-

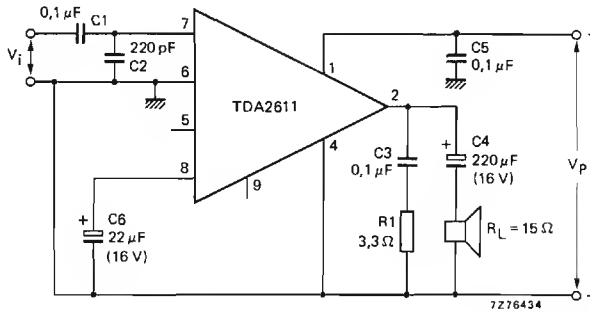


Fig. 3a - Circuito di prova dell'amplificatore di potenza TDA2611. Il terminale 3 non è collegato mentre i terminali 5 e 9 sono collegati internamente.

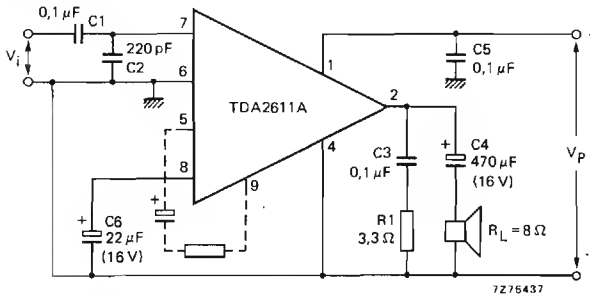


Fig. 3b - Circuito di prova dell'amplificatore di potenza TDA2611A. Il terminale 3 non è collegato. I differenti valori dell'impedenza di ingresso $|Z_i|$, a seconda dei valori della rete RC, sono indicati nella tabella seguente:

$ Z_i $	Valori della rete RC collegata tra i terminali 5 e 9 (R) (C)	
45 kΩ	assenza della rete RC	
100 kΩ *	410 Ω	47 μF
1 MΩ *	47 Ω	47 μF
0,5 mΩ *	0 Ω	47 μF

* Il condensatore C2 deve essere da 10 pF.

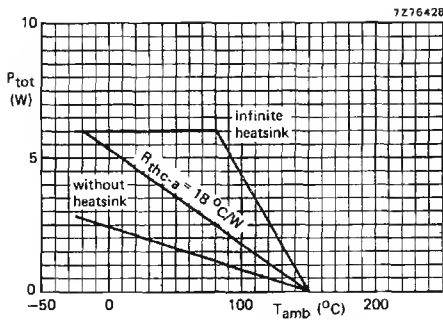


Fig. 4 - Potenza di uscita (P_{tot} in W) in funzione della temperatura ambiente (in $^{\circ}\text{C}$) per tre differenti condizioni termiche e cioè: dissipatore con superficie infinita, assenza di dissipatore di calore e resistenza termica $R_{thc-a} = 18^{\circ}\text{C/W}$.

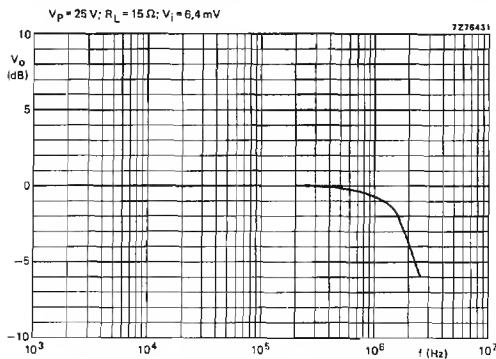


Fig. 5 - Tensione di uscita (dB) in funzione della frequenza (Hz) per due differenti valori di potenza di uscita. Le condizioni di rilevamento di queste due curve sono: $V_p = 25\text{ V}$; $R_L = 15\ \Omega$; $V_i = 6,4\text{ mV}$.

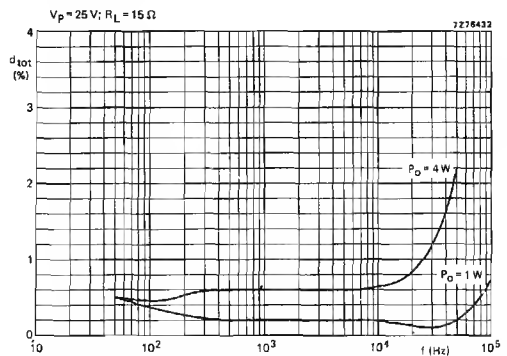


Fig. 7 - Distorsione totale (%) in funzione della frequenza (Hz) per due differenti valori di potenza di uscita. Le condizioni di rilevamento di queste due curve sono: $V_p = 25\text{ V}$; $R_L = 15\ \Omega$.

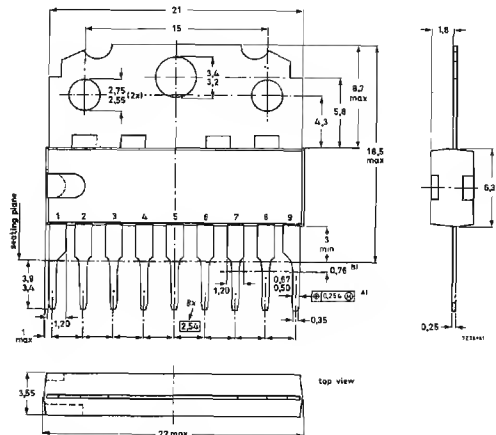


Fig. 6 - Dimensioni di ingombro dei circuiti integrati SIL-9 (SOT-110A) tipo TDA2611, TDA2611A e TDA1010. (Dimensioni in mm).

mentata collegando il resistore di ingresso dell'integrato con un resistore esterno collegato in serie ad un condensatore. Scegliendo opportunamente i valori di questi ultimi componenti si possono ottenere valori di impedenza di ingresso dell'ordine di $1\text{ M}\Omega$! Questo artificio circuitale viene normalmente impiegato quando si vuole aumentare l'impedenza d'ingresso di uno stadio, ed è noto come « bootstrapping ».

Nelle fig. 2a e 2b sono riportati gli schemi elettrici degli amplificatori contenuti rispettivamente nel TDA2611 e nel TDA2611A. Nel TDA2611 il terminale 3 non è collegato mentre i terminali 5 e 9 sono collegati internamente. In fig. 4 si può vedere l'andamento della potenza di uscita (P_{tot}) in funzione della temperatura ambiente (T_{amb}) per tre differenti condizioni termiche. In fig. 3a e 3b sono riportati circuiti di prova degli integrati TDA2611 e TDA2611A. L'impedenza della bobina mobile dell'altoparlante è nel caso del TDA2611, $15\ \Omega$ e

TABELLA 1 - Dati caratteristici principali dei circuiti integrati TDA2611 e TDA2611A

Tensione di alimentazione	V_p	6 ... 35 V
Corrente continua di uscita (Valore di picco)	$I_{OM} <$	1,2A ¹⁾
Potenza di uscita ($d_{tot}=10\%$)		
con $V_p = 25\text{ V}$; $R_L = 15\ \Omega$	P_o	5 W
con $V_p = 18\text{ V}$; $R_L = 8\ \Omega$	P_o	4,5 W
Distorsione armonica compl. con $P_o < 2\text{ W}$; $R_L = 15\ \Omega$	d_{tot}	0,3 %
Impedenza d'ingresso	$ Z_i $	45 k Ω 30 ... 60 k Ω ²⁾
Corrente di riposo compl. con $V_p = 25\text{ V}$	I_{tot}	35 mA ³⁾
Sensibilità per $P_o = 3\text{ W}$; $R_L = 15\ \Omega$	V_i	90 mV ⁴⁾
Temperatura ambiente	T_{amb}	-25/ +150 $^{\circ}\text{C}$
Temperatura di immagazzin.	T_{stg}	-25/ +150 $^{\circ}\text{C}$

1) 1,5 A nel TDA2611A; - 2) 45 k Ω ... 1 M Ω nel TDA2611A; - 3) 25 mA con $V_p = 18\text{ V}$ nel TDA2611A; - 4) 55 mV con $P_o = 2,5\text{ W}$; $R_L = 8\ \Omega$.

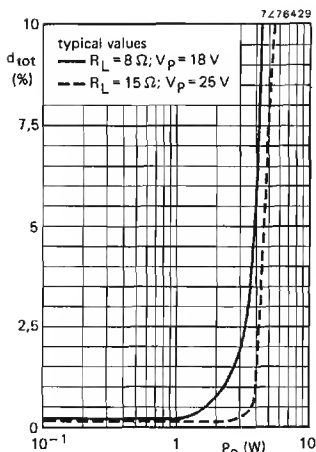


Fig. 8 - Distorsione complessiva (%) in funzione della potenza uscita (W) per due differenti valori della resistenza di carico R_L e della tensione di alimentazione V_p . Queste curve valgono per i circuiti di prova degli amplificatori di potenza TDA2611 e TDA2611A.

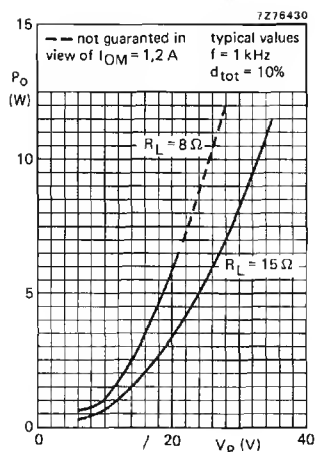


Fig. 9 - Potenza di uscita (W) in funzione della tensione di alimentazione (V). La potenza è data per due differenti valori della resistenza di carico R_L . Anche queste curve valgono per i due circuiti di prova degli amplificatori di potenza TDA2611 e TDA2611A.

nel caso del TDA2611A, 8Ω . Nelle figure 8, 9, 5 e 7 sono riportate in ordine: la distorsione in funzione della potenza di uscita per due differenti valori di resistenza di carico e di tensione di alimentazione (fig. 8); la potenza di uscita in funzione della tensione di alimentazione per due differenti di valori della resistenza di carico (fig. 9); la tensione di uscita in funzione della frequenza con $V_r = 25V$, $R_L = 15\Omega$ e $V_i = 6,4 mV$ (fig. 5); ed infine (fig. 7) si può vedere l'andamento della distorsione in funzione della frequenza per due differenti valori della potenza di uscita (condizioni di lavoro $V_r = 25V$, $R_L = 15\Omega$).

Amplificatore b.f. con potenza di uscita di 6 W realizzato con l'integrato TDA 1010

Nel TDA1010 sono stati incorporati un preamplificatore e un amplificatore di potenza completamente separati tra loro. Ciò permette al progettista di dimensionare liberamente la risposta in frequenza, il guadagno, le caratteristiche termiche e la riduzione lineare del guadagno del preamplificatore. La stabilità è ottima in quanto non è presente alcun anello di controreazione, e di conseguenza anche la stesura del rame nel circuito stampato diventa meno critica.

Questo nuovo circuito integrato è particolarmente adatto per essere impiegato nelle autoradio, in amplificatori per registratori, in radiorecettori da tavolo o portatili, e nei giradischi.

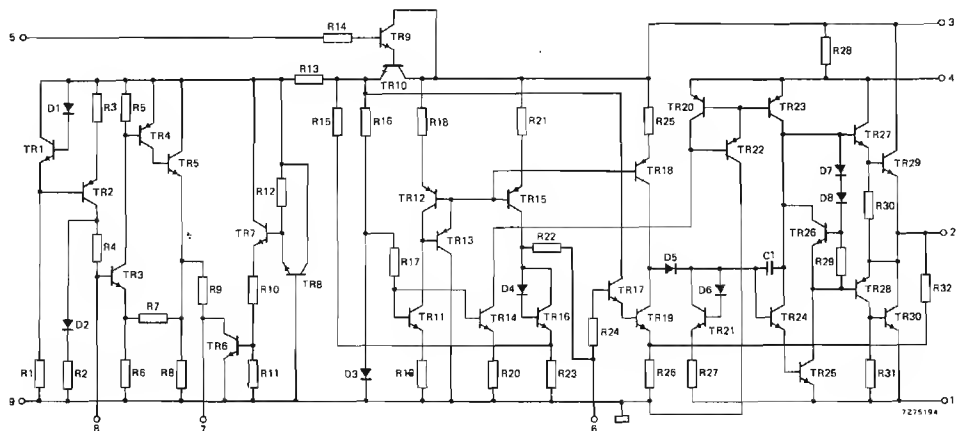


Fig. 10 - Schema elettrico del circuito integrato di potenza TDA 1010.

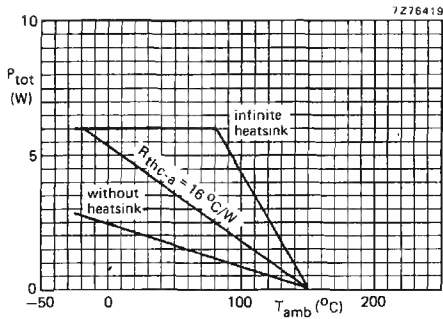


Fig. 11 - Potenza d'uscita (W) in funzione della temperatura ambiente ($^\circ\text{C}$).

In fig. 10 si può vedere i circuiti del preamplificatore e dell'amplificatore di potenza incorporati nel chip del TDA1010. In fig. 11 è dato l'andamento della potenza di uscita in funzione della temperatura ambiente per 3 differenti condizioni termiche. In fig. 12 è riportato il circuito di prova dell'integrato TDA1010.

TABELLA 2 - Dati caratteristici principali del circuito integrato TDA 1010

Tensione di alimentazione	V_P	6...20 V
Corrente continua di uscita (valore di picco)	I_{OM}	max 2,5 A
Potenza di uscita ($d_{tot}=10\%$) con $V_P = 14 \text{ V}$; $R_L = 8 \Omega$ con $V_P = 14 \text{ V}$; $R_L = 4 \Omega$ con $V_P = 14 \text{ V}$; $R_L = 2 \Omega$	P_o	3,3 W
	P_o	6 W
	P_o	6 W
Distorsione armonica compl. per $P_o < 3 \text{ W}$; $R_L = 4 \Omega$	d_{tot}	0,3 %
Impedenza d'ingresso: preamplificatore amplificatore di potenza	$ Z_i $	30 k Ω 20 k Ω
	Corrente di riposo compl. con $V_P = 14 \text{ V}$	I_{tot}
Sensibilità con $P_o = 1 \text{ W}$; $R_L = 4 \Omega$	V_i	4 mV
Temp. di lavoro ambiente	T_{amb}	-25...+150 $^\circ\text{C}$
Temp. di immagazzinaggio	T_{stg}	-55...+150 $^\circ\text{C}$

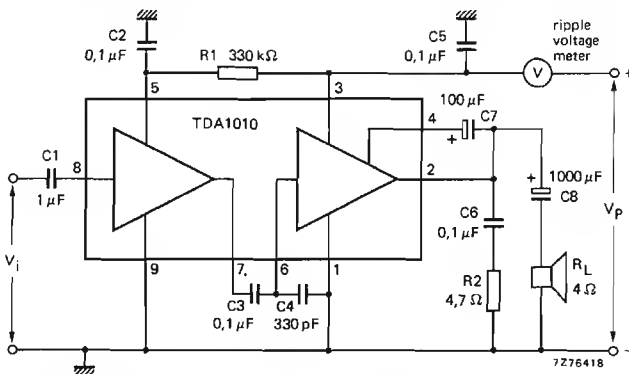


Fig. 12 - Circuito di prova dell'amplificatore di potenza TDA 1010.

Su questo circuito si possono fare le seguenti osservazioni:

- guadagno in tensione del preamplificatore da 21 a 27 dB;
- guadagno dell'amplificatore di potenza da 27 a 33 dB;
- guadagno complessivo del preamplificatore e dell'amplificatore di potenza da 51 a 57 dB. Questi valori sono stati misurati con una impedenza di carico di 20 k Ω .
- risposta in frequenza a -3 dB con $C4 = 1 \text{ nF}$ da 60 Hz a 15 kHz.

Amplificatore stereo economico realizzato con il TDA 1004

Viene descritto un amplificatore stereo economico realizzato con il circuito integrato TDA 1004. Il circuito richiede un numero limitato di componenti periferici e possiede eccellente stabilità e sensibilità. Il circuito prevede le regolazioni separate del volume, del bilanciamento e del controllo dei toni bassi e alti.

Il circuito integrato *TDA 1004* comprende un pre-amplificatore ed un amplificatore di potenza ($P_o = 6\text{ W}$ su $4\ \Omega$). L'anello di controreazione tra questi due sistemi di amplificazione non si trova all'interno del circuito integrato bensì deve essere sistemato *all'esterno* del medesimo; ciò permette al progettista una certa flessibilità nella realizzazione delle regolazioni dei toni alti e bassi, del volume e del bilanciamento senza pericolo di incorrere in fenomeni di instabilità. Siccome nessuna delle suddette regolazioni è collegata *direttamente* al relativo ingresso del circuito integrato, il valore della *resistenza della sorgente* può essere scelto dal progettista.

L'amplificatore stereo realizzato con il circuito integrato TDA 1004 che presentiamo qui di seguito, si distingue per le ridotte dimensioni che si possono assegnare alla piastrina del circuito stampato, dato che all'esterno è previsto un numero limitato di componenti discreti. Questo progetto rappresenterà pertanto la soluzione ottimale per tutti quei casi nei quali è richiesto un amplificatore stereofonico con ottime prestazioni, e dimensioni di ingombro estremamente ridotte.

Nel nostro caso la tensione di alimentazione è prelevata dalla tensione di rete. La potenza di uscita

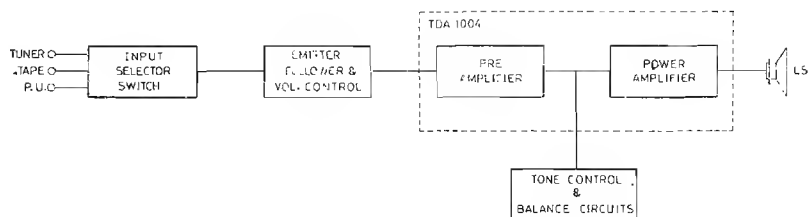


Fig. 1 - Schema a blocchi dell'amplificatore stereo.

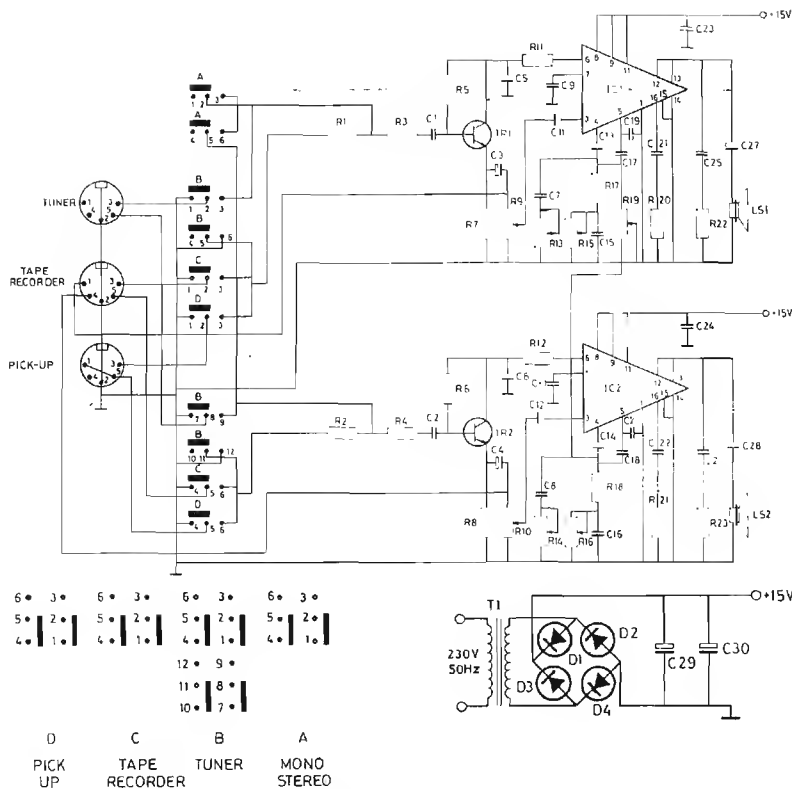


Fig. 2 - Circuito elettrico dell'amplificatore stereo con TDA 1004.

LISTA DEI COMPONENTI

Resistori

R1, R2	1 M Ω
R3, R4	470 k Ω
R5, R6	1 M Ω
R7, R8	15 k Ω
R9, R10	220 k Ω logaritmico
R11, R12	3,3 k Ω
R13, R14	220 k Ω logaritmico
R15, R16	220 k Ω logaritmico
R17, R18	6,8 k Ω
R19	47 k Ω lineare
R20, R21	33 Ω
R22, R23	2,2 Ω

Condensatori

C1, C2	47 nF
C3, C4	1 μ F/12 V

C5, C6	32 μ F/10 V
C7, C8	47 nF condensatori a film serie 347
C9, C10	68 nF condensatori a film serie 347
C11, C12	1 μ F/12 V
C13, 14	1 μ F/12 V
C15, C16	15 nF condensatori a film serie 347
C17, C18	150 nF condensatori a film serie 347
C19, C20	330 pF
C21, C22	560 pF
C23, C24	100 nF condensatori a film serie 347
C25, C26	68 nF condensatori a film serie 347
C27, C28	1000 μ F/16 V
C29, C30	1000 μ F/16 V

Semiconduttori

D1, D2, D3, D4	BY 127
TR1, TR2	BC 149 C
IC1, IC2	TDA 1004

è 6 W per canale su una impedenza di 4 Ω degli altoparlanti mentre la tensione di alimentazione è 15 V.

Il progetto prevede ingressi per pick-up ceramici, registratori oppure tuner FM. Esiste anche la possibilità di collegamento ad un registratore. Il circuito, come già accennato, prevede una regolazione separata dei toni alti e bassi.

In fig. 1 è riportato lo schema a blocchi dell'amplificatore stereo realizzato con il TDA 1004. All'ingresso è previsto un interruttore-selettore per i segnali provenienti rispettivamente da pick-up ceramici, registratore, e tuner FM.

Per adattare la resistenza relativamente elevata di queste sorgenti esterne di segnale alla bassa impe-

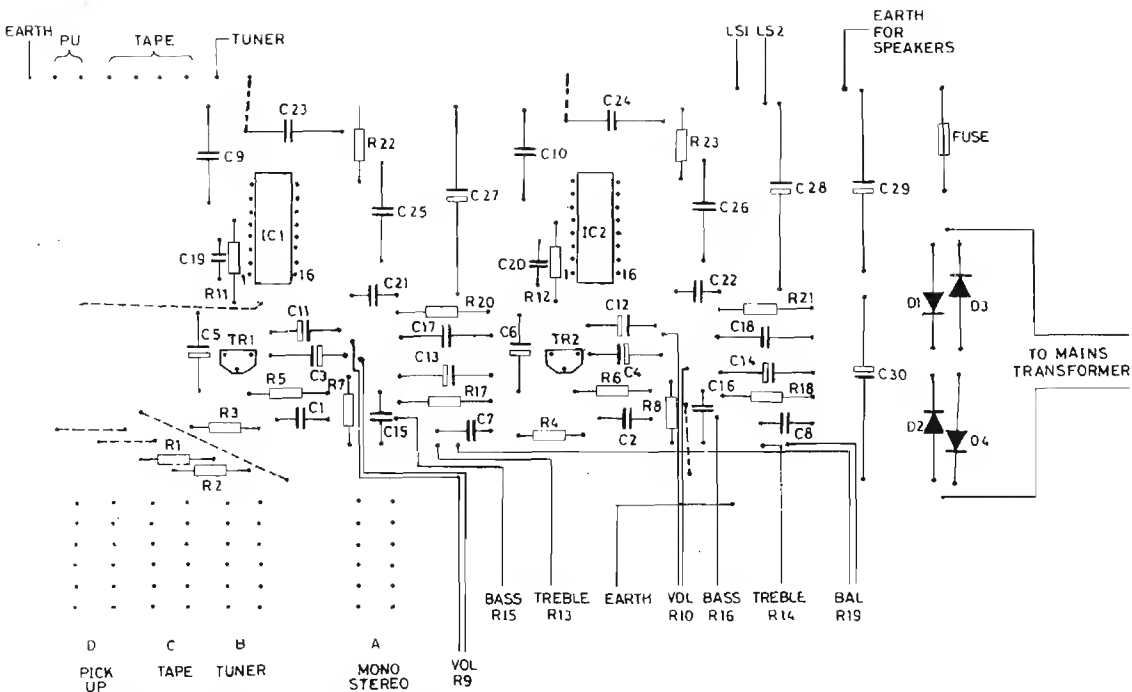


Fig. 3 - Disposizione dei componenti sulla piastra del circuito stampato dell'amplificatore stereo con TDA 1004.

denza di ingresso del circuito integrato ($\approx 20 \text{ k}\Omega$), viene impiegato uno stadio emitter-follower a componenti discreti realizzato con il transistor BC 149C particolarmente adatto per bassi segnali e avente basso rumore. Lo stadio emitter-follower è seguito nel TDA 1004 dai circuiti rispettivamente preamplificatori e amplificatori di segnale; entrambi questi amplificatori hanno i loro anelli di controreazione interni separati; scopo di questi circuiti è quello di stabilizzare la tensione di polarizzazione dei vari stadi e di definire il guadagno in tensione dei medesimi.

Siccome le interconnessioni tra i due amplificatori vengono fatte *all'esterno* dei due integrati, non esistono problemi per ciò che riguarda la stabilità di funzionamento della regolazione dei toni, del volume e del bilanciamento. Per ottenere le elevate prestazioni a cui abbiamo accennato poc'anzi sarà opportuno impiegare un altoparlante di buona qualità con impedenza di 4Ω .

Descrizione del circuito

Lo schema completo dell'amplificatore stereo comprende l'alimentatore e l'interruttore-commutatore d'ingresso è riportato in fig. 2. Come si vede, l'amplificatore impiega un minimo di componenti periferici. Siccome il TDA 1004 incorpora un filtro elettronico e un sistema di stabilizzazione del funzionamento dell'amplificatore di potenza, non è richiesta una tensione di alimentazione stabilizzata, e ciò rende effettivamente semplice questo progetto.

Descriveremo evidentemente il funzionamento di un solo canale.

Siccome la sensibilità d'ingresso dell'integrato per la potenza nominale di uscita di 5 W_{eff} , è circa di 60 mV , occorrerà prevedere un circuito attenuatore formato da R1-R3, dallo stadio emitter-follower e dal regolatore del volume collegato in parallelo al resistore R7; ciò allo scopo di evitare fenomeni di sovraccarico del preamplificatore dell'integrato, e di conseguenza, eventuali fenomeni di distorsione prodotti dai

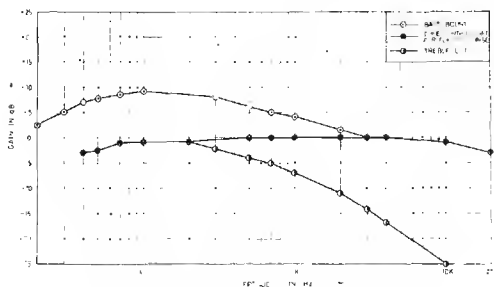


Fig. 4 - Risposta in frequenza e del controllo dei toni dell'amplificatore stereo.

differenti livelli assumibili dalle tre sorgenti di ingresso menzionate.

Il condensatore C9 disaccoppia l'alimentazione del preamplificatore e nello stesso tempo costituisce la costante di tempo del circuito anti-click.

L'integrato TDA 1004 è formato, come già detto, da un preamplificatore e da un amplificatore di potenza, ciascuno avente il proprio anello di controreazione interna. Questi due amplificatori risultano collegati mediante i condensatori esterni C13 e C17. Il condensatore C19 limita la risposta delle frequenze elevate nell'amplificatore di potenza, e di conseguenza, tende a migliorare la stabilità dell'amplificatore stesso.

Tra il preamplificatore e l'amplificatore di potenza è inserito un circuito per la regolazione dei toni estremamente semplice che consente di avere una esaltazione di 10 dB alla frequenza di 100 Hz (esaltazione dei bassi) e un taglio di 20 dB alla frequenza di 10 kHz (taglio degli alti). Questo progetto non prevede altri sistemi più complessi di regolazione dei toni rispettivamente alti e bassi.

Per migliorare la stabilità del circuito alle frequenze elevate è stato previsto un anello di controreazione funzione della frequenza, formato da C21 e R20, collegato al terminale 16. Per avere un'ottima stabilità termica si raccomanda di impiegare, per cia-

Potenza di uscita con distorsione del 10%	6 W
Potenza di uscita all'inizio del taglio della sinusoide	5 W
Assorbimento in corrente dalla tensione di alimentazione (15 V) alla massima potenza di uscita di 6 W	1.2 A
Sensibilità, misurate per una potenza di uscita di 5 W, alla frequenza di 1 kHz con le regolazioni dei toni in posizione di risposta piatta, controllo di bilanciamento in posizione centrale e regolatore di volume al massimo.	
— pick-up ceramico e registratore	260 mV
— tuner FM	130 mV
Impedenza di ingresso	
— pick-up ceramico e registratore	2 MΩ
— tuner FM	500 kΩ
Comportamento del controllo dei toni misurato rispetto alla frequenza di 1 kHz	
— Esaltazione dei toni bassi misurata a 100 Hz	(vedi fig. 4)
— Taglio degli alti misurato a 10 kHz	(vedi fig. 4)
— Risposta in frequenza a (3 dB)	(vedi fig. 4) da 40 Hz a 19 kHz

APPENDICE

Dati caratteristici del circuito integrato TDA 1004

Tensione di alimentazione	9-20 V
Corrente di riposo	60 mA
Massima corrente nei transistori di uscita	3 A
Dissipazione a 100 °C	15 W
Potenza di uscita a 14 V di alimentazione distorsione totale = 10%	
per differenti carichi:	
$R_L = 8 \Omega$	3 W
4Ω	5,5 W
2Ω	8 W
Larghezza di banda dell'amplificatore completo	15 kHz
Distorsione armonica complessiva a $P_o = 1 W$	1 %
Guadagno in tensione del preamplificatore	20 dB
Guadagno in tensione dell'amplificatore di potenza	30 dB
Tensione di rumore all'uscita ($R_s = 0 \Omega$)	0,3 mV

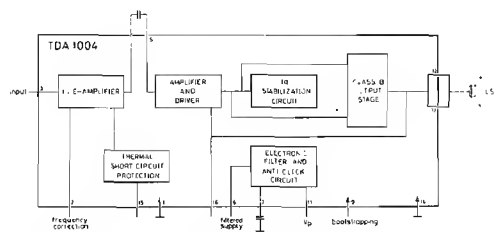


Fig. 5 - Schema a blocchi del TDA 1004.

scun circuito integrato, un dissipatore di calore con superficie minima di 15 cm².

La tensione di alimentazione dell'amplificatore (15 V) è ottenuta impiegando un normale raddrizzatore ad onda piena e un condensatore di livellamento.

Il segnale audio applicato all'amplificatore è disponibile allo zoccolo di ingresso per registratori allo scopo di collegare un eventuale registratore. Siccome questo segnale viene prelevato subito dopo lo stadio emitter-follower, le posizioni dei regolatori del tono e del volume non possono influire sulla qualità del segnale che si vuole registrare.

In fig. 3 è stata riportata la disposizione dei componenti sulla piastrina del circuito stampato.

Prestazioni

Le prestazioni dell'amplificatore descritto sono le seguenti:

Tensione di alimentazione	15 V
Impedenza di carico	4 Ω
Corrente di riposo	120 mA

TDA 1028/1029: Circuiti integrati che sostituiscono i commutatori e gli interruttori meccanici nei sistemi di amplificazione b.f. stereofonici

Era da aspettarsi che anche i commutatori meccanici dei segnali d'ingresso di un amplificatore stereo, nonché gli interruttori per l'inserimento - disinserimento di filtri antirombo e antifruscio e quelli mono - stereo venissero sostituiti con analoghi sistemi "elettronici".

1. - INTRODUZIONE

Le moderne apparecchiature audio (amplificatori b.f., registratori, radiorecettori ecc.) hanno dimensioni ridotte, prestazioni elevate e sono molto più elaborate di quelle di qualche anno fa. Nonostante l'impiego dei circuiti integrati, la parte elettrico - meccanica di queste apparecchiature risulta ancora complessa a causa del maggior numero delle funzioni controllabili dall'esterno, (evidenziate dai molti pulsanti presenti sul pannello anteriore), e per la presenza di potenziometri e di commutatori *meccanici* che agiscono direttamente sul segnale da regolare o da amplificare.

Inoltre, dietro l'esempio della televisione così anche nel campo audio attualmente c'è la tendenza ad introdurre il controllo a distanza delle principali funzioni. Il progettista di queste apparecchiature sa quali *problemi di schermatura* richiedano i convenzionali commutatori di segnali e i potenziometri regolatori del volume e dei toni.

Un decisivo passo avanti verso la soluzione di questi problemi ed un'ulteriore semplificazione dei sistemi

di controllo delle funzioni caratteristiche di un'apparecchiatura b.f. è stato fatto grazie all'introduzione dei seguenti circuiti integrati:

TCA 730 (regolazione "elettronica" del volume e del bilanciamento)

TCA 740 (regolazione "elettronica" dei toni alti e bassi)

TDA 1028 (incorpora due "interruttori elettronici" distinti a 2 vie, 2 polarità; può essere usato per l'inserimento - disinserimento dei filtri antirombo e antifruscio, per la commutazione stereo - mono, ecc.)

TDA 1029 (incorpora un solo "interruttore elettronico" a 4 vie, 2 polarità; può essere usato per commutare all'ingresso di un preamplificatore varie sorgenti di segnale come pick-up, radio AM - FM, registratore, ecc.).

In tutti questi integrati, la funzione in questione viene regolata mediante variazione di una debole cor-

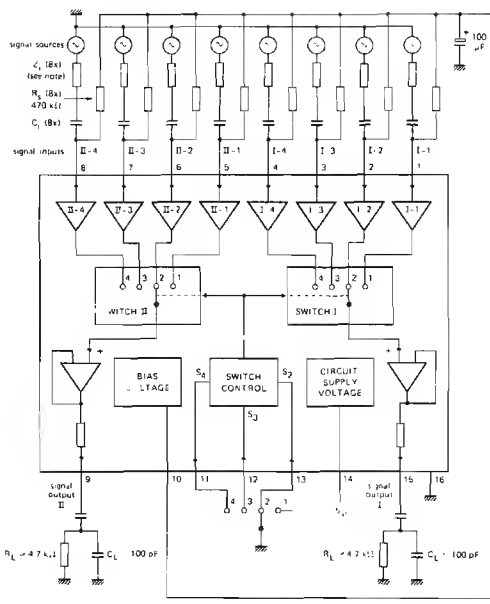
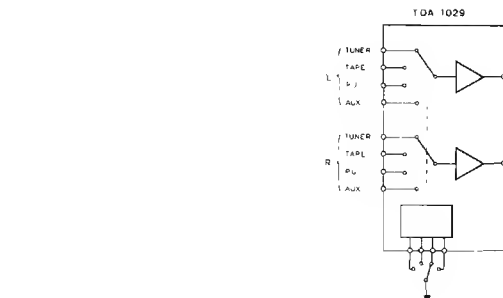
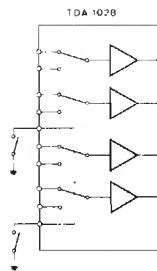
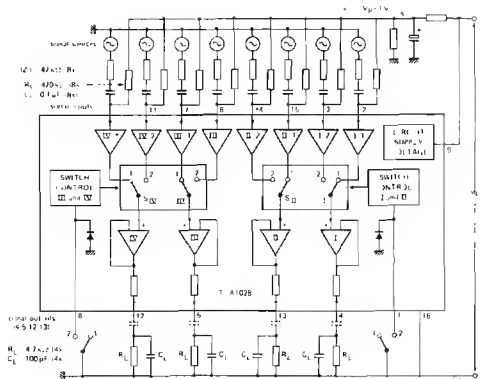


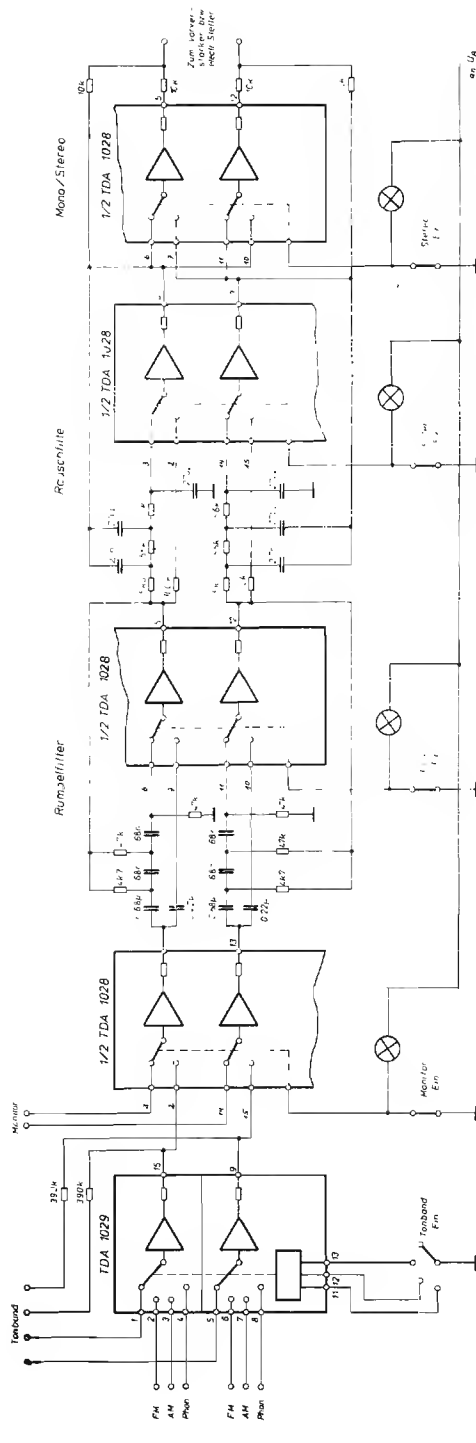
Fig. 1 - Principio di funzionamento del TDA 1028 (in alto) e del TDA 1029 (in basso). Nel TDA 1028 ci sono 2 commutatori distinti, ciascuno a 2 vie e 2 polarità. Nel TDA 1029, c'è 1 commutatore a 4 vie, 2 polarità. La commutazione in entrambi viene effettuata da interruttori-commutatori meccanici esterni che chiudono circuiti in c.c.

rente continua (TCA 730-740) o mediante semplice operazione di chiusura-apertura di un circuito in c.c. (TDA 1028 - 1029). Stando così le cose, le semplificazioni che questi integrati introducono possono essere così riassunte:

1) i conduttori collegati ai potenziometri di regolazione del volume, del tono e del bilanciamento non saranno più percorsi dai segnali da regolare bensì da deboli correnti continue. Ciò significa, eliminazione dei cavi schermati, assoluta sicurezza nei confronti di fenomeni di reazione, ed infine, libertà

di sistemare il potenziometro-regolatore nei punti più adatti sotto il profilo ergonomico-estetico.

2) eliminazione dei convenzionali commutatori di segnale. Chi è addentro in questo campo sa i complessi problemi introdotti dalla presenza di questi commutatori; questi di solito, si trovano nel tratto del circuito dove i segnali sono debolissimi (collegano infatti le varie sorgenti di segnale all'ingresso del preamplificatore) e, pertanto, basta una leggera ossidazione o imperfezione nel contatto per produrre un'interruzione oppure una perdita di segnale.



3) gli unici interruttori meccanici che questi integrati richiedono (parliamo del TDA 1028-1029) servono ad aprire-chiudere un circuito in cui passa una debole corrente continua; quest'ultima inoltre è anche quella che scorre nei potenziometri di regolazione del volume e del tono annessi ai TCA 730 e TCA 740. Di conseguenza, le esigenze meccaniche richieste dai contatti dei commutatori sono modeste, tutto a vantaggio della semplicità e della economicità del sistema.

4) i circuiti integrati che funzionano da commutatori "elettronici" (TDA 1029) possono inoltre essere montati vicino al circuito dove devono effettuare la commutazione. Non sono più quindi necessari lunghi cavi schermati: *un filo solo, non schermato partirà da questi integrati e andrà all'interruttore meccanico esterno il quale non farà altro che collegare detto filo a massa!*

2. - CARATTERISTICHE PRINCIPALI DEI CIRCUITI INTEGRATI TDA 1028 E TDA 1029

Gli integrati TDA 1028 e TDA 1029 sono stati realizzati in tecnologia bipolare e non MOS. Ciò per il fatto che il fattore di distorsione dei corrispondenti integrati in tecnologia MOS viene a dipendere marcatamente dalla resistenza e dalla frequenza della sorgente del segnale; una tale dipendenza non si verifica con gli integrati TDA 1028-1029 in tecnologia bipolare. Per fornire il basso fattore di distorsione, caratteristico di quest'ultimi, i corrispondenti integrati MOS richiederebbero uno stadio adattatore (emitter-follower), e pertanto l'apparecchiatura definitiva risulterebbe più complessa e costosa.

Come già accennato, l'integrato TDA 1028 effettua le funzioni di 2 interruttori separati, a 2 vie, 2 polarità mentre il TDA 1029 effettua la funzione di commutatore a 4 vie, 2 polarità (fig. 1).

Le funzioni esplicate da questi due integrati sono realizzate essenzialmente mediante amplificatori operazionali collegati come *trasformatori d'impedenza*; il loro guadagno è 1.

Le caratteristiche elettriche più importanti sono le seguenti:

- il segnale applicabile al loro ingresso può arrivare fino a 5 V_{eff}
- la distorsione introdotta è dello 0,02% a 1 kHz e dello 0,04% a 20 kHz
- il "crosstalk" (interferenza) tra il passaggio (commutazione) da un ingresso ad un altro (ad 1 kHz e con 47 kΩ di resistenza della sorgente) è di soli -75 dB
- il rumore introdotto con una resistenza della sorgente del segnale di 47 kΩ, è di soli 5 μV (da 20 Hz a 20 kHz)
- l'impedenza d'ingresso può arrivare fino a 470 kΩ
- la tensione di alimentazione è 20 V

Fig. 2 - Schema di principio di un possibile impiego degli integrati TDA 1028-1029 all'ingresso di un preamplificatore B.F. Per semplicità lo schema indica solo il percorso del segnale e non le componenti in continua.

Ein = in funzione; Rumpelfilter = filtro antirombo; Rauschfilter = filtroantirumore. L'uscita del commutatore mono-stereo va collegata all'ingresso del preamplificatore previo eventuale inserimento dei potenziometri elettronici TCA 730-740.

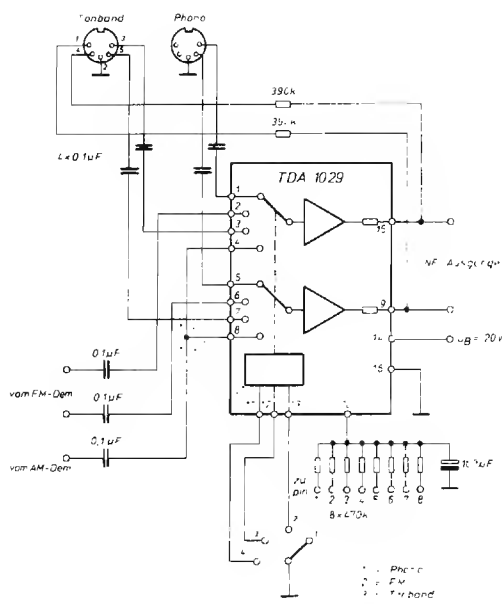


Fig. 3 - Impiego del TDA 1029 come commutatore di segnali stereo provenienti eventualmente da 4 sorgenti. Il punto di lavoro corretto degli ingressi (1...8) si ottiene collegando ciascun ingresso alla tensione di riferimento interna (terminale 10) tramite un resistore da 470 kΩ.

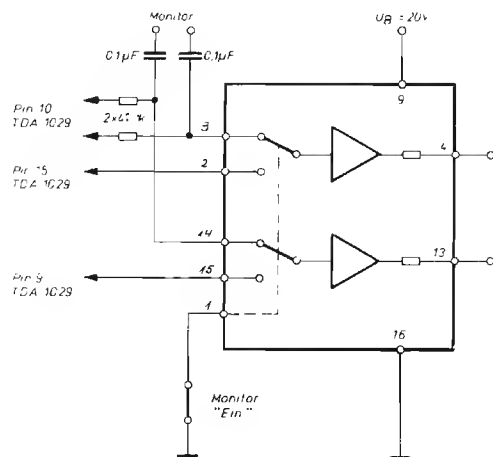


Fig. 4 - Impiego di metà TDA 1028 come commutatore-monitor. Il collegamento dei terminali 2-15 ai corrispondenti 15-9 del TDA 1029 assicura il punto di lavoro corretto agli ingressi 15-2. Il punto di lavoro corretto degli ingressi 3-14 si ottiene collegando i medesimi al terminale 10 del TDA 1029 tramite resistori da 470 kΩ. Monitor ein = monitor inserito

- il carico ammissibile all'uscita è 4,7 kΩ con 100 pF
- il loro circuito d'ingresso è protetto contro eventuali sovracorrenti mediante diodi, ovviamente incorporati nell'integrato.

3. - PROGETTO DI MASSIMA DI UN PREAMPLIFICATORE REALIZZATO CON GLI INTEGRATI TDA 1028 - TDA 1029

Amplificazione a parte, le funzioni contenute in un preamplificatore convenzionale stereo (vale a dire realizzato con componenti discreti) sono essenzialmente le seguenti:

- a) commutazione dei segnali provenienti dalle varie sorgenti (radio FM - AM, registratore, pick-up, ecc.); eventualmente ci si può aggiungere anche la commutazione su un sistema di "monitoring".
- b) commutazione da ricezione stereo a ricezione mono
- c) regolazione del volume sonoro
- d) regolazione del bilanciamento dei due canali
- e) regolazione del tono
- f) filtro antirumore
- g) filtro antirombo
- h) filtro "effetto presenza".

Lo schema a blocchi di un preamplificatore nel quale le funzioni di commutazione sono realizzate con i circuiti integrati TDA 1028 - 1029 è riportato in fig. 2.

Evidentemente, le funzioni di regolazione potranno anche in questo caso, essere realizzate mediante potenziometri meccanici oppure potenziometri elettronici (TCA 730 - 740).

La scelta tra regolazione meccanica e elettronica dipenderà dalle finalità del progetto in questione.

Nello schema di principio di fig. 2, vediamo che per la commutazione dei segnali delle varie sorgenti è stato impiegato un TDA 1029. E' prevista la commutazione di 4 sorgenti stereo (un ingresso stereo viene nel nostro caso usato per un segnale mono AM). Al commutatore di sorgente segue un commutatore di "monitoring". Per questa funzione viene impiegata una metà del TDA 1028. Si ricorre al "monitoring" quando lo sorgente stereo è un registratore di classe, avente testine di registrazione e di riproduzione separate, nel qual caso il monitoring serve per il confronto primadopo registrazione.

Al commutatore monitoring seguono i commutatori elettronici dei filtri antirombo e antifruscio nell'ordine. Il filtro antirombo richiede, a causa della impedenza d'ingresso con valore di 4,7 kΩ, un pilotaggio a bassa impedenza, assicurato quest'ultimo dall'impedenza di uscita del commutatore-monitoring che è di 400 Ω. Nello schema di principio di fig. 2, è possibile uno scambio di precedenza tra il filtro antirombo e il filtro antifruscio.

L'impedenza d'uscita del commutatore mono-stereo è 5 kΩ. Il segnale (o i segnali) d'uscita da questi commutatori elettronici potranno essere applicati all'ingresso del preamplificatore, eventualmente tramite potenziometri elettronici.

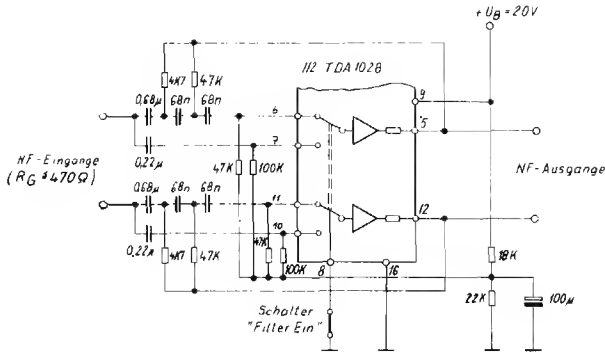


Fig. 5 - Impiego di metà del TDA 1028 per l'inserimento-disinserimento di un filtro antirombo. Eingänge - NF = ingressi b.f.; N.F.-Angänge = uscite B.F.; Schalter "Filter ein" = interruttore in posizione di filtro inserito.

3.1 - TDA 1029 impiegato come commutatore elettronico dei segnali di varie sorgenti

E' riportato in fig. 3. Consente il collegamento a 3 sorgenti stereo (registratore = tonband; pick-up = phono; radio FM = vom FM — Dem) che eventualmente diventano 4, qualora vengano utilizzati gli ingressi 8/4 che, nel nostro caso, sono stati collegati in parallelo per la ricezione AM (vom AM — Dem).

La regolazione dei punti di lavoro dei singoli ingressi è attuata da 8 resistori da 470 kΩ che collegano la tensione di riferimento fornita dall'integrato (terminale 10) ai terminali (da 1 a 8) dei singoli ingressi. La impedenza d'ingresso del commutatore elettronico (TDA 1029) è determinata essenzialmente dai suddetti resistori.

Un segnale d'uscita dal commutatore elettronico può essere prelevato per una sua eventuale registrazione magnetica: a questo scopo viene riportato sullo zoccolo "Registratore" (Tonband) tramite due resistori di disaccoppiamento da 390 kΩ.

L'eventuale interferenza tra due differenti segnali d'ingresso (cross-talk) sarà determinata dal valore della capacità esistente tra i due rispettivi terminali del contenitore dell'integrato (un DIL - 16). La capacità maggiore si avrà fra due terminali contigui, e cioè, tra i terminali 1/2 e 7/8 che ammonta a 0,5 pF, e di conseguenza saranno i due segnali collegati a questi terminali che eventualmente produrranno fenomeni di "cross-talk". Anche un accoppiamento critico tra le piste del circuito stampato possono essere responsabili di questo fenomeno.

3.2 - 1/2 TDA 1028 impiegato come commutatore elettronico per monitoring

E' riportato in fig. 4. Essenzialmente, esso esplica la funzione di un aggiuntivo commutatore di sorgente del segnale; sfrutta a questo scopo una metà del TDA 1028. Nel caso infatti venisse collegato un registratore con testine di registrazione e di riproduzione separate, que-

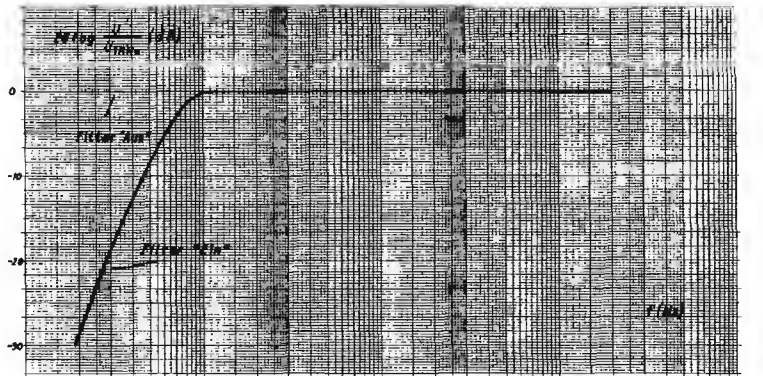


Fig. 6 - Curva di risposta del filtro antirombo. Filter aus-ein = filtro disinserito-inserito.

$$20 \log \frac{V}{V 1\text{kHz}} \text{ (dB)}$$

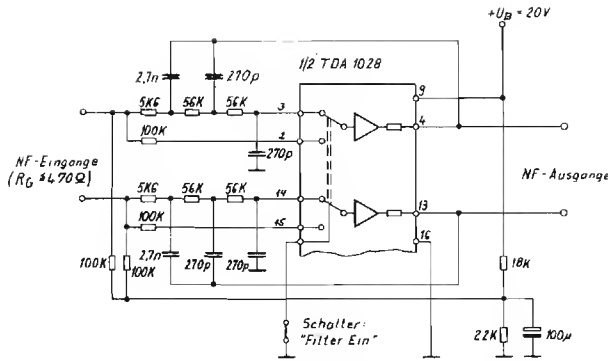


Fig. 7 - Impiego di una metà del TDA 1028 per l'inserimento-disinserimento di un filtro antiriscio. Per le didascalie vedi fig. 6

ste commutatore consentirebbe un controllo "in tempo reale" della registrazione in atto.

I terminali 2/15 d'ingresso dell'integrato TDA 1028 sono collegati direttamente (galvanicamente) ai terminali di uscita del TDA 1029; ciò permette di avere implicitamente punti di lavoro corretti per questi ingressi. Per gli altri due ingressi, e cioè 3/14 — ingressi monitoring —, i corretti punti lavoro saranno ottenuti collegando detti ingressi alla tensione di riferimento (terminale 10 del TDA 1029) tramite resistori da 470 kΩ.

3.3 - 1/2 TDA 1028 impiegato per la commutazione di un filtro antirumore

Lo si può vedere in fig. 5. Essenzialmente si tratta di un filtro passa-alto il cui scopo è di eliminare dall'ingresso del preamplificatore, eventuali tensioni con frequenza inferiore a 50 Hz prodotte dalle vibrazioni meccaniche introdotte dalla parte meccanica del giradischi. Il dimensionamento del filtro è frutto di compro-

messo: riduce infatti le frequenze al di sotto dei 50 Hz ma non al punto da tagliare anche quelle utili del segnale.

Anche per la commutazione elettronica di questo filtro è sufficiente impiegare solo una metà di un TDA 1028. L'impiego di 3 reti RC in serie permette di ottenere una pendenza della curva di attenuazione pari a 18 dB/ottava; tale pendenza viene ulteriormente aumentata in prossimità della frequenza-limite mediante una rete di controreazione dall'uscita del TDA 1028 alle reti RC.

Il filtro inizia a tagliare in corrispondenza di 70 Hz (fig. 6); ovviamente, quando il filtro non viene inserito dal commutatore TDA 1028, la curva di risposta riprenderà il suo andamento lineare.

Il TDA 1028 non possiede internamente alcuna tensione di riferimento. Pertanto se usato da solo, occorrerà fornirgliela dall'esterno (nel nostro caso tramite i resistori da 18 kΩ, e 22 kΩ, più il condensatore di livellamento da 100 μF); se invece viene usato con il TDA 1029, si potrà usare la tensione di riferimento prodotta all'interno di quest'ultimo.

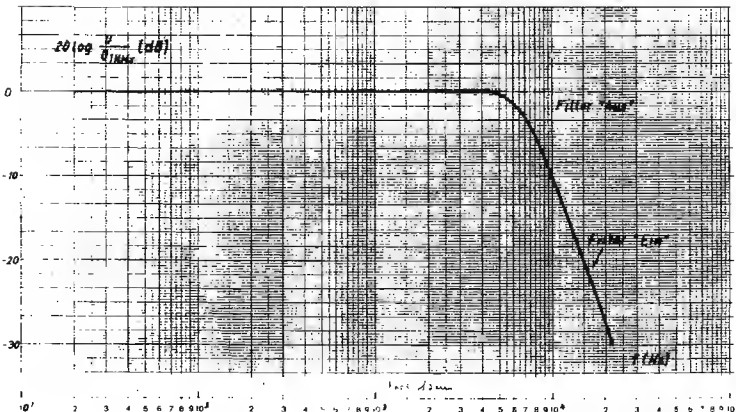


Fig. 8 - Curva di risposta del filtro antiriscio. Per didascalie vedi fig. 7

3.4 - 1/2 TDA 1028 impiegato per la commutazione di un filtro antiriscio

E' riportato in fig. 7. Si tratta, in questo caso, di un filtro passa-basso tendente ad attenuare il fruscio prodotto da dischi consumati, e in genere, il rumore prodotto da qualsiasi altra sorgente di disturbo. Il criterio di dimensionamento del filtro è identico a quello del filtro antirombo. Anche qui occorre infatti non tagliare troppo gli alti per non amputare anche le frequenze utili del segnale. Il fianco della curva di attenuazione ha una pendenza di 18 dB/ottava (fig. 8). Il filtro inizia a tagliare a 7 kHz. L'eliminazione del filtro consentirà, come per il filtro antirombo, di ritornare alla perfetta linearità della curva di risposta originaria.

3.5 - 1/2 TDA 1028 usato come commutatore mono-stereo

Un esempio è riportato in fig. 9. E' sufficiente anche qui metà TDA 1028. Condizione essenziale per il corretto funzionamento di questo commutatore elettronico è il suo pilotaggio da parte di una sorgente con resistenza interna pari a 400 Ω. Condizione questa soddisfatta qualora esso venga pilotato dai circuiti integrati TDA 1028 o TDA 1029. L'impedenza d'uscita di questo commutatore elettronico è 5 kΩ.

4. - VOLUME, BILANCIAMENTO DEI DUE CANALI E TONI BASSI-ALTI DI UN AMPLIFICATORE STEREO REGOLATI IN C. C. MEDIANTE GLI INTEGRATI TCA 730 E TCA 740

Fino a poco tempo fa, le regolazioni del volume, del bilanciamento e dei toni bassi-alti di un amplificatore stereofonico venivano effettuate mediante rotazione di potenziometri normali o a slitta *percorsi dal segnale da regolare*. Per evitare l'apparizione nel canale del suono di segnali parassiti, il collegamento tra la sorgente del segnale e il potenziometro regolatore veniva effettuato mediante cavi accuratamente schermati, e più corti possibile.

Con i circuiti integrati TCA 730 e TCA 740 è possibile invece effettuare la regolazione del volume, del bilanciamento e dei toni alti - bassi di un amplificatore stereofonico mediante *singoli potenziometri* (e non doppi) alimentati da *tensioni continue*

Queste tensioni continue, fornite *dall'esterno*, vengono applicate a dei normali potenziometri i quali, "iniettandole" più o meno nell'interno dei circuiti integrati, consentono una normale regolazione dei parametri suddetti

I collegamenti a questi potenziometri, essendo percorsi da sole componenti continue, non necessitano di essere schermati, e non esiste quindi per essi un "problema di lunghezza", dato che essi non sono percorsi dal segnale da regolare.

Oltre a ciò, un solo potenziometro è sufficiente per la regolazione del volume dei due amplificatori di un sistema stereo. La stessa cosa vale per la regolazione dei toni alti-bassi. La linearità di questi circuiti è eccellente, ed inoltre è possibile attuare con essi, abbastanza facilmente, un sistema di regolazione fisiologica del volume.

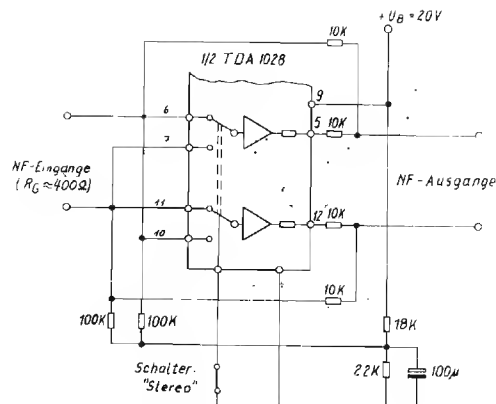


Fig. 9 - Impiego di metà TDA 1028 per la commutazione mono-stereo.

4.1 - Regolazione del volume e bilanciamento di due canali stereofonici attuata mediante il circuito integrato TCA 730

Il circuito integrato TCA 730 serve a realizzare la regolazione del volume e del bilanciamento di un amplificatore stereofonico. Un esempio d'impiego è riportato in fig. 10. A sinistra abbiamo l'ingresso dei due canali rispettivamente sinistro (left) e destro (right); a destra, abbiamo la loro uscita. Appare subito evidente che il dimensionamento e il collegamento dei componenti esterni del circuito integrato sono per gran parte simmetrici. I potenziometri lineari da 10 Ω forniscono una tensione regolabile compresa tra 1 e 9 V. Queste due

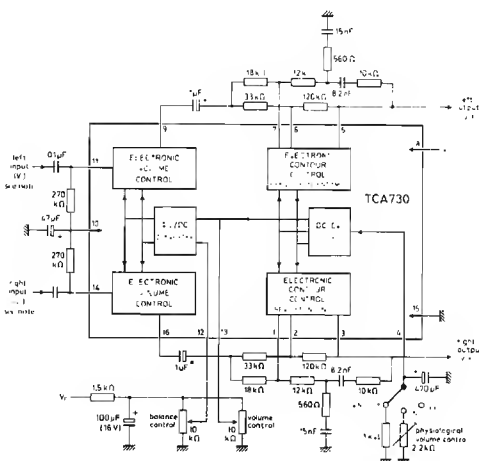


Fig. 10 - Esempio d'impiego dell'integrato TCA 730 in un sistema di amplificazione stereofonica. Per la regolazione del bilanciamento, del volume, (normale e fisiologico) dei due canali bastano 2 (o 3) potenziometri singoli lineari.

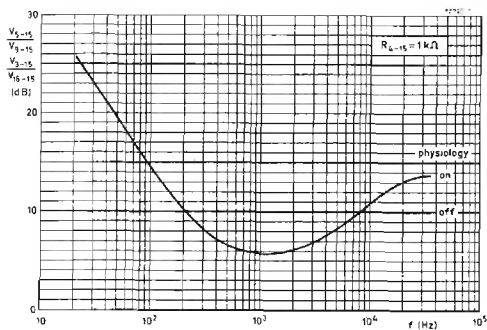


Fig. 11 - Guadagno di tensione (riproduzione fisiologica) in funzione della frequenza (misurato nel circuito di fig. 10)

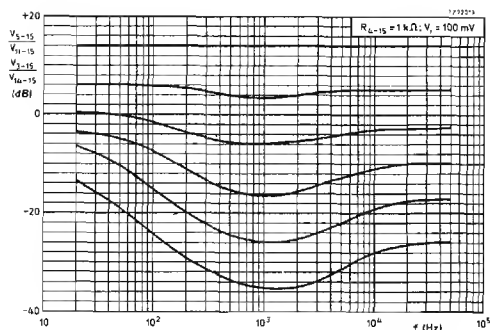


Fig. 12 - Andamento del controllo fisiologico del volume (curva rilevata sul circuito di fig. 10)

tensioni continue regolano rispettivamente il bilanciamento e il volume dei due canali stereofonici. L'effetto del potenziometro di bilanciamento è tanto più marcato quanto più è "aperto" il potenziometro del volume. La regolazione del potenziometro di bilanciamento non fa altro che incrementare l'amplificazione di un canale e diminuire quella dell'altro. Nel caso in cui il potenziometro del volume fosse regolato a -20 dB, è possibile effettuare una regolazione di bilanciamento compresa tra $+e -10$ dB. La differenza di amplificazione tra il canale sinistro e il canale destro può raggiungere in questa maniera il massimo di 20 dB.

4.1.2 - Regolazione fisiologica del volume

Quando l'interruttore "contour on/off" di fig. 10 è aperto (off), la regolazione del volume ha un andamento lineare (fig. 11). E' noto però che abbassando il

volume, le frequenze basse e medie-alte vengono attenuate nella medesima misura; il nostro orecchio però ha un comportamento tale per cui si ha l'impressione che le frequenze elevate, ma soprattutto le frequenze basse, risultino più attenuate delle frequenze intermedie. Un amplificatore normale munito di un regolatore di volume convenzionale, darà pertanto l'impressione di riprodurre scarsamente sia le frequenze basse che le frequenze elevate.

Questo effetto può essere compensato chiudendo l'interruttore sopraddetto. In questo caso succede che la risposta in frequenza dipenderà dalla posizione del potenziometro del volume (fig. 11).

4.1.3 - Il TCA 730 impiegato come preamplificatore

Il valore raccomandato del segnale d'ingresso applicato al TCA 730 è circa 100 mV; tale valore non può sorpassare 1 V. La tensione massima di uscita dall'in-

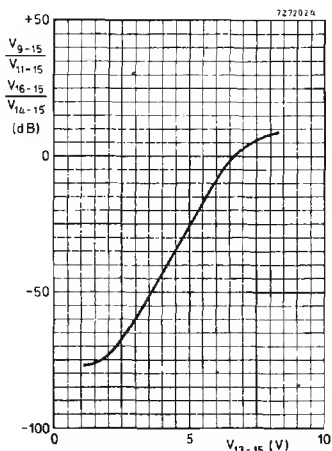


Fig. 13 - Andamento del volume con controllo fisiologico disinserito

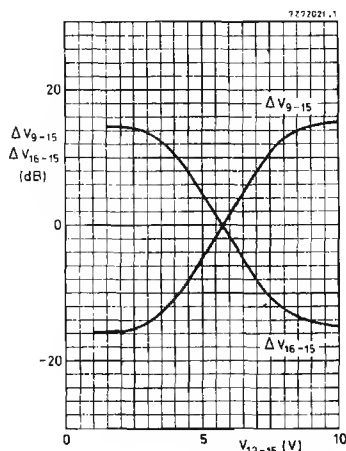


Fig. 14 - Curva del controllo del bilanciamento alla $f = 1$ kHz.

5. - DATI TECNICI SOMMARI DEL TCA 730

Tensione di alimentazione	V_{E-15}	tipica	15 V
Temperatura ambiente	T_{amb}	tipica	25 °C
Campo di regolazione del volume con $V_i = 100$ mV		+20.....	70 dB
Distorsione con $V_{o(eff)} = 1$ V	d_{tot}	tipica	0,1 %
Campo di regolazione del bilanciamento			± 10 dB
Tensione d'ingresso	V_i	<	1 V
Impedenza d'ingresso con resistore interno da 270 k Ω	Z_i	tipica	250 k Ω
Resistenza di carico	R_L	>	4,7 k Ω
Tensione di uscita	V_o	<	1 V
Separazione tra i canali		tipica	60 dB
Rapporto segnale - disturbo	S/N	tipica	57 dB
Risposta in frequenza (± 1 dB)		10 Hz...	20 kHz
Bilanciamento canali		tipico	2 dB

6. - DATI TECNICI SOMMARI DEL TCA 740

Tensione di alimentazione	V_{E-16}	tipica	15 V
Temperatura ambiente	T_{amb}	tipica	25 °C
Esaltazione bassi		>	14 dB
Taglio bassi		>	14 dB
Esaltazione alti		>	14 dB
Taglio alti		>	14 dB
Distorsione per $V_{o(eff)} = 1$ V	d_{tot}	tipica	0,1 dB
Rapporto segnale - disturbo	S/N	tipica	60 dB
Separazione canali		tipico	60 dB

Volume, bilanciamento dei due canali e toni bassi/alti di un amplificatore stereo regolati in c.c. mediante i circuiti integrati TCA 730 e TCA 740*

Con i circuiti integrati TCA 730 e TCA 740, tutte le regolazioni di un amplificatore stereo (e cioè: volume, bilanciamento, toni alti/bassi) vengono effettuate mediante variazione di una tensione continua. Non più quindi fili schermati, potenziometri doppi percorsi dai segnali da regolare, e di conseguenza, eliminazione di tutti i problemi concernenti il ronziò, i segnali spuri, ecc. In questo articolo verranno illustrate ampiamente tutte le possibilità offerte da questi due nuovi circuiti integrati.

Fino ad oggi, le regolazioni del volume, del bilanciamento e dei toni bassi/alti di un amplificatore stereofonico (o quadrifonico) venivano effettuate mediante rotazione di potenziometri normali o a slitta percorsi dal segnale da regolare. Per evitare l'apparizione nel canale del suono di segnali parassiti, il collegamento tra la sorgente del segnale alternato e il resistore regolatore veniva effettuato mediante cavi accuratamente schermati, e più corti possibile. Nel caso di un amplificatore stereofonico, i potenziometri regolatori del volume e dei toni alti/bassi dovevano essere necessariamente due (o quattro nel caso di un sistema quadrifonico).

Con i circuiti integrati TCA 730 e TCA 740 è possibile invece effettuare la regolazione del volume, del bilanciamento e dei toni alti/bassi di un amplificatore stereofonico mediante singoli potenziometri normali alimentati da tensione continua.

Queste tensioni continue, fornite dall'esterno, vengono applicate a dei normali potenziometri i quali, « iniettandole » più o meno nell'interno dei circuiti integrati, consentono una normale regolazione dei parametri suddetti. Il progettista quindi non è più vincolato dall'obbligatoria posizione che devono assumere questi potenziometri nei sistemi convenzionali. I collegamenti a questi potenziometri, essendo percorsi da sole

componenti continue, non necessitano di essere schermati, e non esiste quindi per essi un « problema di lunghezza », dato che essi non sono percorsi dal segnale da regolare.

Oltre a ciò, un solo potenziometro è sufficiente per la regolazione del volume dei due amplificatori stereofonici nel sistema stereo (o dei quattro di un sistema quadrafonico). La stessa cosa vale per la regolazione dei toni alti/bassi. La linearità di questi circuiti è eccellente, ed inoltre è possibile attuare con essi, abbastanza facilmente, un sistema di regolazione fisiologica del volume.

Regolazione del volume e del bilanciamento di due canali stereofonici attuata mediante il circuito integrato TCA 730

Il circuito integrato TCA 730 serve a realizzare la regolazione del volume e del bilanciamento di un amplificatore stereofonico. I collegamenti da effettuare sono riportati in fig. 1. A sinistra abbiamo l'ingresso dei due canali rispettivamente sinistro (L) e destro (R); a destra, abbiamo la loro uscita. Appare subito evidente che il dimensionamento e il collegamento dei componenti esterni del circuito integrato sono per gran parte simmetrici. Per esempio, al di sotto del

* Fino ad esaurimento dello stock. Nell'appendice sono riportati i dati tecnici dei nuovi tipi corrispondenti TCA730A e TCA740A.

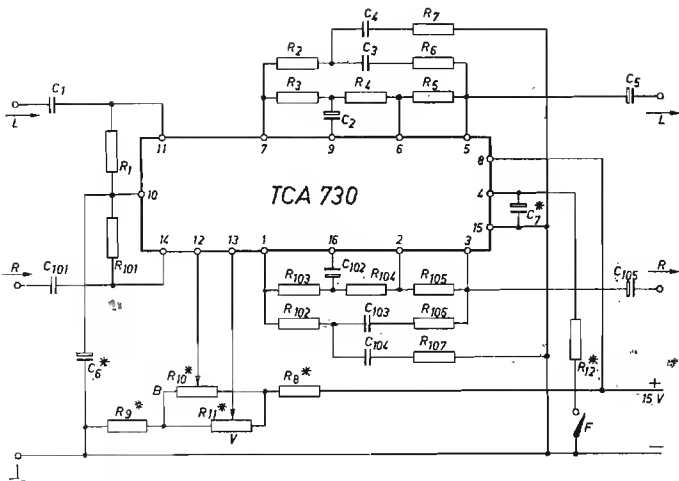


Fig. 1 - Esempio di impiego del circuito integrato TCA 730 per la regolazione del volume e del bilanciamento. Componenti impiegati:

RESISTORI

- R1 270 kΩ
- R2 12 kΩ
- R3 33 kΩ
- R4 33 kΩ
- R5 68 kΩ
- R6 10 kΩ
- R7 560 Ω
- R8 * 1,5 kΩ
- R9 * 330 Ω
- R10 * 10 kΩ, potenziometro lineare
- R11 * 10 kΩ, potenziometro lineare
- R12 * 1 kΩ

CONDENSATORI

- C1 100 nF
- C2 1 μF
- C3 8,2 nF
- C4 15 nF
- C5 1 μF
- C6 * 47 μF
- C7 * 470 μF

(I componenti contrassegnati mediante asterisco figurano una sola volta, gli altri due volte).

TCA 730 troviamo l'equivalente della rete *in alto*, formata da R2-R3 e C4. I corrispondenti componenti (dello stesso valore) che si trovano in basso hanno la denominazione R102, R103, C104, ecc. La parte superiore dello schema si riferisce al canale *sinistro*, quella inferiore al canale *destra*. Alcuni componenti figurano una sola volta; questi sono C6, R8, R9, il potenziometro del volume R11 e il potenziometro di bilanciamento R10. Questi componenti sono contrassegnati mediante asterisco.

I potenziometri R10 e R11 forniscono una tensione regolabile compresa tra 1 e 9 V. Queste due tensioni continue regolano rispettivamente il bilanciamento e il volume dei due canali stereofonici. L'effetto del potenziometro di bilanciamento è tanto più marcato quanto meno è « aperto » il potenziometro del volume. La regolazione del potenziometro di bilanciamento non fa altro che incrementare l'amplificazione di un canale e diminuire quella dell'altro. Nel caso in cui il potenziometro del volume fosse regolato a -20 dB, è possibile effettuare una regolazione di bilanciamento compresa tra + e -10 dB. La differenza di amplificazione tra il canale sinistro e il canale destro può raggiungere in questa maniera il massimo di 20 dB.

Regolazione fisiologica del volume

Quando l'interruttore F di fig. 1 è aperto, la regolazione del volume ha un andamento *lineare*. Abbassando il volume, le frequenze basse e medie vengono attenuate nella medesima misura; il nostro orecchio però ha un comportamento tale che noi abbiamo l'im-

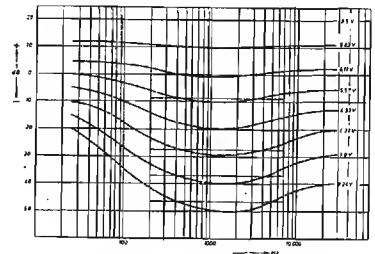


Fig. 2 - Risposta in frequenza del TCA 730 per differenti posizioni del potenziometro del volume. Appare evidente che la caratteristica lineare è quella corrispondente ad una tensione di regolazione di 9,5 V corrispondente al massimo volume ottenibile.

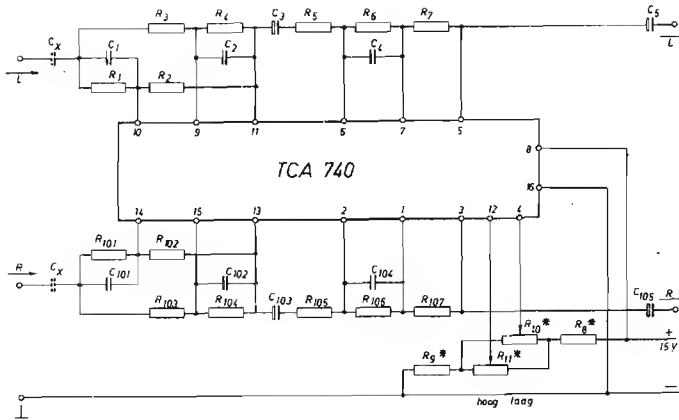


Fig. 3 - Esempio d'impiego del TCA 740 per la regolazione dei toni alti/bassi in un sistema di amplificazione stereofonico. Componenti impiegati:

RESISTORI (1/8 W)

- R1 39 kΩ
- R2 39 kΩ
- R3 39 kΩ
- R4 39 kΩ
- R5 12 kΩ
- R6 180 kΩ
- R7 12 kΩ
- R8 1,5 kΩ
- R9 330 Ω
- R10 10 kΩ, potenziometro lineare
- R11 10 kΩ, potenziometro lineare

CONDENSATORI

- C1 1,8 nF
- C2 1,8 nF
- C3 1 μF
- C4 33 nF
- C5 1 μF
- Cx 1 μF (terminale positivo verso l'ingresso).

pressione che le frequenze elevate, ma soprattutto le frequenze basse, risultino più attenuate delle frequenze intermedie. Un amplificatore normale munito di un regolatore di volume convenzionale, darà pertanto l'impressione di riprodurre scarsamente sia le frequenze basse che le frequenze elevate.

Questo effetto può essere compensato chiudendo l'interruttore F. In questo caso succede che la risposta in frequenza dipenderà dalla posizione del potenziometro del volume. La figura 2 riporta un certo numero di queste curve caratteristiche tracciate per differenti posizioni del potenziometro del volume. E' facile rilevare come la caratteristica presenti un andamento lineare solo nel caso in cui la tensione di regolazione abbia valore di 9,5 V, corrispondente al massimo del volume. Riducendo questa tensione continua al valore di 3,24 V, si vede chiaramente che le frequenze intermedie vengono attenuate nella misura di 70 dB (e cioè da + 20 a - 50 dB), e che le frequenze basse vengono attenuate soltanto di 40 dB.

Le curve caratteristiche riportate nella fig. 2 valgono nel caso in cui R12 abbia il valore di 1 kΩ; le tensioni indicate sono le tensioni di regolazione iniettate nel terminale 13 del TCA 730. Come abbiamo già accennato, queste tensioni sono in grado di regolare all'interno dell'integrato, il volume dei due canali di amplificazione.

Il TCA 730 impiegato come preamplificatore

Il valore raccomandato del segnale d'ingresso applicato al TCA 730 è circa 100 mV; tale valore non può sorpassare 1 V. La tensione massima di uscita dall'integrato TCA 730 ha il valore di 1 V, per cui, se all'ingresso dell'integrato viene applicato un segnale di 100 mV, avremo un coefficiente di amplificazione di 10. In pratica ciò significa che questo integrato può essere impiegato come preamplificatore, per esempio, tra un tuner AM o FM (più specificatamente un decodificatore stereo) e l'amplificatore di potenza, naturalmente con l'aggiunta possibilità di poter regolare in continua sia il volume che il bilanciamento. Il TCA 730 non può essere impiegato come preamplificatore di segnali forniti da giradischi dato che, in questo caso, la sensibilità d'ingresso sarebbe troppo bassa ed inoltre non è possibile adattare una correzione RIAA. In questo caso sarà opportuno inserire tra il giradischi e le regolazioni di volume e di bilanciamento effettuate dal TCA 730 un normale preamplificatore. La stessa cosa vale nel caso la sorgente del segnale sia costituita da un microfono.

Alimentazione del TCA 730

Questo integrato deve essere alimentato con una tensione di 15 V come appunto indicato in fig. 1. Questa tensione deve essere stabilizzata il più possibile.

REGOLAZIONE DEI TONI ALTI/BASSI MEDIANTE IL CIRCUITO INTEGRATO TCA 740

In questo caso, non è più il volume o il bilanciamento che vengono regolati dalla componente continua ma bensì i toni alti/bassi che vengono rispettivamente amplificati o attenuati grazie alle tensioni di regolazione provenienti rispettivamente dai potenziometri R10 - R11 (fig. 3). Anche in questo caso, il dimensionamento e i valori del circuito esterno sono simmetrici, e gran parte dei resistori e dei condensatori sono ripetuti due volte (R101 = R1 ecc.). Anche qui, i componenti che figurano una volta sola sono indicati mediante asterisco.

I grafici riportati in fig. 4 indicano l'azione di regolazione dei toni alti/bassi effettuabile mediante il circuito integrato TCA 740. Sono state riportate solo le caratteristiche estreme. Esse infatti corrispondono a tensioni di regolazione rispettivamente di 2 e di 9 V. E' opportuno che le tensioni di regolazione fornite dai due potenziometri vengano indicate otticamente mediante due strumenti misuratori di tensione (voltmetri) con fondo scala massimo di 10 V. Evidentemente, il TCA 740 non amplificherà o attenuerà qualora i cursori dei due potenziometri si trovino nella loro posizione intermedia (caratteristica con andamento lineare).

I due segnali di uscita dall'integrato sono identici come ampiezza ai due segnali applicati all'ingresso. La tensione d'ingresso massima è 1 V; La tensione massima di uscita sarà quindi 1 V. Gli ingressi rispettivamente del canale sinistro (L) e del canale destro (R) del TCA 740 possono essere collegati alle uscite rispettivamente L e R dell'integrato TCA 730. In questo caso, i condensatori di ingresso Cx sono superflui. Nel caso in cui la regolazione del volume sia seguita dalla regolazione dei toni alti/bassi, le uscite rispettivamente

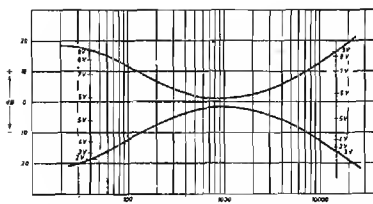


Fig. 4 - Curve di risposta della regolazione dei toni alti/bassi effettuabile con il circuito TCA 740. Sono riportate soltanto le caratteristiche estreme.

(L) e (R) dell'integrato TCA 740 dovranno essere collegate all'ingresso rispettivamente (L) e (R) dell'amplificatore di potenza.

Anche il circuito integrato TCA 740 dovrà essere alimentato da una tensione stabilizzata di 15 V. Quest'ultima può essere fornita dalla stessa sorgente che alimenta il TCA 730. Quest'ultimo circuito integrato assorbe circa 30 mA. Se i due circuiti integrati vengono alimentati da una stessa tensione sarà quindi necessario che questa possa fornire una corrente di alimentazione di 60 mA.

In figura 5 abbiamo riportato un esempio di impiego dei circuiti integrati TCA 730 e TCA 740.

Conclusione

Il sistema elettronico di controllo dei parametri principali di un sistema stereofonico (o quadrifonico) realizzato con i circuiti integrati TCA 730/740 è in grado di soddisfare le norme DIN 45500. Questo sistema di controllo dei parametri mediante semplici regolazioni di componenti continue, rispetto ai sistemi convenzionali, consente di ottenere i seguenti vantaggi:

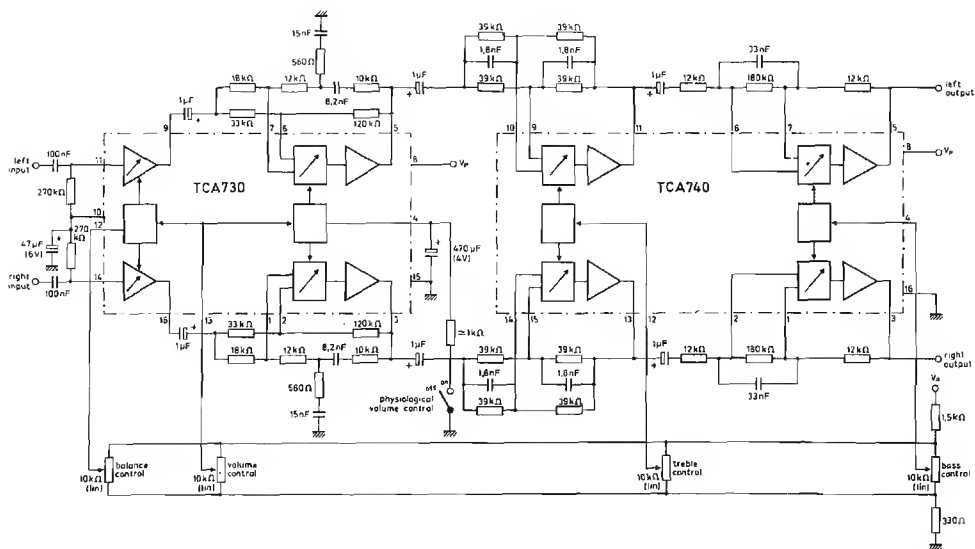


Fig. 5 - Esempio di collegamento dei circuiti integrati TCA 730 e TCA 740 in un sistema di amplificazione stereofonico. Per la regolazione del bilanciamento, del volume e dei toni alti/bassi dei due canali vengono impiegati 4 semplici potenziometri singoli.

- bilanciamento (tracking) perfetto di tutte le funzioni e di tutti i parametri anche nel caso di un amplificatore a 4 canali (sistema quadrifonico)
- sostituzione dei potenziometri doppi (tandem) o quadrupli mediante potenziometri singoli.
- possibilità di realizzare l'unità di controllo BF mediante modulo ad inserzione
- l'unità di controllo BF può essere sistemata lungo il « cammino » del segnale, e di conseguenza, non sono più richiesti cavi schermati.
- il controllo dei parametri in questione può essere effettuato mediante conduttori non schermati.

Dati tecnici sommary del TCA 730

Tensione di alimentazione	V_{e-15}	tipica	15 V
Temperatura ambiente	T_{amb}	tipica	25 °C
Campo di regolazione del volume con $V_i = 100$ mV			+ 20 ... - 70 dB
Distorsione con $V_{o(eff)} = 1$ V	d_{tot}	tipica	0,1 %
Campo di regolazione del bilanciamento			± 10 dB
Tensione d'ingresso	V_i	<	1 V
Impedenza d'ingresso con resistore interno da 270 k Ω	$ Z_i $	tipica	250 k Ω
Resistenza di carico	R_L	>	4,7 k Ω
Tensione di uscita	V_o	<	1 V
Separazione tra i canali		tipica	60 dB
Rapporto segnale/disturbo	S/N	tipica	57 dB
Risposta in frequenza (± 1 dB)			10 Hz ... 20 kHz
Bilanciamento canali		tipico	2 dB

Dati caratteristici sommary del circuito integrato TCA 740

Tensione di alimentazione	V_{e-16}	tipica	15 V
Temperatura ambiente	T_{amb}	tipica	25 °C
Esaltazione bassi		>	15 dB
Taglio bassi		>	15 dB
Esaltazione alti		>	15 dB
Taglio alti		>	15 dB
Distorsione per $V_{o(eff)} = 1$ V	d_{tot}	tipica	0,1 dB
Rapporto segnale/disturbo	S/N	tipica	60 dB
Separazione canali		tipico	60 dB

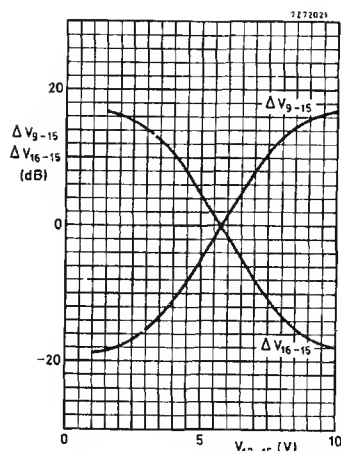


Fig. 6 - Curva controllo bilanciamento alla frequenza di 1 kHz (TCA 730).

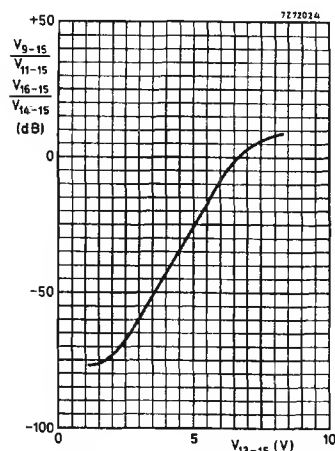


Fig. 7 - Curva controllo volume senza «effetto» fisiologico alla frequenza di 1 kHz (TCA 730).

TDA 1022: Linea di ritardo Bucket-Brigade per la realizzazione degli effetti di riverberazione, vibrato, eco ed effetto coro negli organi elettronici e negli strumenti musicali

Per caratterizzare in maniera completa un segnale analogico con larghezza di banda B occorrono almeno $2B$ « campionamenti » al secondo dello stesso segnale. Immagazzinando questi « campionamenti » sotto forma di cariche nei condensatori di un particolare registro a scorrimento, quest'ultimo potrà trasformarsi in una linea di ritardo di segnali analogici. Il trasferimento di una informazione analogica in un registro a scorrimento ha rappresentato fino a poco tempo fa, un arduo problema al quale soltanto oggi, con l'introduzione del TDA 1022 in tecnologia MOS si è potuto dare un'elegante soluzione.

1. Introduzione

A differenza delle funzioni di amplificazione, modulazione, rivelazione di segnali analogici (per cs., b. f. e video) per i quali da tempo esistono dispositivi e circuiti ben noti, non esistevano, fino a poco tempo fa, dispositivi elettronici economici e semplici capaci di *ritardare* questi segnali; per questi segnali si doveva infatti ricorrere a dispositivi meccanici. E' vero che è possibile ritardare un segnale analogico facendolo passare attraverso una « linea di trasmissione » quale potrebbe essere, per es., un cavo coassiale oppure una rete LC nella quale l'induttanza e la capacità distribuita del cavo vengono, per così dire, condensate in un certo numero di bobinette e condensatori. Questo tipo di « linea di trasmissione » può però essere impiegata per ritardare soltanto di pochi micro-secondi i segnali video e, corrispondentemente, di pochi millisecondi i segnali audio.

In generale possiamo dire che le prestazioni richieste da siffatte linee aumentano con l'aumentare sia della larghezza di banda del segnale da ritardare sia del tempo di ritardo che si vuole ottenere. Per esem-

pio, sappiamo che nel sistema PAL occorre ritardare il segnale di crominanza trasmesso (con larghezza di banda di circa 1 MHz), di un tempo pari a 64 micro-secondi; in questo caso, si è ricorsi al tempo impiegato dalle onde ultrasonore per attraversare una piastrina di vetro di determinate dimensioni. Naturalmente, per ottenere ciò occorre impiegare un trasduttore piezoelettrico capace di trasformare il segnale di crominanza a 4,43 MHz in corrispondenti onde ultrasonore a 4,43 MHz e, a sua volta, un secondo trasduttore piezoelettrico in grado di ritrasformare le corrispondenti oscillazioni ultrasonore a 4,43 MHz ritardate, nell'originale segnale elettrico a 4,43 MHz.

Se passiamo al campo degli impieghi audio (alta fedeltà) si sa che per simulare un effetto di riverberazione (eco) occorre ritardare il segnale audio di alcune decine di millisecondi; per ottenere questo effetto, fino a poco tempo fa, si impiegavano sistemi meccanici nei quali i segnali audio venivano trasformati in corrispondenti vibrazioni meccaniche che si propagavano, a loro volta, su strisce, piastre o molle metalliche.

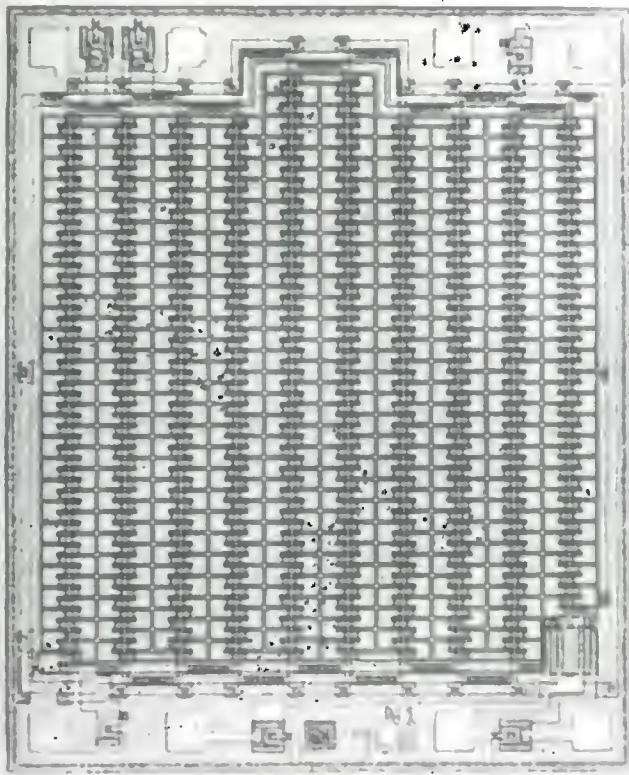
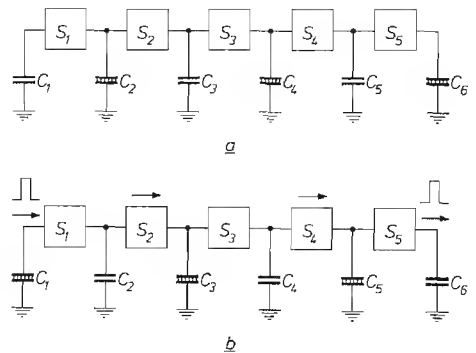


Fig. 2. - Fotografia del chip della linea di ritardo integrata TDA 1022.

L'idea di utilizzare un *registro a scorrimento* (shift-register) come *linea di ritardo* per segnali analogici risale al 1950. Il principio di funzionamento di questo particolare registro a scorrimento è molto semplice: valori « campionati » del segnale analogico vengono immagazzinati in forma di cariche elettriche in una serie di condensatori; tra l'uno e l'altro condensatore si inserisce un particolare interruttore capace di trasferire la carica da un dato condensatore a quello successivo dietro il comando di un impulso avente una certa cadenza (clock). Siccome ciascun condensatore-immagazzinatore non può prendere una nuova carica se non dopo aver trasferito al successivo la carica « vecchia », succederà che soltanto una metà di questi condensatori saranno in grado di trasportare l'informazione mentre quelli intermedi rimarranno « vuoti ». In fig. 1 è illustrata schematicamente una linea di ritardo siffatta; questo tipo di linea di ritardo viene chiamata *bucket-brigade*, e cioè, « brigata dei secchi », per analogia al comportamento dei vecchi pompieri i quali, per spegnere un incendio facevano il passaggio dei secchi (buckets) di acqua.

Fig. 1 - Principio di funzionamento di un registro a scorrimento (bucket-brigade circuit). « Pezzi » di segnale vengono prima immagazzinati, sotto forma di cariche, nei condensatori, e successivamente trasferiti da sinistra verso destra dagli « interruttori » S.

Con riferimento alla fig. 1 (a) vediamo che i condensatori *pari* (C2, C4, C6) sono « pieni », trasportano cioè l'informazione mentre quelli intermedi (C1, C3, C5) sono « vuoti »; in (b), l'informazione viene trasferita ai condensatori *dispari* mediante gli interruttori S2 e S4, mentre una nuova porzione del segnale analogico viene applicata a C1, e una corrispondente por-



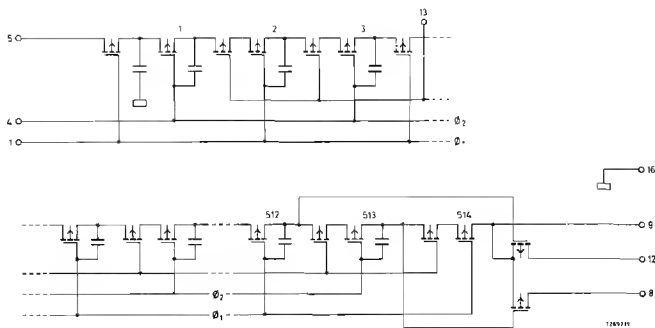


Fig. 3 - Schema elettrico del TDA 1022 e indicazione dei terminali.

- | | |
|------------------------------------|---|
| 1 - ingresso clock 1 (V_{cl1}) | 9 - alimentazione negativa (V_{DD}) |
| 2 - non collegato | 10 - non collegato |
| 3 - non collegato | 11 - non collegato |
| 4 - ingresso clock 2 (V_{cl2}) | 12 - uscita 512 |
| 5 - ingresso segnale | 13 - gate tetrodo (V_{D1-12}) |
| 6 - non collegato | 14 - non collegato |
| 7 - non collegato | 15 - non collegato |
| 8 - uscita 513 | 16 - massa (substrato) |

zione del medesimo viene trasferita all'uscita. Nella fase successiva, l'informazione viene « passata » ai condensatori pari, e così via. Questi « interruttori » vengono azionati alla frequenza di campionamento del segnale analogico; con la differenza però che gli interruttori *pari* e quelli *dispari* funzionano con uno sfasamento di 180° , vale a dire con una differenza di fase corrispondente a metà periodo della frequenza di campionamento del segnale (clock).

Da quanto sopra si conclude che la *cadenza di campionamento* del segnale e la *cadenza di funzionamento degli interruttori* possono essere ricavate da uno stesso impulso di clock.

Il tempo di ritardo τ ottenibile da un registro di scorrimento siffatto dipenderà ovviamente dalla *larghezza di banda B* del segnale, in quanto, è noto che, per caratterizzare in maniera completa un segnale analogico, occorrono almeno $2B$ campionamenti al se-

condo. Pertanto, per potere avere un ritardo τ pari a τ_c , il registro dovrà essere in grado di immagazinare $2B \tau_c$ campionamenti (nel caso illustrato in fig. 1, ciò richiederebbe $4B \tau_c$ condensatori), mentre la frequenza degli impulsi di clock che determina il *campionamento* del segnale nonché lo spostamento del medesimo, dovrà avere il valore $2B$. E' evidente quindi che per avere un τ più lungo occorrerà avere un registro più lungo; d'altra parte, sarà possibile ottenere un ritardo più breve senza dover cambiare la lunghezza del registro ma semplicemente aumentando la frequenza di clock. Si vede quindi come il ritardo può essere regolato in maniera continua semplicemente variando la frequenza di clock; questa ovviamente non dovrà mai essere inferiore a $2B$.

Fino a poco tempo fa, non era stato possibile ottenere una linea di ritardo da un registro a scorrimento a causa dell'inevitabile complessità e quantità

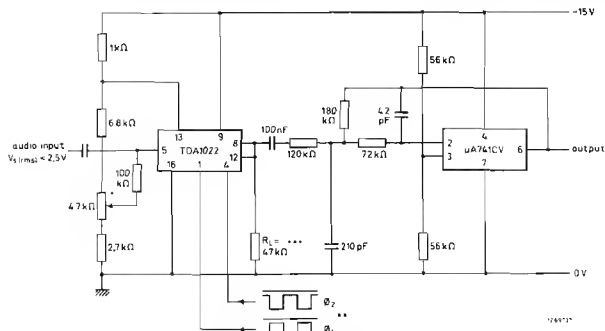


Fig. 4 - Esempio di collegamento di un TDA 1022 munito di filtro passa-basso.

* Regolare la tensione c.c. per un funzionamento in classe A ($= 5V$).

Condizioni: filtro passa-basso $\mu A741CV$ (12 dB per ottava).

guadagno = $+3,5$ dB

$f_c = 50$ kHz (min)

frequenza di taglio = 15 kHz

** ampiezza della tensione clock d'ingresso: $V_{cl} = -15V$.

*** può essere sostituito da una sorgente di corrente di valore compreso tra 100 e 400 μA .

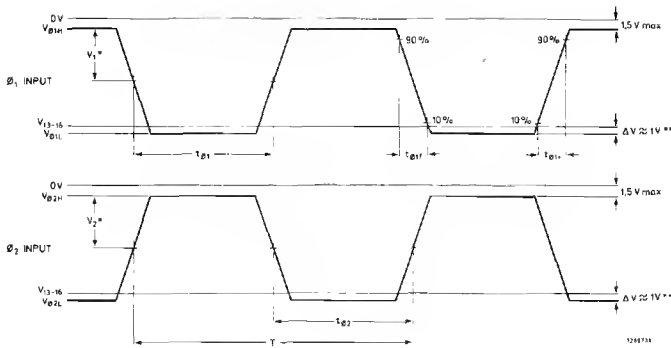


Fig. 5 - Cadenza degli impulsi di clock nel TDA 1022.

$$* |V_1 + V_2| \leq |V_{OH1}|; V_{OH2} = V_{OH1}$$

** per l'espansione dinamica massima, regolare V13-16 in modo che $\Delta V = V_{13-16} - V_{OH1} \approx 1V$.

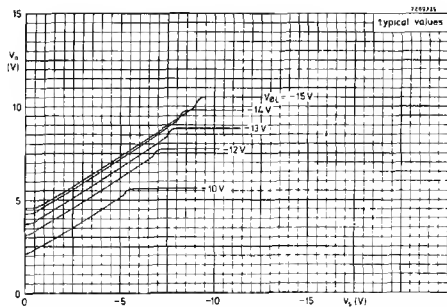


Fig. 6 - Variazione della tensione d'uscita in funzione delle variazioni della tensione d'ingresso per differenti valori dell'impulso di clock.

Condizioni: $V_{DD} = -15V$; $V_{13-16} = -14V$; $V_{OH} = 0V$;
 $f_c = 40 \text{ kHz}$; $R_i = 47 \text{ k}\Omega$.

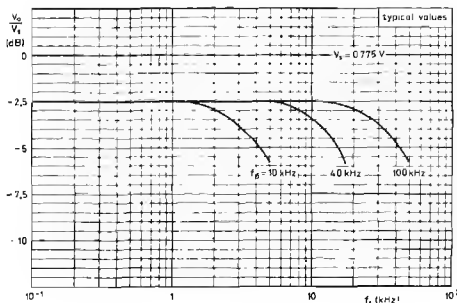


Fig. 7 - Andamento dell'attenuazione nella linea di ritardo TDA 1022.

Condizioni: $V_{DD} = -15V$; $V_{13-16} = -14V$; $V_o = 0 - 15V$.

degli « interruttori S », i quali, come abbiamo visto, devono assicurare un trasferimento corretto e completo del valore campionato del segnale nel successivo condensatore senza introdurre perdite.

I progressi delle attuali tecnologie MOS hanno però consentito di realizzare in maniera elegante le condizioni a cui abbiamo accennato prima; da qui è nata la linea ritardo *bucket-brigade* TDA 1022 che qui di seguito illustreremo.

2. TDA 1022: linea di ritardo « bucket brigade »

La linea di ritardo TDA 1022 è un registro a scorrimento in tecnologia MOS, impiegato per ritardare segnali analogici con frequenza compresa tra 0 (c.c.) e 45 kHz. Un singolo integrato TDA 1022 può effettuare un ritardo fino a 51,2 ms; ritardi di maggiore consistenza possono essere ottenuti collegando più TDA 1022 in cascata. In fig. 2 si può vedere il chip del TDA 1022.

Il principio di funzionamento di questo integrato, come abbiamo visto, è molto semplice: valori campionati del segnale analogico vengono trattenuti sotto forma di cariche in un certo numero di condensatori; tra un condensatore e l'altro è presente un « interruttore » che al comando di un impulso di clock, trasferisce la carica immagazzinata di un dato condensatore nel condensatore successivo. Siccome ciascun condensatore non può ricevere una nuova carica se non dopo aver trasferito quella posseduta al successivo succederà che, in ogni istante, metà condensatori risulteranno carichi e metà scarichi: avremo in altre parole un condensatore carico e uno scarico e così via.

Gli « interruttori » a cui abbiamo accennato prima vengono chiusi alla cadenza della frequenza di campionamento tenendo presente però che gli interruttori « pari » vengono chiusi ad una data fase della frequenza di campionamento mentre quelli « dispari » vengono chiusi in corrispondenza della fase opposta: in altre parole i condensatori vengono chiusi ad una cadenza corrispondente a metà periodo della frequenza di campionamento. In pratica la chiusura alternata di questi « interruttori » viene effettuata da impulsi derivati con unico segnale di clock.

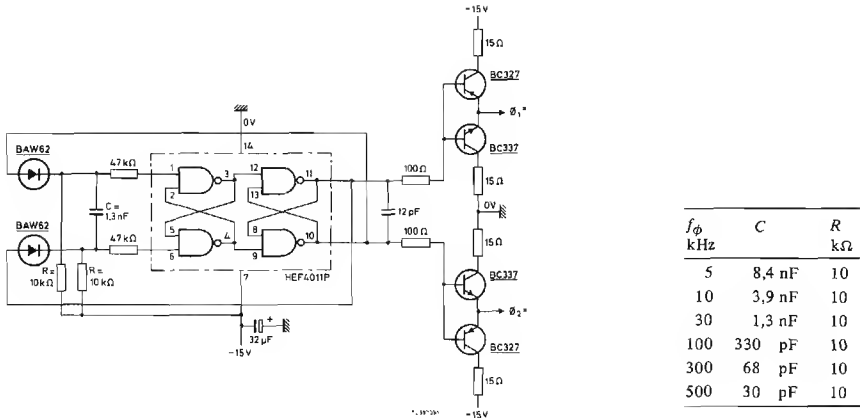


Fig. 8 - Esempio di oscillatore clock e di circuito pilota (vale per un massimo di $10 \times$ TDA 1022).

* t_{or} e t_{of} > 100 ns

Nella tabella a destra si possono vedere i valori per altre frequenze di clock.

Da ciò deriva che il numero dei « secchi pieni di acqua » (buckets) e cioè dei condensatori che indicheremo con N , e la frequenza di clock $f\Phi$, saranno i soli parametri che determineranno il tempo di ritardo τ ottenibile.

Avremo cioè:

$$N = 2 f\Phi \tau$$

dalla quale

$$\tau = \frac{N}{2 f\Phi}$$

nella quale τ è dato in secondi e $f\Phi$ in hertz.

Il TDA 1022 è stato progettato per funzionare a frequenze di clock comprese tra 5 e 500 kHz; siccome il numero dei « secchi » (condensatori) è di 512 per integrato, si può facilmente dimostrare che il ritardo ottenibile sarà compreso tra 51,2 e 0,512 ms.

Si sa che per eliminare dal segnale campionato la banda laterale inferiore (prodotta dalla modulazione del segnale di clock), occorre che il valore più basso della frequenza di clock sia due volte più grande della frequenza del segnale campionato. In pratica, per essere sicuri della completa eliminazione delle frequenze della banda inferiore, si pone all'uscita dell'integrato un filtro passa-basso. La più bassa frequenza di clock dovrà essere compresa tra $2f_s$ e $3f_s$, a seconda delle caratteristiche del filtro passa-basso.

Il circuito-base di un TDA 1022 è riportato in fig. 3; un suo possibile collegamento pratico è riportato in fig. 4. La tensione di alimentazione del TDA 1022 è -15 V (valore nominale); questa però può oscillare tra -10 V e -18 V.

I livelli dell'impulso di clock saranno:

ALTO: da 0 V a $-1,5$ V

BASSO: da -10 V a -18 V (il valore tipico di quest'ultimo è -13 V).

La cadenza degli impulsi di clock è riportata in fig. 5; la variazione della tensione d'uscita in funzione del segnale d'ingresso per differenti valori della tensione dell'impulso di clock è riportata in fig. 6.

Il valore tipico del segnale d'ingresso è $2,5 V_{eff}$ (corrispondente a 7 V da picco a picco); quest'ampiezza del segnale d'ingresso dà una distorsione armonica complessiva pari all'1%. Il rapporto segnale/disturbo del TDA 1022 è 74 dB.

Una particolarità del TDA 1022 è la bassa attenuazione prodotta. Impiegando un resistore di carico di $47 k\Omega$, si ha un'attenuazione di soli 4 dB, che diventano appena 2,5 dB nel caso in cui il resistore di carico venga sostituito da una sorgente di corrente con valore compreso tra 100 e $400 \mu A$. Questa particolarità consente di collegare in cascata un certo numero di TDA 1022; il che succede quando si vogliono otte-

Tabella 1 - Dati tecnici principali del TDA 1022

Tensione di alimentazione	V_{DD}	nom. -15	V
Frequenza di clock	f_{ϕ}	5...500	kHz
Numero di buckets		512	
Campo di ritardo del segnale	τ_d	51,2...0,512	ms
Campo di frequenza del segnale	f_s	0 (c.c.)...45	kHz
Tensione d'ingresso al terminale 5 (valore picco-picco)	V5-16 (p-p)	tip. 7	V
Attenuazione della linea di ritardo		tip. 4	dB *

* L'attenuazione può essere ridotta a 2,5 dB.

nere tempi di ritardo molto lunghi senza dovere introdurre eccessive perdite di segnale.

La fig. 7 indica come varia l'attenuazione del segnale in funzione delle frequenze audio nel caso in cui venga impiegata una sorgente di corrente; le curve si riferiscono all'impiego di un solo TDA 1022.

In fig. 8 si può vedere un esempio di oscillatore clock e di circuito-pilota. Questo circuito può pilotare fino a 10 linee di ritardo TDA 1022. Con i valori indicati, la frequenza di clock ha il valore di 30 kHz, e i tempi di salita e di discesa degli impulsi di clock sono inferiori a 100 ns.

3. Impieghi

La linea di ritardo TDA 1022 può essere impiegata sia in campo consumer che professionale. L'impiego tipico in campo consumer riguarda gli effetti di riverberazione, di vibrato e di coro ottenibili negli organi elettronici ed in altri strumenti musicali.

In campo professionale, il TDA 1022 trova interessanti applicazioni nei sistemi di *compressione* ed *espansione* variabile delle frasi, nelle apparecchiature di dettatura ecc. Il TDA 1022 può lavorare a temperature comprese tra -20°C e $+85^{\circ}\text{C}$; il contenitore è un DIL a 16 terminali.

**FREQUENZIMETRO PER RICEVITORI
AM/FM
RADIO TUNING SYSTEM
DECODIFICATORE STEREO**

Frequenzimetro per ricevitori AM/FM realizzato con i circuiti integrati SAA1058 e SAA1070

Il progetto prevede l'impiego di indicatori a LED, ma sono dati anche suggerimenti per l'impiego di altri tipi di indicatori. L'irradiazione è trascurabile. Esiste la possibilità di programmare 15 differenti valori di F.I. per F.M. e 24 F.I. per A.M. Non esistono problemi di instabilità di presentazione delle cifre LED.

1. - INTRODUZIONE

Il sistema di misura digitale della frequenza che descriveremo è stato studiato per indicare nei ricevitori radio AM/FM l'esatto valore della frequenza dell'emittente ricevuta. Il sistema misura la frequenza dell'*oscillatore locale* e indica, mediante cifre LED, il valore della frequenza del segnale ricevuto nella corrispondente banda in cui tale segnale si trova; in particolare, delle emittenti della banda FM può essere indicato sia il valore della frequenza sia, mediante semplice commutazione, il canale in cui tale emittente è allocata.

Per la realizzazione di questo sistema di misura della frequenza, oltre a due circuiti integrati ed alle cifre LED, occorre disporre di pochi altri componenti periferici: è possibile infatti realizzarlo su una piastrina di circuito stampato di ridotte dimensioni. Nonostante la sua estrema semplicità e compattezza, il sistema è molto flessibile: per esempio, è possibile "programmarlo" mediante variazione del cablaggio esterno sul particolare valore della frequenza intermedia AM o FM del ricevitore in cui tale sistema viene introdotto; consente vari sistemi di misura e di

presentazione (display) i quali, tra l'altro, se l'oscillatore locale fosse affetto da una piccola deriva di frequenza, non hanno l'inconveniente di essere affetti da instabilità delle cifre LED.

Oltre alle suddette caratteristiche, questo sistema di misura riesce ad indicare, nelle singole gamme, con elevata risoluzione, la frequenza di un gran numero di emittenti. Il sistema non produce, infine, fenomeni di irradiazione.

2. - FUNZIONAMENTO DEL SISTEMA DI MISURA DELLA FREQUENZA

La fig. 1 indica, con uno schema a blocchi, il principio di funzionamento del sistema. Essenzialmente esso è formato da un divisore di frequenza (il circuito integrato SAA1058), un contatore di frequenza e pilota di cifre LED (l'integrato SAA1070), un quarzo a 4 MHz e 4½ unità LED a 7 segmenti.

L'integrato SAA1058 è un contatore binario a 6 bit; è munito di un preamplificatore e di terminali d'ingresso per i segnali degli oscillatori locali, FM o AM rispettivamente. L'elevata sensibilità, (e precisamente 5 mV nella banda AM e 10 mV in quella FM), permette di

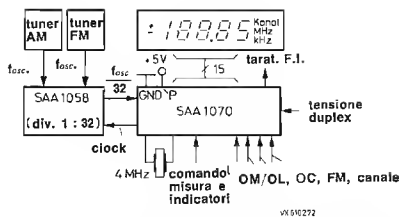


Fig. 1 - Schema a blocchi del sistema di misura di frequenza dei segnali AM/FM di un radiorecettore

collegare ad esso *direttamente* i segnali provenienti dai relativi oscillatori senza ricorrere ad aggiuntivi stadi di amplificazione.

L'integrato SAA1058 divide per 32 la frequenza del segnale ad esso applicato ed inoltra il relativo quoziente all'integrato SAA1070 che, a sua volta, provvede a sincronizzare l'operazione di misura effettuata nell'integrato SAA1058. Il segnale di orologio (clock) è fornito da un quarzo a 4 MHz, collegato direttamente al SAA1070.

Gli altri terminali dell'integrato SAA1070 consentono di effettuare la scelta:

- della gamma che si vuole ricevere
- del sistema di misura e di indicazione LED desiderato.
- del particolare valore della frequenza intermedia AM FM da adottare.

I rimanenti terminali servono per l'introduzione della tensione duplex e per il collegamento alle varie unità LED a 7 segmenti.

3. - DESCRIZIONE DEGLI INTEGRATI IMPIEGATI NEL SISTEMA DI MISURA.

SAA1058: Divisore R.F. programmabile munito di preamplificatore

L'integrato SAA1058 è un divisore di frequenza a più stadi, regolabile dall'esterno per un rapporto di divisione di 32:1 o 33:1 rispettivamente. Questo integrato, oltre che in questo sistema di misure della frequenza per radiorecettori, può trovare una valida applicazione come divisore di segnali a frequenza elevata in sistemi sintetizzatori di frequenza. E' già stato infatti impiegato nel sistema di sintonia PLL a microcomputer RTS (Radio Tuning System) della Philips/Elcoma, realizzato a livello di prototipo di laboratorio (fig. 1a). In questa particolare applicazione vengono sfruttati i due rapporti di divisione a cui abbiamo accennato prima.

In fig. 2 sono riportate, in uno schema a blocchi, le principali funzioni contenute nell'integrato SAA1058. Un amplificatore ad elevata sensibilità consente l'accoppiamento diretto (o passivo) del segnale dall'oscillatore all'integrato-divisore di frequenza. Agli ingressi simmetrici IN, \overline{IN} possono infatti essere applicati, senza ricorrere ad alcun commutatore, i segnali provenienti dagli oscillatori locali rispettivamente AM o FM,

dato che non possono trovarsi a funzionare contemporaneamente entrambi.

L'integrato SAA1058 è munito di due distinti stadi d'uscita simmetrici; ciò consente di collegare le relative uscite a circuiti ECL, TTL o MOS. Ciascun stadio ha un'uscita complementare, il che permette di comandare direttamente circuiti che reagiscono attivamente al fianco positivo o al fianco negativo del segnale.

I vari blocchi funzionali prevedono terminali di alimentazione separati. Avremo pertanto:

- V_{cc1} per l'amplificatore d'ingresso
- V_{cc2} per lo stadio d'ingresso \overline{SET} del divisore
- V_{cc3} per il divisore vero e proprio
- V_{cc4} per gli stadi finali.

La fig. 3 riporta l'andamento degli impulsi che sono alla base del funzionamento dell'integrato SAA1058 nel sistema di misura descritto. Il segnale \overline{SET} = BASSO (clock), prima dell'inizio di un'operazione di misura della frequenza, azzerà gli stadi del divisore in modo che la polarità delle uscite venga cambiata inizialmente dopo 17 impulsi d'ingresso. Ciò permette l'arrotondamento del valore della frequenza presentata ai LED: in particolare, in questa maniera, il valore di frequenza cercato e indicato dai LED è tale per cui un'eventuale piccola deriva dalla frequenza dell'oscillatore locale non potrà far cambiare il numero indicato dai LED.

SAA1070: contatore di frequenza e pilota di 4 1/2 unità LED a 7 segmenti

Questo integrato contiene:

- gli stadi per il pilotaggio di 4 1/2 cifre LED a 7 segmenti. Le cifre LED, divise in due gruppi, vengono rese operative mediante semionde sinusoidali (funzionamento duplex). La commutazione dell'eccitazione dei due gruppi avviene in corrispondenza del passaggio per lo zero delle sinusoidi. Questo particolare modo di funzionamento produce fenomeni di irradiazione trascurabili e sfrutta nello stesso tempo, nel modo migliore, i terminali dell'integrato.
- un contatore di frequenza a 18 bit con decodificatore e memoria per l'informazione per i LED. La taratura del contatore può essere programmata, entro un

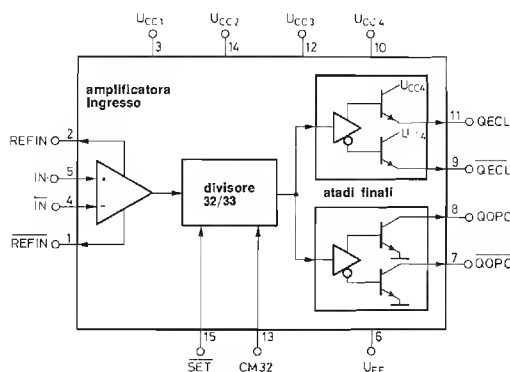


Fig. 2 - Funzioni contenute nell'integrato divisore SAA1058



Fig. 1a - Sistema di sintonia per ricevitori AM/FM a microcalcolatore. Si tratta del sistema RTS (Radio Tuning System) Philips/Elcoma, il quale, utilizzando un microcalcolatore consente di impostare la frequenza (o la stazione) che si vuol ricevere e mantenerle costanti grazie al sistema PLL (Phase Locked Loop). Inoltre, l'uso del microcomputer permette una gestione diretta e flessibile delle varie regolazioni con relativa indicazione digitale (per esempio: della frequenza, del canale, del volume, del bilanciamento, dei toni...).

vasto campo, mediante cablaggio esterno; il circuito può essere messo a punto in modo da dare in F.M. 15 differenti valori di frequenza intermedia, e 24 corrispondenti valori in A.M.

- ciclo operativo del sistema di misura integrato nel chip, impiegante come base dei tempi un oscillatore a quarzo da 4 MHz.
- comparatore a 16 bit. Nel registro delle cifre LED

il valore viene cambiato solo al termine di 3 successive misure di frequenza, in ognuna delle quali si sia verificata una differenza tra i valori contenuti nel registro delle cifre LED ed il nuovo valore misurato. In questa maniera viene eliminata quasi del tutto l'instabilità delle cifre LED che potrebbe aver luogo in seguito ad una deriva della frequenza dell'oscillatore locale.

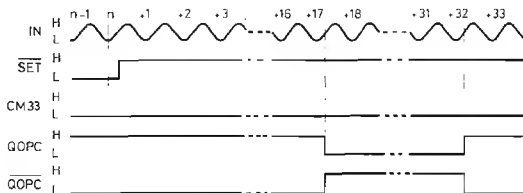


Fig. 3 - Andamento degli impulsi di lavoro nell'integrato SAA1058

- sistema di memorizzazione aggiuntivo. Per ottenere ciò vengono "tenuti fermi" il contatore di frequenza dell'integrato SAA1070 ed il divisore dell'integrato SAA1058: in queste condizioni, le cifre LED indicheranno in permanenza l'ultimo valore di frequenza misurato.
- possibilità di commutare, in FM, il numero indicante la frequenza del segnale ricevuto ed il numero del relativo canale.
- possibilità di comando per operazioni di controllo dei segmenti e di comando dello spegnimento delle cifre LED (Tabella 2).

La fig. 4 riporta, con uno schema a blocchi, le funzioni contenute nell'integrato SAA1070.

Il funzionamento di questo integrato è il seguente: Il segnale dell'oscillatore locale, dopo essere stato diviso nell'integrato SAA1058, viene applicato all'ingresso FIN (terminale 12). Il numero dei periodi di questo segnale viene misurato ciclicamente dagli stadi del contatore entro un lasso di tempo determinato dal ciclo di misura del sistema.

Prima dell'inizio di ogni ciclo di conteggio, gli stadi del contatore vengono caricati con il valore corrispondente alla frequenza intermedia usata dal ricevitore. Effettuata l'operazione di conteggio, il contenuto del contatore viene caricato nel registro delle cifre LED e inoltrato alle medesime tramite i relativi stadi decodificatori e pilota.

Il ciclo di misura e controllo all'interno dell'integrato è stato suddiviso, per una migliore comprensione del funzionamento, in 20 tempuscoli. La durata di ciascun tempuscolo dipenderà dalla particolare gamma di lunghezza d'onda ricevuta, come risulta dalla Tabella 1. Il ciclo inizia in corrispondenza di una transizione ALTO/BASSO all'ingresso DUP (pin 16) e termina automaticamente in corrispondenza dei tempuscoli 17 oppure 20. Il segnale DUP è ricavato dalla tensione della rete (50 Hz) presente nel circuito del frequenzimetro. La successione delle varie fasi del ciclo non può essere interrotta da eventuali "segnali di partenza" applicati dopo il tempuscolo 1.

In un primo tempo (tempuscoli 1-2-3) l'integrato provvederà alla determinazione della F.I.

Tabella 1 - DURATA DEI SINGOLI TEMPUSCOLI NEL CICLO DI MISURA DI FIG. 5

Gruppo tempuscoli	F.M.	Canale	O.C.	OM/OL	Unità
1...3, 15...20	256	256	256	320	µs/tempuscolo
5...14	256	256	2560	3200	µs/tempuscolo
Tempo di misura (GATE = ALTO)	2,56	2,56	25,6	32,0	ms

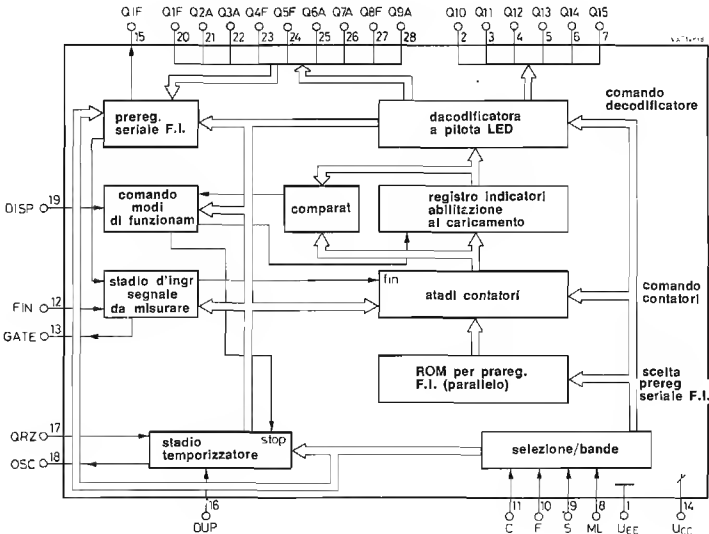


Fig. 4 - Funzioni contenute nell'integrato contatore di frequenza e pilota LED SAA1070

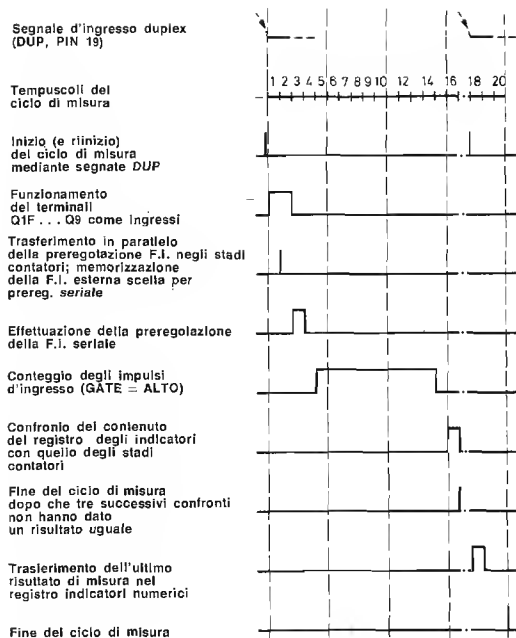


Fig. 5 - Sequenza delle operazioni che intervengono in un ciclo di misura di frequenza nell'integrato SAA1070. L'asse dei tempi non procede sempre con la stessa unità di misura, come indicato nella tabella 1

Ciò avviene in due fasi:

- 1) Nella prima fase (tempuscoli 1-2) si avrà:
 - a) il caricamento parallelo negli stadi del contatore di uno dei valori base di F.I. contenuto in una delle quattro locazioni della ROM di regolazione della F.I. (fig. 4). L'indirizzamento di ciascuna locazione della ROM è ottenuto mediante opportuno cablaggio degli ingressi C, F, S, ML, necessario per la predisposizione del sistema sulla gamma d'onda desiderata.
 - b) la memorizzazione nel blocco "preregolazione seriale F.I." dell'informazione predisposta esternamente per mezzo di resistenze da 22 kΩ collegate ai piedini $Q_{1F} \dots Q_{8F}$ che in questa prima fase funzionano come ingressi. La commutazione degli ingressi/uscite $Q_{1F} \dots Q_{8F}$ (terminali 20+28) avviene in corrispondenza del passaggio per lo zero della tensione alternata della rete tramite ingresso DUP (pin 16).
 - 2) Nella seconda fase (tempuscolo 3) si ha la produzione da parte del blocco "preregolazione seriale F.I." di una successione di impulsi il cui numero dipende dall'informazione memorizzata durante la prima fase nel suddetto blocco. Questa successione di impulsi inviata agli stadi del contatore permette di completare in modo esatto il valore base contenuto negli stessi (già predisposti su questo valore durante il caricamento parallelo) ottenendo in questo modo la F.I. desiderata.
- Pertanto, cablando opportunamente i terminali $Q_1 \dots Q_8$, il progettista potrà adattare l'attuale sistema

di misura della frequenza alla frequenza intermedia usata nel ricevitore, e ciò sia nel caso di ricezione della banda FM, che delle bande AM.

La Tabella 2 riporta la tabella della verità degli stadi logici che occorre formare agli ingressi C, F, S, e ML, allo scopo di realizzare i vari modi di funzionamento del sistema.

Tabella 2 - TABELLA DELLA VERITA' DEI SEGNALI D'INGRESSO PER LA SELEZIONE DELLE BANDE D'ONDA

0 = 0 V (terminale 1 a massa)

1 = +5 V (terminale libero o collegato al terminale 14)

X = 0 oppure 1

Funzionamento	Ingressi bande d'onda			
	F	C	S	ML
	10	11	9	8
FM	0	1	1	1
Canale FM (C)	X	0	1	1
OC	1	X	0	1
OM/OC	1	X	1	0
Controllo segmenti	0	0	1	0
Indicatore spento	0	X	0	X
Indicatore spento	1	X	0	0
Indicatore spento	0	1	1	0
Indicatore spento	1	1	1	1

Tabella 3 - MESSA A PUNTO DELLA FREQUENZA INTERMEDIA AM IMPIEGATA NEL RICEVITORE

0 = nessun resistore
1 = resistore da 22 kohm tra il rispettivo terminale e il terminale 15 o il partitore per 2,5 V

SAA1070 terminali					Frequenza intermedia	
21	22	25	26	28	OC kHz	OM/OL kHz
0	0	0	0	0	460,00	460
0	0	0	1	0	448,75	449
1	0	0	1	0	450,00	450
0	1	0	1	0	451,25	451
1	1	0	1	0	452,50	452
0	0	1	1	0	453,75	453
1	0	1	1	0	455,00	454
0	1	1	1	0	456,25	455
1	1	1	1	0	457,50	456
0	0	0	0	1	456,25	457
1	0	0	0	1	457,50	458
0	1	0	0	1	458,75	459
1	1	0	0	1	460,00	460
0	0	1	0	1	461,25	461
1	0	1	0	1	462,50	462
0	1	1	0	1	463,75	463
1	1	1	0	1	465,00	464
0	0	0	1	1	463,75	465
1	0	0	1	1	465,00	466
0	1	0	1	1	466,25	467
1	1	0	1	1	467,50	468
0	0	1	1	1	468,75	469
1	0	1	1	1	470,00	470
0	1	1	1	1	471,25	471
1	1	1	1	1	472,50	472

Nelle tabelle 3 e 4 sono riportati i valori di frequenza intermedia ottenibili e la loro programmazione mediante cablaggio esterno: nella tabella 3 per la ricezione delle gamme AM e nella tabella 4 per quella FM.

Al termine del tempuscolo 4 (fig. 5) il blocco "controllo porta" abilita l'ingresso FIN (misura della frequenza) e fa sì che l'uscita GATE venga a trovarsi nella posizione logica ALTO, così da consentire l'attivazione dell'integrato SAA1058 attraverso l'ingresso SET (pin 15 SAA1058). A partire da questo istante, gli impulsi forniti dall'integrato SAA1058 attiveranno gli "stadi contatori" dell'integrato SAA1070. Il conteggio degli impulsi verrà effettuato nell'intervallo compreso tra i tempuscoli 5 e 14. La durata del conteggio e la sua dipendenza dalla gamma d'onda ricevuta viene calcolata in maniera che per avere una corretta misura di frequenza occorrerà applicare all'integrato SAA1070 un segnale con questo valore di frequenza:

$$f_{in} = \frac{F_M + F_{F.r.}}{32}$$

nella quale

f_{in} = frequenza all'ingresso del terminale FIN

F_M = frequenza da misurare

$F_{F.r.}$ = frequenza intermedia adottata nel ricevitore.

Il segnale d'ingresso richiesto (f_{in}) è fornito dall'integrato SAA1058; questo segnale, come già detto, non è altro che il segnale fornito dall'oscillatore locale AM o FM del ricevitore, diviso per 32. Abbiamo visto che il tempo di durata della misura degli impulsi (tempuscoli 5...14) dipende dalla particolare gamma d'onda ricevuta, e di conseguenza anche la precisione del valore numerico dato dai LED sarà differente da una gamma all'altra. Nella tabella 5 è riportato di quanto può differire il valore indicato dai LED dal valore reale del segnale d'ingresso in base alla gamma ricevuta. Nella tabella 6 sono riportati il minimo ed il massimo valore di frequenza indicato dai LED per ciascuna delle gamme ricevute. I valori riportati in queste tabelle sono ricavati dal circuito di misura della frequenza riportato in figura 6.

Durante il tempuscolo 16 (fig. 5) avviene il confronto tra il valore più elevato della parola a 16 bit contenuta negli stadi contatori e il contenuto del registro a 16 bit delle cifre LED.

Se durante il confronto viene rilevata una differenza fra il valore contenuto nel "registro LED" e quello degli stadi del contatore, viene incrementato di 1 un contatore di 2 bit interno al comparatore. Se invece i valori confrontati sono uguali, il contatore viene azzerato.

Tutte le fasi fin qui evidenziate (determinazione della F.I., conteggio F_{in} , comparazione) che avvengono nei tempuscoli 1 ÷ 16, si ripetono indefinitamente (a partire dal tempuscolo 17) senza alterare l'informazione binaria contenuta nel "registro LED" (e di conseguenza il valore di frequenza indicato dal display) fino a che il contatore a 2 bit del comparatore non raggiungerà il valore binario corrispondente a 3. In altre pa-

Tabella 4 - MESSA A PUNTO DELLA FREQUENZA INTERMEDIA FM IMPIEGATA NEL RICEVITORE

0 = nessun resistore
1 = resistore da 22 kohm tra il relativo terminale e il terminale 15

SAA1070 Terminali				Frequenza intermedia FM *
20	23	24	27	MHz
0	0	0	0	10,70
1	0	0	0	10,60
0	1	0	0	10,6125
1	1	0	0	10,625
0	0	1	0	10,6375
1	0	1	0	10,65
0	1	1	0	10,6625
1	1	1	0	10,675
0	0	0	1	10,6875
1	0	0	1	10,70
0	1	0	1	10,7125
1	1	0	1	10,725
0	0	1	1	10,7375
1	0	1	1	10,75
0	1	1	1	10,7625
1	1	1	1	10,775

* I valori suddetti si mantengono entro una precisione di ± 6 kHz

role, il contenuto del "registro LED" rimarrà invariato fino al momento in cui si verifichino 3 comparazioni consecutive in ognuna delle quali si sia rilevata una differenza fra il contenuto degli stadi del contatore e quello del "registro LED".

In questo caso il ciclo non si arresta al tempuscolo 17 ma prosegue, effettuando (tempuscolo 18) il trasferimento dell'ultimo risultato di misura dagli stadi del contatore al "registro LED".

Il contenuto del "registro LED" verrà decodificato dall'apposito decodificatore nella forma richiesta per l'attivazione delle cifre LED a 7 segmenti e applicato tramite un circuito duplex (che consente il pilotaggio di due gruppi di cifre LED e la commutazione del display a LED in corrispondenza del passaggio per lo zero della tensione applicata) agli stadi pilota per le uscite LED. Il ciclo termina allora con il tempuscolo 20 (fig. 5).

La presenza del comparatore con le relative funzioni di comando impedisce che fenomeni di instabilità delle cifre LED possano verificarsi in seguito ad eventuali derive dell'oscillatore locale. Infatti, in molti sistemi digitali di misura della frequenza, il fenomeno dell'instabilità delle cifre LED si osserva di solito in corrispondenza degli istanti di commutazione delle cifre.

Il normale funzionamento del sistema fin qui descritto è possibile solo se l'ingresso DISP (pin 19) non risulti collegato.

Nel caso in cui questo terminale sia messo a massa, il ciclo di misura interno si bloccherà in corrispondenza dei tempuscoli 17 o 20 e non potrà più ripartire mediante applicazione del successivo segnale DUP. In questa maniera avremo la "congelazione" dell'ultimo valore di frequenza misurato. Il contatore-comparatore verrà resettato e il divisore SAA 1058 bloccato dal segnale GATE = BASSO fornito dal terminale 13.

E' possibile anche un terzo sistema di pilotaggio delle cifre LED; per realizzarlo occorre collegare l'ingresso di comando DISP alla tensione di alimentazione positiva V_{cc} (terminale 14). In questo modo, dopo ogni ciclo di misura, il contenuto degli stadi contatori è trasferito, in corrispondenza del tempuscolo 18 del ciclo di funzionamento, nel registro delle cifre LED, indipendentemente dalla posizione del contatore di confronto (disabilitato dall'ingresso ALTO al terminale DISP 19). In questo caso però si renderebbe inefficace il sistema di riduzione dell'instabilità delle cifre LED, evidenziando anche eventuali derive di frequenza.

Impiegando altri tipi di interfaccia è possibile usare

anche altri tipi di indicatori numerici; per esempio, i tipi a luminescenza o a scarica nel gas. Più avanti daremo alcuni suggerimenti in proposito.

4. - CIRCUITO PRATICO E SUGGERIMENTI PER LA CORRETTA APPLICAZIONE DEI CIRCUITI INTEGRATI DESCRITTI

L'ingresso simmetrico al preamplificatore contenuto per ricevitori AM/FM, nel quale gli indicatori del valore della frequenza ricevuta sono costituiti da unità LED a 7 segmenti. Si tratta di un circuito-base al quale è possibile apportare le varianti qui di seguito descritte.

Suggerimenti per il corretto impiego del divisore prescaler SAA1058

L'ingresso simmetrico al preamplificatore contenuto nell'integrato SAA1058 fa capo ai terminali 4 e 5 ai quali viene applicato, tramite i due condensatori di accoppiamento C1 e C2, il segnale dell'oscillatore locale AM o FM del ricevitore, proveniente dai morsetti B1 e B2 (fig. 6).

La rete resistiva d'ingresso formata dai resistori R1, R2, R3 e R4, assolve due compiti: innanzitutto realizza il corretto valore dell'impedenza di sorgente richiesto, pari a $Z_0 \leq 75 \Omega$, riferita all'ingresso dell'amplificatore, nella ovvia supposizione che la resistenza del generatore esterno (e cioè la resistenza interna dell'oscillatore locale del ricevitore) sia $R_0 \leq 1 \text{ k}\Omega$. In secondo luogo questa stessa rete fa sì che l'impedenza d'ingresso del sistema di misura abbia il valore di

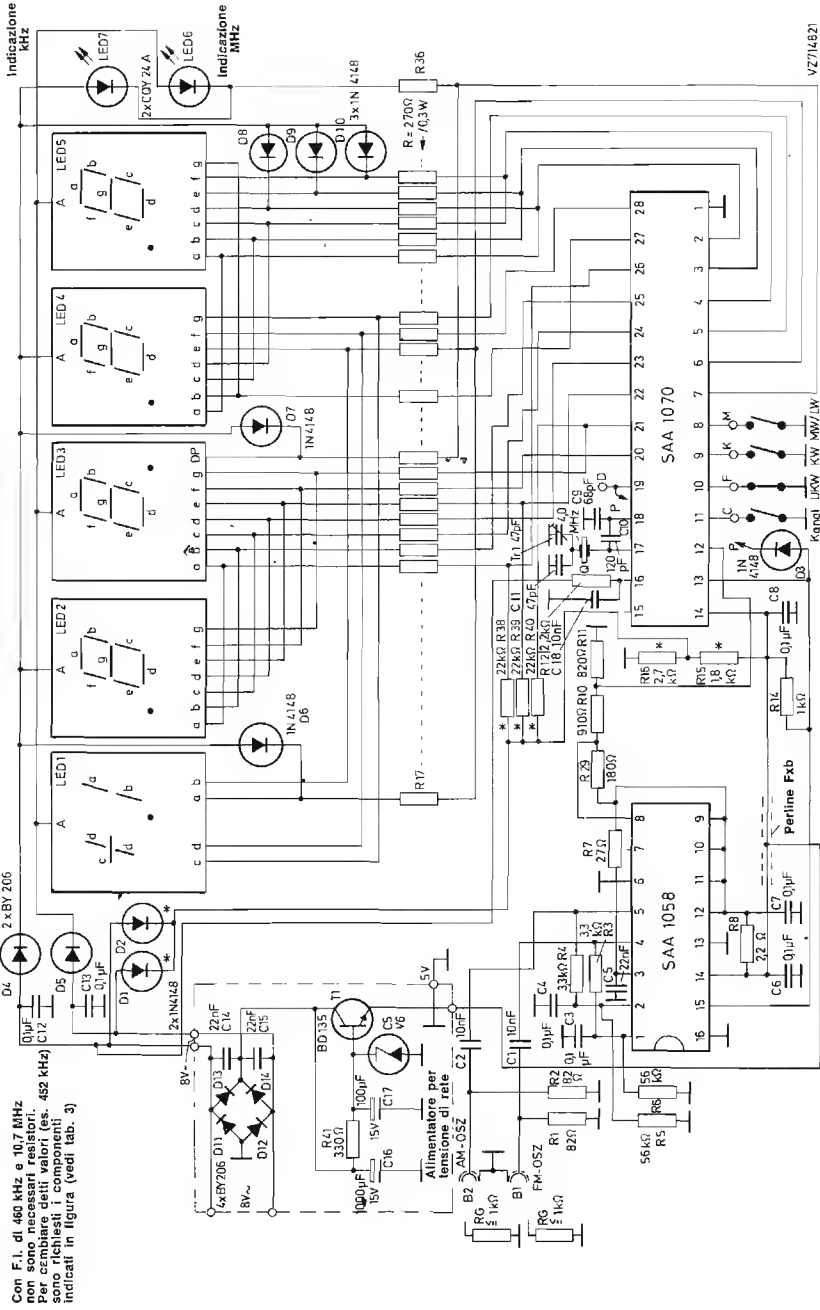
Tabella 5 - RISOLUZIONE NELLA MISURA DELLA FREQUENZA

Funzionamento	Risoluzione dell'indicazione	Numero di impulsi d'ingresso occorrenti all'SAA1070 per effettuare una variazione nell'indicazione a LED
Frequenza FM (F)	0,05 MHz	4
Canale FM (C)	0,1 MHz	8
OC (S)	5 kHz	5
OM/OC (ML)	1 kHz	1

Tabella 6 - ESTENSIONE DELLE BANDE RICEVUTE E POSIZIONE DELLE CIFRE (FIG. 6)

Funzionamento	Campo di indicazione										Unità
	min.					max.					
	1	2	3	4	5	1	2	3	4	5	
Frequenza FM *		0	0.	0	0	1	9	9.	9	5	MHz
Canale FM *	—		0	0		+		9	9		
OC		0	0	0	0	1	9	9	9	5	kHz
OM/OC		0	0	0		1	9	9	9		

(*) L'estensione della banda FM è limitata verso l'alto a 109,3 MHz (canale —64) dalla massima frequenza d'ingresso di 3,75 MHz dell'SAA 1070 (F.I. = 10,7 MHz)



Con F. l. di 460 kHz e 10,7 MHz non sono necessari resistori. Per frequenze superiori a 10,7 MHz sono richiesti i componenti indicati in figura (vedi tab. 3)

Fig. 6 - Schema completo del frequenzimetro a LED

75 Ω , e per questo motivo le impedenze d'ingresso ai terminali 4 e 5 hanno il tipico valore di 1 k Ω .

Per la corretta taratura del punto di lavoro del preamplificatore, gli ingressi 4 e 5 ai quali fanno capo rispettivamente i resistori R3 e R4, vengono alimentati dai terminali 1 e 2 dell'integrato SAA1058. Il resistore R7, insieme al condensatore C5, contribuisce a livellare ulteriormente la tensione di alimentazione dell'amplificatore d'ingresso; oltre a ciò, questo resistore serve, con il concorso dei resistori R5 e R6, ad effettuare un'eventuale correzione dei punti di lavoro.

L'amplificatore d'ingresso per il segnale SET e il segnale di orologio (clock) proveniente dall'integrato SAA1070 devono essere alimentati con una tensione superiore di circa 0,2 V a quella che alimenta la logica dell'integrato. Questo differente livello di tensione si ottiene collegando tra i terminali 12 e 14 il resistore R8.

La messa a massa dell'ingresso -preselezione CM33 (terminale 13) permette al divisore dell'integrato SAA1058 di effettuare, nel sistema di misura in questione, il rapporto 32:1 richiesti.

La frequenza da misurare viene applicata al SAA1070 dall'uscita 8 (QOPC), a collettore aperto, dell'integrato SAA1058. I resistori ad essa collegati (R9, R10 e R11) servono ad adattare i differenti livelli di lavoro e, nello stesso tempo, a disaccoppiare dinamicamente gli integrati SAA1058 e SAA1070.

Prove pratiche hanno dimostrato che la presenza di un carico capacitivo anche dell'ordine di 5...10 pF all'uscita del divisore può produrre, durante i fianchi degli impulsi, correnti spurie a frequenza elevata tendenti a ridurre la sensibilità caratteristica di questo divisore e ad aumentare fenomeni di irradiazione. Le correnti spurie vengono, in ogni caso, bloccate dalla capacità d'ingresso dell'integrato SAA1070.

Suggerimenti per il corretto impiego dell'integrato SAA1070

Questo integrato riceve la tensione di alimentazione tramite il terminale 14. Il resistore R14 e il diodo D3 collegati in serie tra questo terminale ed il terminale 19, impediscono il bloccaggio del ciclo di misura interno del sistema dopo l'applicazione della tensione di alimentazione. La frequenza di orologio (clock) del ciclo di misura è fissata da un circuito esterno, collegato ai terminali 17 e 18 e formato dai condensatori C9...C11, dal trimmer TR1 e da un quarzo a 4 MHz. Questi componenti esterni, unitamente al ciclo di misura interno, formano un oscillatore che può essere tarato su 4,0 MHz mediante il suddetto trimmer. La frequenza di questo oscillatore può essere misurata sul terminale 18.

In proposito sarà bene far presente che l'applicazione della sonda di misura su questo terminale dà luogo ad una staratura pari a -4 Hz/pF . In particolare, se la sonda di misura impiegata avesse una capacità d'ingresso di 10 pF esatti, occorrerebbe effettuare la taratura dell'oscillatore su un valore pari a 3999960 Hz (e cioè 4 MHz - 40 Hz) in modo da mettere l'oscillatore in condizione di oscillare, dopo il distacco della sonda dal punto di misura, sul valore nominale di 4,0 MHz richiesto.

Un'eventuale staratura dell'oscillatore tenderebbe a spostare la coincidenza tra gli istanti di commutazione dell'indicatore a LED e la frequenza d'ingresso per il semplice motivo che la durata della finestra di misura è direttamente proporzionale alla durata del periodo del segnale dell'oscillatore.

Il comando duplex dell'integrato SAA1070, e cioè la sincronizzazione del ciclo di misura interno con la tensione alternata di alimentazione e lo scambio dei due gruppi di uscita dei LED, avviene per il tramite dell'ingresso DUP (terminale 16).

Come segnale di comando viene usata la tensione anodica per il gruppo di LED DUP = 1 (posizione delle cifre 2, 4 e simbolo kHz). Questa semionda della tensione di rete in linea di principio potrebbe essere applicata direttamente al terminale 16; è però consigliabile, specialmente nel caso di valori elevati delle tensioni di alimentazione dei LED, collegare detta tensione al terminale 16 tramite un resistore in serie R12 (o un partitore R12/R13 quest'ultimo non indicato nello schema). In questa maniera è possibile anticipare l'istante di commutazione tra funzionamento come uscita e funzionamento come ingresso dei terminali 20...28 dei LED.

Per impedire un'eventuale infiltrazione di tensioni spurie nell'ingresso duplex (terminale 16) sarà opportuno collegare questo terminale a massa tramite il condensatore C18; tale condensatore potrà essere collegato sia in parallelo all'eventuale resistore da 12 k Ω (R13), sia al posto di quest'ultimo. La costante di tempo introdotta da queste reti (e cioè da C18, R12, R13 oppure da C18, R12) non dovrebbe produrre un apprezzabile ritardo delle tensioni alternate dei LED.

Volendo sostituire il resistore R13 con il condensatore C18 occorrerà portare il valore di R12 da 10 k Ω a 2,2 k Ω , come appunto indicato nello schema di fig. 6.

In funzionamento OM/OL, gli stadi di uscita vengono nuovamente inseriti dopo un tempo di sincronizzazione di $2 \times 320 \mu\text{s}$ più $0 \dots 320 \mu\text{s}$ e cioè $640 \dots 960 \mu\text{s}$ dopo il fianco negativo del segnale duplex. Prima di questo istante il valore istantaneo delle tensioni alternate dovrà essere inferiore a 2 V. Con questo valore di tensione non scorre nei LED praticamente nessuna corrente, dato che questi ultimi sono collegati, di volta in volta, in serie con due diodi (per es. D4, LED2, D12 e D5, LED1, D11).

Ciò è garantito nel caso in cui il valore efficace della tensione alternata non superi 9,4 V. Questo valore-limite è legato anche alla massima tensione tollerabile dagli stadi finali.

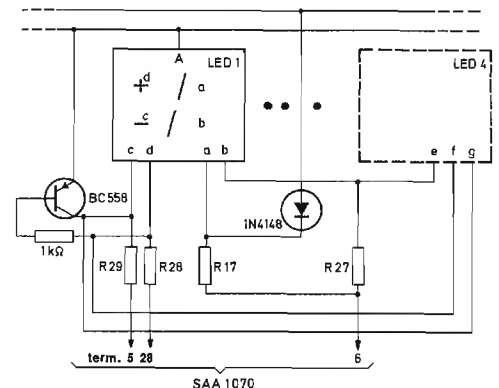
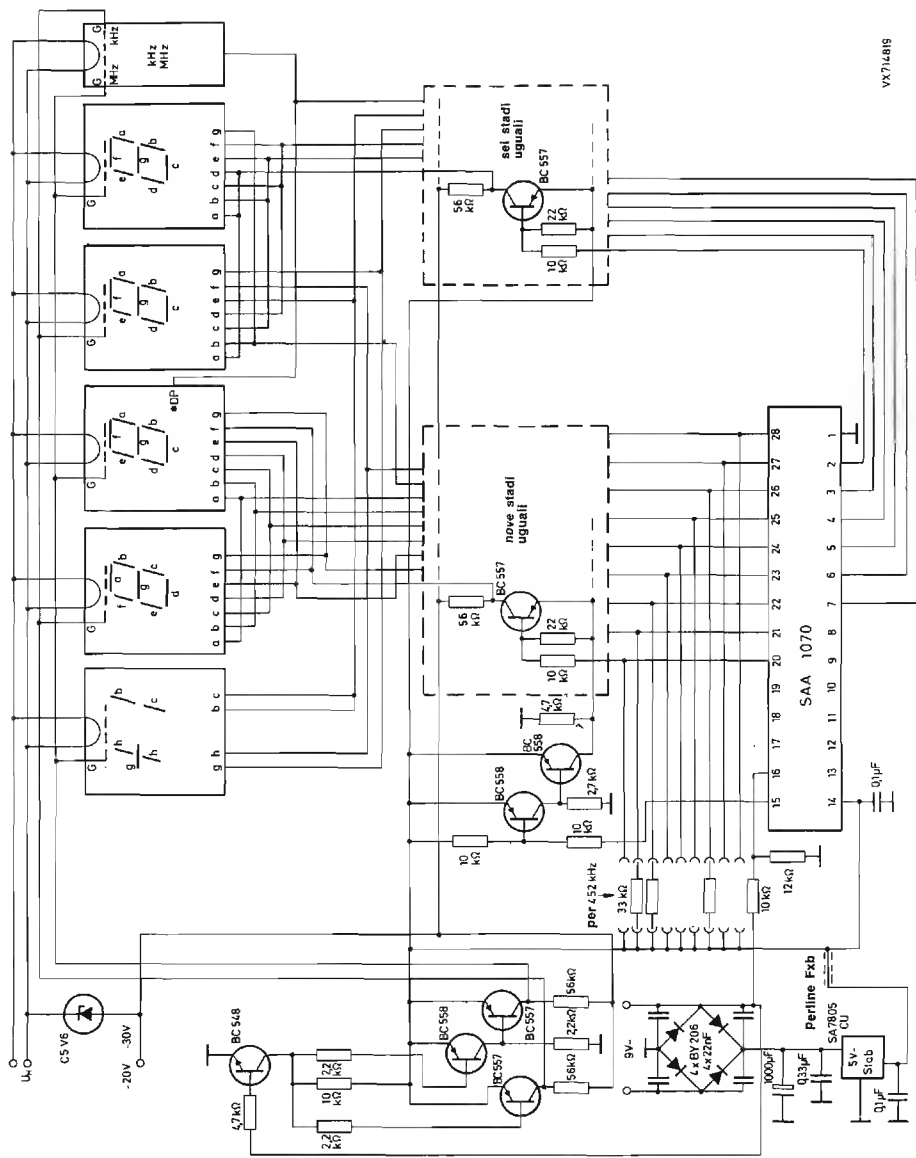


Fig. 7 - Circuito per il comando dei LED con simboli (\pm) separati



VX714918

Fig. 8 - Comando di indicatori numerici a luminescenza ottenuto mediante l'integrato SAA1070

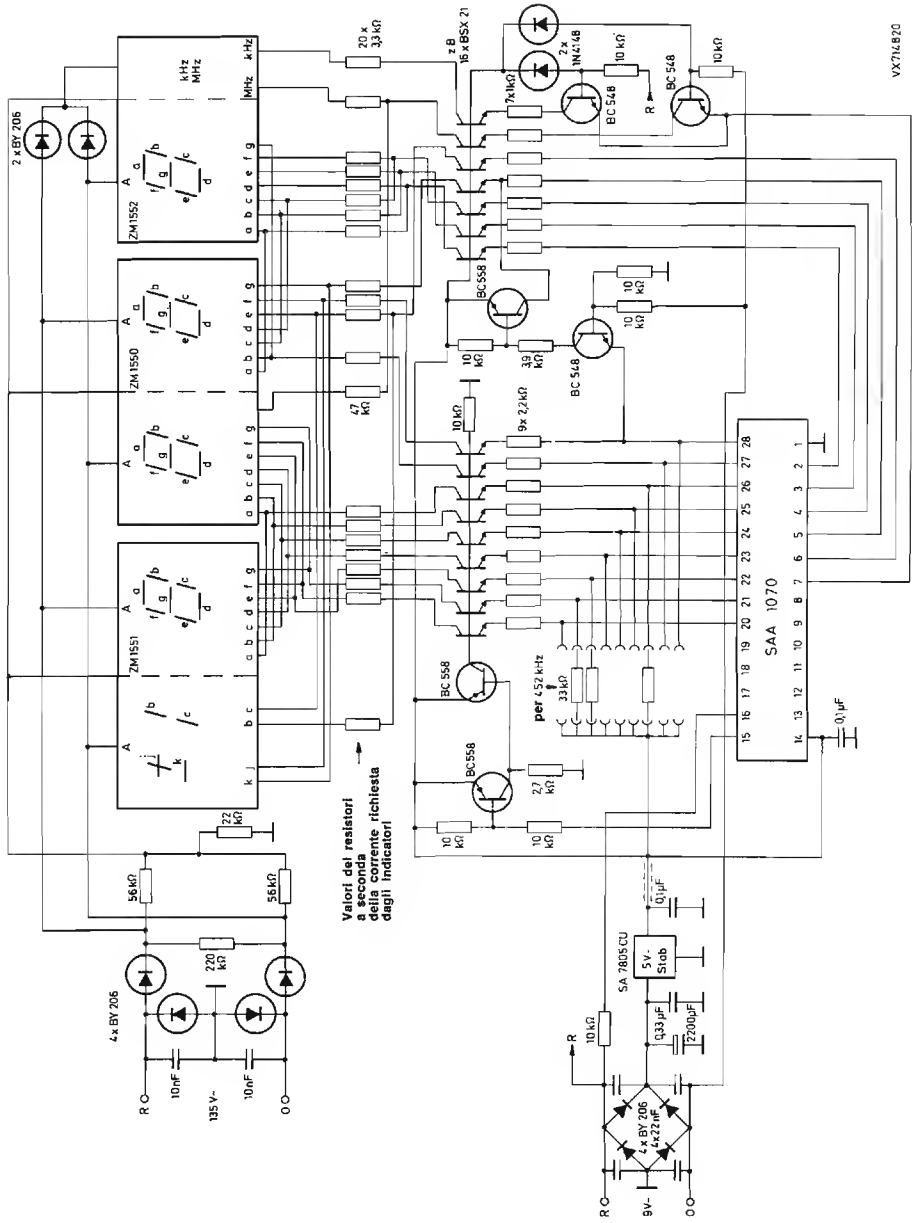


Fig. 9 - Comando di indicatori numerici a scarica nel gas, realizzato con l'integrato SAA1070

L'impiego del partitore R12/R13 permette di ottenere un fianco negativo del segnale duplex già prima che la tensione anodica dei LED sia scesa a 0,7 V, e cioè già con una tensione anodica di 1,4 V.

In corrispondenza di questo valore di tensione, il LED si trova già senza corrente e l'intervallo di tempo intercorrente fino all'istante in cui il valore istantaneo della tensione alternata farà scorrere nuovamente la corrente è maggiore che nei casi in cui non viene impiegato il partitore di tensione. Il rapporto del partitore non dovrà comunque essere superiore a 2:1, allo scopo di impedire che gli stadi finali vengano bloccati prima della fine della fase di circolazione della corrente. Quest'ultima condizione produrrebbe una considerevole irradiazione da parte dei LED.

Questo sistema di misura della frequenza consente, come già detto, mediante semplice collegamento di resistori esterni, la "programmazione" di valori di frequenza intermedia del ricevitore (vedi tabelle 3 e 4) che differiscono dai valori standard, e cioè 460 kHz per le bande AM, e 10,7 MHz per la banda FM. I resistori occorrenti per la programmazione del valore di F.I. desiderato (5 al massimo per la F.I./AM e 4 al massimo per la F.I./FM) hanno un terminale collegato da un potenziale comune di comando agli ingressi/uscite, occorrenti di volta in volta, compresi tra i terminali 20...28 dell'integrato SAA1070. La tensione di comando può essere derivata dal terminale 15 dell'integrato SAA1070, terminale che all'inizio di ciascun ciclo di misura viene agganciato internamente al valore di 2,5 V.

Nel circuito proposto (fig. 6), causa la presenza del partitore R15 e R16, non viene impiegata una tensione di comando commutata e di conseguenza, non si avranno transistori di commutazione sui collegamenti ai LED. Il sistema di misura di frequenza di fig. 6 è stato predisposto per funzionare con i valori indicati dei resistori R38, R39 e R40, su valore di F.I./AM di 452 kHz.

I diodi D1 e D2 sono stati introdotti per impedire che i LED, quando gli stadi d'uscita sono bloccati, possano essere eccitati dai resistori di messa a punto della F.I.

Le unità LED vengono commutate a massa attraverso i resistori R17...R36 e l'integrato SAA1070. La corrente circolante nei LED viene fissata in gran parte dal valore della tensione alternata di alimentazione e dal valore dei resistori.

Il valore efficace della corrente di segmento è data approssimativamente dalla seguente espressione:

$$I_{\text{seg. eff.}} = \frac{1,4 V_{\text{eff}} - 2 V - V_F}{2,8 \cdot R_V}$$

nella quale

V_{eff} = tensione alternata di lavoro

V_F = tensione di funzionamento del LED

R_V = resistori in serie (R17...R36)

Nel nostro caso (fig. 6) è stata misurata una corrente di circa 10 mA per segmento.

Suggerimenti per il corretto dimensionamento dell'indicatore numerico

Per la presentazione del valore della frequenza del segnale e del canale FM ricevuti sono previsti, per l'in-

tegrato SAA1070, indicatori LED a 7 segmenti; devono essere impiegati indicatori numerici ad anodo in comune. Gli elementi (= posizioni numeriche) 1, 3, 5 e l'indicazione di MHz formano un gruppo (DUP = 0); gli elementi 2, 4 e l'indicazione di kHz formano il secondo gruppo (DUP = 1). I collegamenti (cablaggio) riportati in fig. 6 sono stati effettuati secondo la decodifica effettuata dall'integrato SAA1070. I diodi D4...D10 fanno sì che gli indicatori numerici non vengano eccessivamente caricati quando si trovano nella condizione di "non conduzione". Il punto decimale viene definito stabilmente nella posizione numerica 3, dopo la cifra; la indicazione più/meno per il riconoscimento del canale deve essere un segno combinato. In fig. 7 viene proposto un circuito per il pilotaggio di elementi indicatori con segni più/meno separati.

Al posto di indicatori a LED possono essere impiegati anche altri tipi, per es. indicatori a luminescenza o indicatori a scarica nel gas. In questo caso occorre prevedere altri tipi di interfaccia. Le figg. 8 e 9 indicano esempi d'impiego di questi particolari tipi di indicatori numerici. Viene sempre in ogni caso impiegato l'integrato SAA1070. Nel progetto dell'interfaccia si deve fare in modo che per prima cosa la commutazione tra i due gruppi di indicatori avvenga nella modalità richiesta e, in secondo luogo, che i terminali 20...29 vengano commutati liberamente in maniera che la taratura esterna della F.I. possa essere letta correttamente. Nell'esempio proposto questa commutazione è effettuata dal segnale presente sul terminale 15 dell'integrato SAA1070.

L'integrato SAA1070 è stato però progettato per essere impiegato per il pilotaggio di indicatori LED; gli altri tipi di indicatori richiedono; come già detto, l'aggiunta di altri circuiti esterni. Inoltre, per questi altri tipi di indicatori non si è potuto fino ad oggi approfondire il problema dell'irradiazione, specialmente in caso di indicatori numerici a scarica nel gas.

Suggerimenti per ciò che riguarda la tensione di alimentazione

Gli integrati SAA1058 e SAA1070 lavorano con una tensione di alimentazione di 5 V. L'assorbimento complessivo di corrente ammonta a circa 200 mA. Per far funzionare gli indicatori a LED occorrono, come già detto, semionde sinusoidali di tensione con frequenza di circa 50 Hz. Nel caso di ricevitori alimentati dalla tensione della rete, la tensione di alimentazione continua di 5 V e le tensioni delle semionde sinusoidali a 50 Hz possono essere ricavate dallo stesso avvolgimento del trasformatore (8 V). Questo tipo di alimentazione è stato racchiuso in un riquadro tratteggiato in fig. 6. Il circuito di stabilizzazione per la tensione a 5 V è stato realizzato, in questo caso, con componenti discreti. Può però essere impiegato anche un circuito integrato stabilizzatore della serie 78.

I diodi D11 e D12 oltre ad essere usati con funzione di raddrizzatori, sono utilizzati anche come diodi di aggancio per la corrente degli indicatori.

Nel caso che questo sistema di misura della frequenza debba essere alimentato da una sorgente di tensione continua, occorrerà prevedere un circuito in grado di fornire una tensione anodica a due fasi richiesta dal funzionamento degli indicatori numerici. La figura 10 riporta un circuito che potrebbe servire all'occorrenza.

Questo circuito, oltre ad una tensione continua di 5 V, è in grado di dare anche due tensioni trapezoidali in controfase aventi un'ampiezza di 5 V. Il ciclo di utilizzazione di questi due segnali (ciascuno pari a $V_T < 0,5$) è stato scelto in maniera che in ciascun periodo abbia luogo una pausa di corrente degli indicatori, con durata tipica di 2 ms, nella quale possa essere letta l'informazione riguardante la taratura della F.I. Le uscite duplex possono essere caricate ciascuna con una corrente di 300 mA e pertanto, per la corrente di segmento, si potrà contare su un valore efficace di 5 mA.

Il circuito di fig. 10 vuole essere soltanto una proposta di soluzione di questo problema che ovviamente potrà essere risolto anche ricorrendo a circuiti integrati standard per l'oscillatore e per gli altri circuiti.

Qualsiasi soluzione venga scelta, occorrerà tener presenti le seguenti esigenze:

— previsionc di una fase di assenza di corrente negli indicatori numerici, in modo da poter leggere la taratura della F.I.

— uguale durata delle due fasi di corrente negli indicatori numerici, per evitare che tra i due gruppi possa verificarsi una diversità nell'intensità luminosa.

— eliminazione di fianchi di salita ripidi che potrebbero dar luogo a fenomeni di irradiazione indesiderati.

Suggerimenti per impedire o, perlomeno, ridurre i disturbi

Un problema generale che sorge quando vengono impiegati circuiti integrati digitali nei radiorecettori, riguarda l'eliminazione dei disturbi prodotti dai fianchi ripidi dei segnali rettangolari che sono alla base del funzionamento del sistema digitale introdotto nel radiorecettore. In particolare, nel sistema di misura di frequenza per radiorecettori di cui ci siamo fin qui occupati, si dovranno tener sotto controllo le seguenti sorgenti di disturbo:

- le armoniche nella corrente di alimentazione dei circuiti integrati.
- il collegamento tra l'SAA1058 e l'SAA1070 nel quale passa il segnale diviso dall'SAA1058.
- il cablaggio esterno della base dei tempi dell'integrato SAA1070.
- gli indicatori a LED.

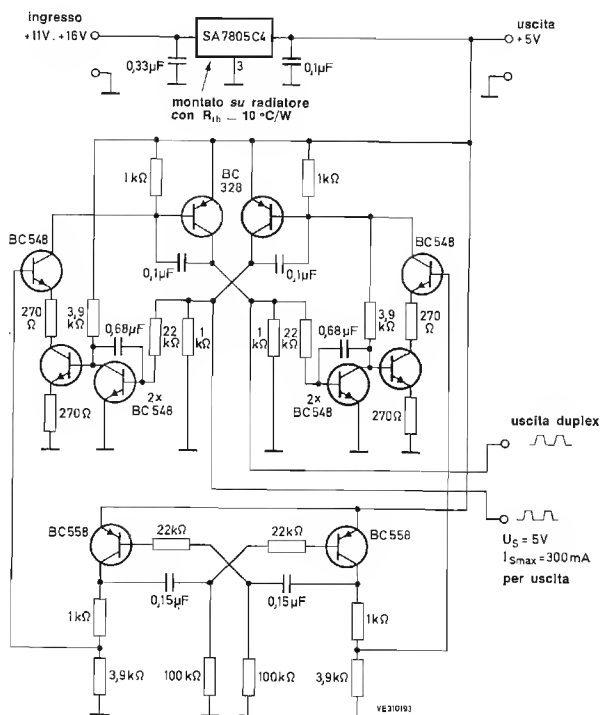


Fig. 10 - Circuito ausiliario nel caso il frequenzimetro debba essere alimentato da una sorgente di tensione continua

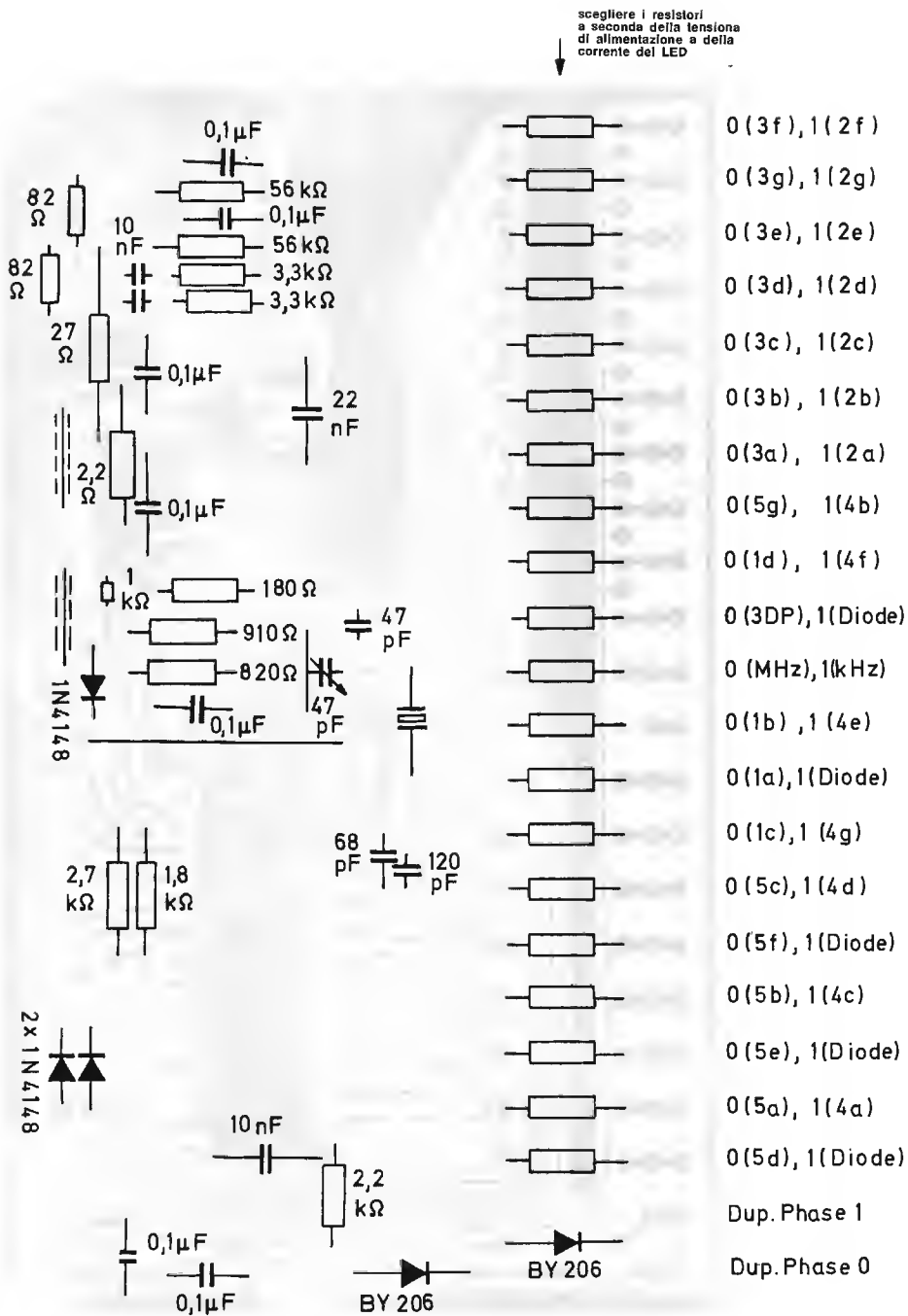


Fig. 11 - Esempio di circuito stampato per la realizzazione del frequenzimetro secondo lo schema elettrico di fig. 12

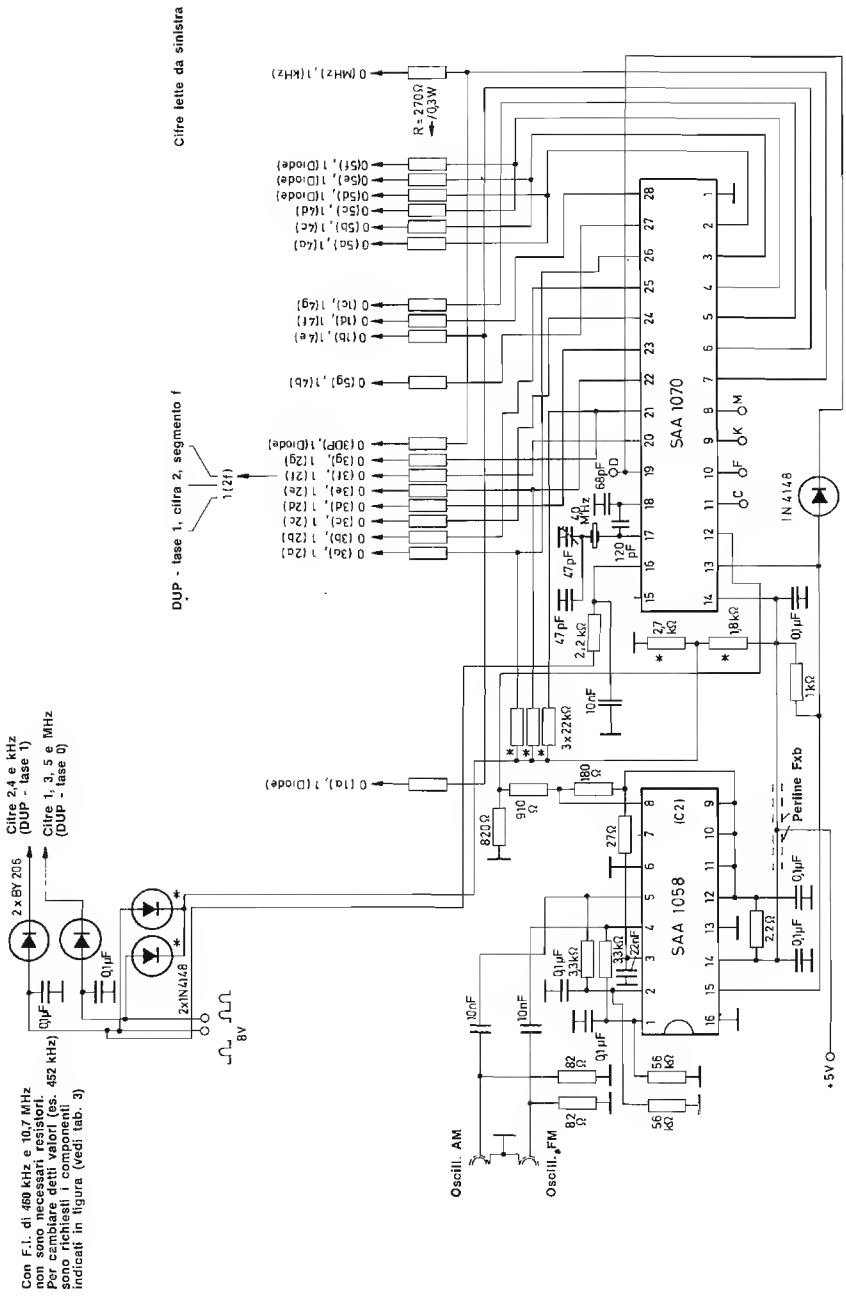


Fig. 12 - Schema elettrico del frequenzimetro di cui in fig. 11 è riportato il circuito stampato proposto

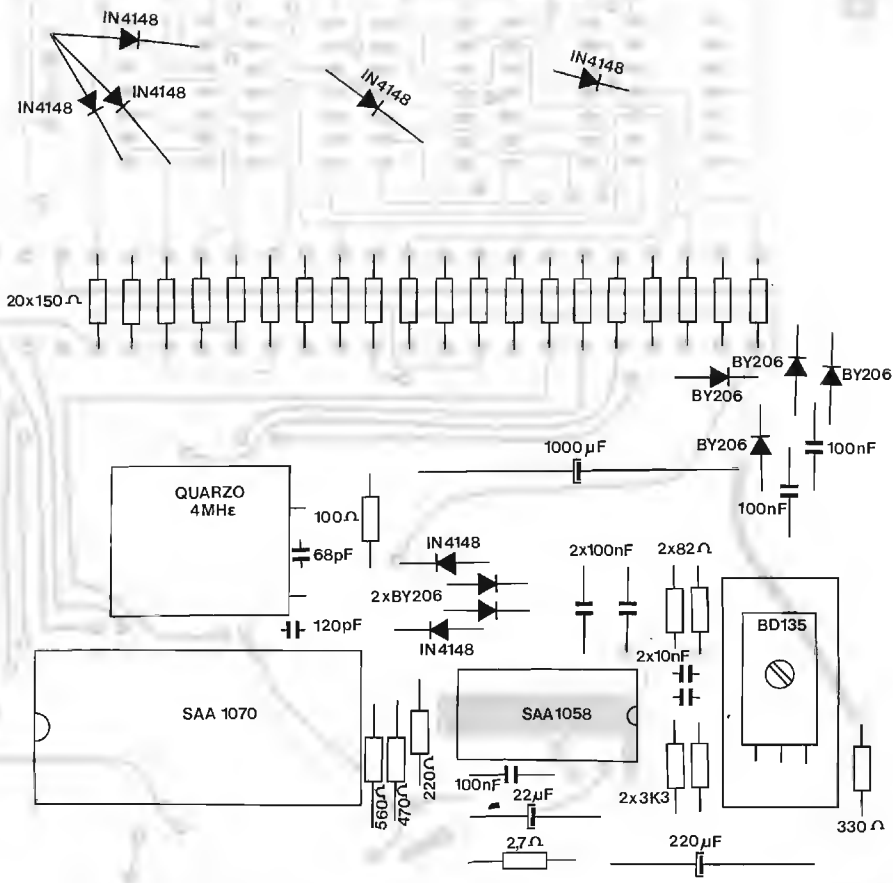


Fig. 13a - Altra versione di circuito stampato (lato componenti) per la realizzazione del frequenzimetro secondo lo schema di fig. 6 leggermente semplificato

In particolare:

Punto a)

I circuiti integrati e gli elementi periferici collegati a massa devono essere sistemati il più vicino possibile alla massa situata in prossimità del contenitore del circuito integrato. Il circuito stampato dovrà essere studiato in maniera da evitare che le superfici di rame dove circolano correnti siano estese, e far sì che nei collegamenti a massa si abbiano ridotte cadute di tensione a radiofrequenza. Per evitare fenomeni di risonanza occorrerà inoltre che i punti di fissaggio dello stampato siano ben disaccoppiati tra di loro.

Punto b)

I fianchi degli impulsi non dovranno dar luogo a correnti con frequenze armoniche, prodotte da eventuali carichi capacitivi. Il circuito dovrà essere dimensionato

nato in maniera compatta in modo che l'accoppiamento capacitivo con i circuiti limitrofi sia ridotto al minimo. Le piste di rame su cui transitano i segnali d'uscita dovranno essere ben schermate (mediante superfici di rame a massa) da quelle sulle quali transitano i segnali d'ingresso.

Punto c)

Anche in questo caso le piste di rame dove circolano correnti devono essere sottili.

Punto d)

Correnti e tensioni ad impulsi dovranno essere tenute lontano dagli indicatori numerici. Questa esigenza è soddisfatta nel circuito da noi proposto, in quanto gli indicatori vengono attivati da semionde sinusoidali; non è escluso però che eventuali armoniche possano provenire dal circuito raddrizzatore.

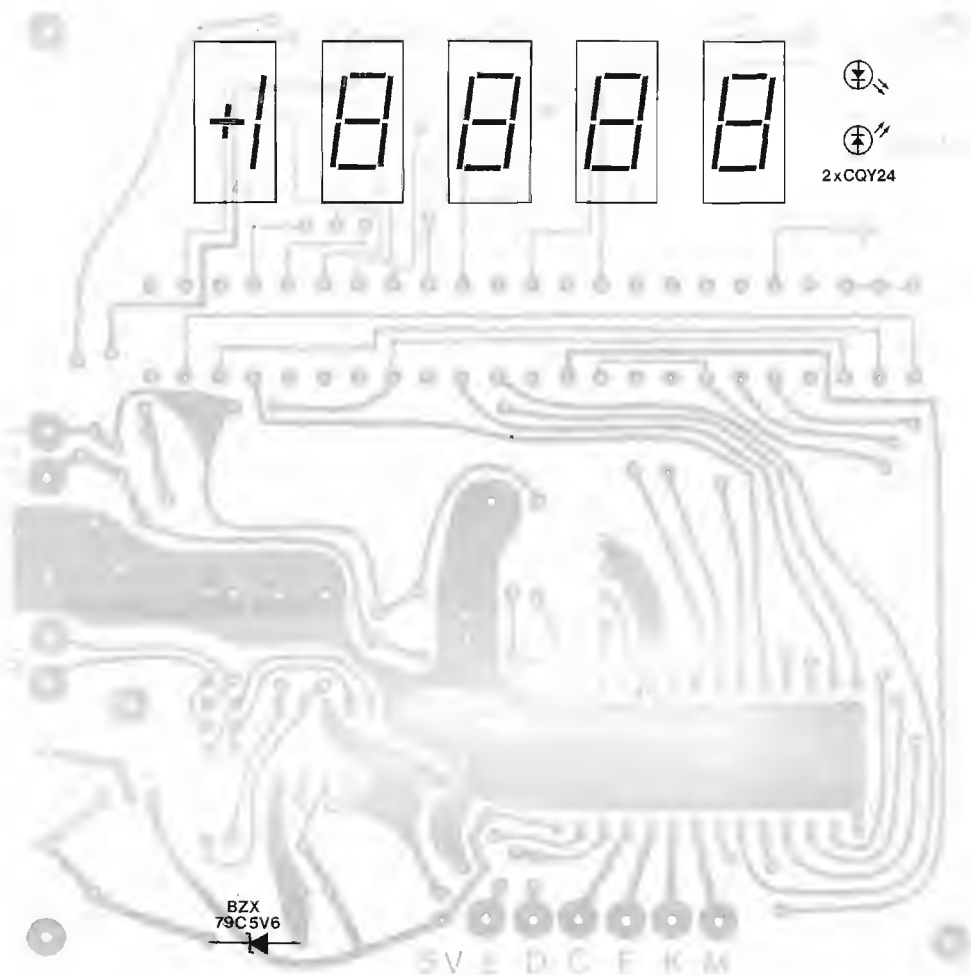


Fig. 13b - Circuito stampato di fig. 13a, lato rame

In generale, l'irradiazione delle frequenze spurie può essere neutralizzata mediante opportuna schermatura. La realizzazione pratica di quest'ultima dipenderà dal progetto complessivo del ricevitore e dalla particolare ubicazione del sistema di misura della frequenza. In alcuni casi, una corretta ubicazione può rendere superflua la schermatura. Prove pratiche di laboratorio hanno dimostrato che le piste (o i collegamenti) che portano la tensione di alimentazione possono essere sorgenti di segnali spurii qualora non vengano opportunamente disaccoppiate. Quando si verificano siffatti fenomeni occorre introdurre misure di livellamento anche sui conduttori di segnali di comando. Si tenga presente in proposito che al terminale 19 (comando del sistema di indicazione) non dovrà essere collegato alcun condensatore.

Si tenga infine presente l'eventualità di possibili disturbi iniettati nel collegamento tra tuner e sistema di misura della frequenza da parte del segnale diviso (e dalle relative armoniche) in uscita dall'integrato SAA 1058. In un prototipo, si poterono misurare su detto collegamento tensioni-disturbo fino a 20 μ V. L'entità dei suddetti disturbi dipenderà ovviamente dalla maniera con cui viene prelevato il segnale dell'oscillatore dal tuner.

REALIZZAZIONI PRATICHE DEL FREQUENZIMETRO PER RADIORICEVITORI

In fig. 11 si può vedere la realizzazione pratica del circuito stampato del frequenzimetro descritto. La sca-

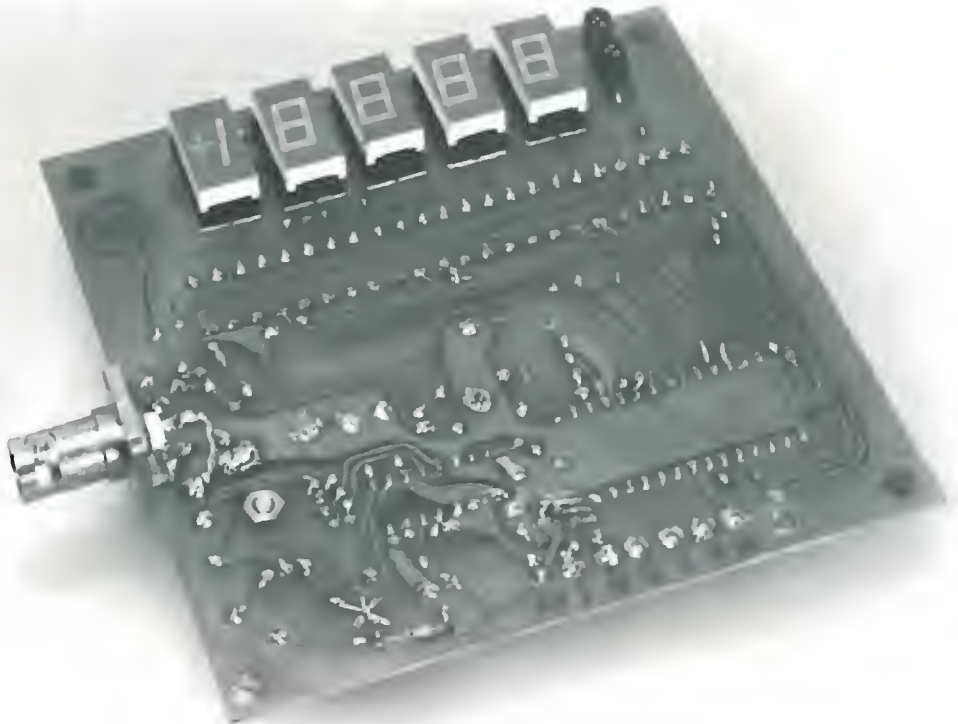
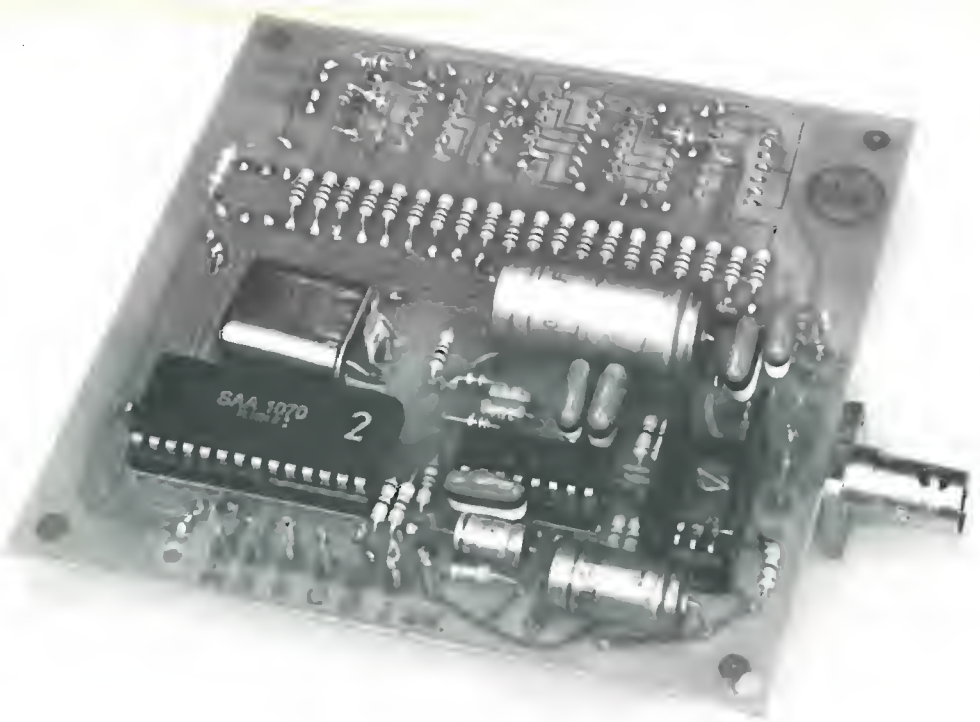


Fig. 14 - Prototipo di laboratorio del frequenzimetro realizzato sulla versione del circuito stampato di fig. 13a

la è 2:1. Il circuito elettrico corrispondente è riportato in fig. 12. L'alimentatore e gli indicatori numerici sono a parte. Questa separazione si è mostrata molto adatta per prove di laboratorio.

In fig. 13 è indicata un'altra versione di circuito stampato valido anch'esso per lo schema di fig. 6 con qualche leggera modifica. In fig. 13a, lo stampato è visto dal lato componenti; in fig. 13b, dal lato rame.

Nella fig. 14 è riportata la realizzazione pratica di un frequenzimetro basata sulla versione di circuito stampato di fig. 13.

CONCLUSIONE

Mettendo in atto i nostri suggerimenti, si è potuto constatare che il sistema di misura della frequenza descritto, quanto a radiazioni, è il migliore tra quelli esistenti sul mercato.

La caratteristica del frequenzimetro proposto è costituita dall'alto grado di integrazione di cui usufruisce (due soli circuiti integrati), dal circuito oscillatore integrato nell'SAA1070 e dagli indicatori numerici fatti funzionare con semionde sinusoidali a bassa frequenza.

Radio Tuning System (RTS): Il primo sistema di sintonia PLL con circuiti LSI e controllo mediante microcomputer

Il sistema RTS descritto è un sistema di sintonia completamente elettronico (PLL) con indicazione visiva della frequenza e del canale del segnale ricevuto. Il sistema RTS è flessibile e prevede l'impiego di un microcomputer il quale mediante telecomando o comando locale nel ricevitore consente di controllare e visualizzare tutte le funzioni inerenti un radioricevitore nonché altre sorgenti di segnali B. F.

1. - INTRODUZIONE

Il sistema RTS (Radio Tuning System) è un sistema sintetizzatore PLL (Phase Locked Loop) per ricevitori radio. Il sistema si distingue per l'ottima controllabilità mediante un microcomputer e per un minimo numero di componenti periferici.

La figura 1 mostra la struttura di principio del sistema RTS. Esso è costituito di tre parti:

- sintonia
- indicatore e convertitore D/A
- controllo con microcomputer

2. - SINTONIA

Il circuito di sintonia è formato da un C.I. SAA1058, da un C.I. SAA1056, dal sintonizzatore (FM o AM/FM) e da un filtro. Questi componenti formano un anello di regolazione a controllo di fase (PLL, Phase Locked Loop).

Il C.I. monolitico SAA1058 è un divisore controllabile con rapporto di divisione 32 : 1 o 33 : 1, e contiene anche un preamplificatore ad alta sensibilità. La sensibilità d'ingresso è di 5 mV in AM e di 10 mV in FM; la massima frequenza d'ingresso è 125 MHz.

Il C.I. LOC MOS SAA1056 costituisce il vero e proprio sintetizzatore. Questo circuito è stato studiato per lavorare con più frequenze di riferimento diverse tra loro. Con una frequenza massima dell'oscillatore interno (con quarzo esterno) di 4 MHz, si può scegliere tra le frequenze di riferimento di 25 kHz, 10 kHz e 0,5 kHz.

La corrispondente predisposizione dei divisori programmabili contenuti nell'SAA1056 avviene tramite un bus seriale. Il circuito si presta quindi ottimamente al controllo mediante un microcomputer (ad esempio, 8048).

3. - MODO DI FUNZIONAMENTO DELLA SINTONIA PLL

Il segnale dell'oscillatore in uscita dal sintonizzatore, disaccoppiato in modo passivo, viene preamplificato nel C.I. SAA1058, diviso per 32 o per 33 e quadrato; questo segnale giunge, quindi al divisore programmabile del sintetizzatore SAA1056. Qui viene nuovamente diviso secondo il rapporto imposto dall'utilizzatore con il telecomando (o il comando locale) e con il microcomputer, e portato allo stadio comparatore di fase e frequenza del C.I. SAA1056. Un segnale di

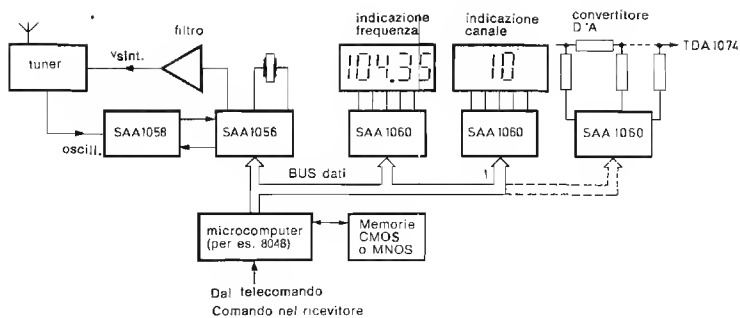


Fig. 1 - Schema di principio del sistema RTS.

referimento prodotto da un oscillatore a quarzo viene diviso secondo uno fra quattro rapporti di divisione selezionabili e portato anche lui allo stadio comparatore di fase e frequenza. (Queste parti sono, ad eccezione del quarzo, tutte contenute nel C.I. SAA1056). La tensione di sintonia è ottenuta dal confronto in fase ed in frequenza dei due segnali.

Il circuito comparatore può essere considerato come uno stadio mescolatore moltiplicativo. I prodotti di moltiplicazione contengono una componente continua, che tramite uno stadio di amplificazione ed un filtro passa-basso, perviene al sintonizzatore. Con ciò risulta chiuso l'anello di regolazione.

Grazie a questa regolazione con preselezione, il sintonizzatore può essere sintonizzato con alta precisione su valori di frequenza fissi anche molto vicini tra loro.

4. - CIRCUITI INDICATORI E CONVERTITORI D/A

Questa sezione è formata dai circuiti d'interfaccia per indicatori, rispettivamente SAA1060 per LED o il SAA1062 per cristalli liquidi. Entrambi consentono la indicazione numerica della frequenza, del canale e del programma ed anche le indicazioni lineari per le funzioni analogiche (ad es., volume, alti e bassi). Vengono pilotati come il sintetizzatore SAA1056 tramite lo stesso bus di dati seriale.

Impiegando una rete esterna di resistenza, il C.I. SAA1060 può essere usato, grazie alla memoria interna, anche come convertitore digitale-analogico, per es. per il volume, gli alti, i bassi ed il bilanciamento. Il circuito — come gli altri circuiti d'interfaccia per gli indicatori — viene pilotato tramite il bus seriale (fig. 1).

5. - CONTROLLO CON MICROCOMPUTER

La sezione di controllo è formata da un microcomputer (per es. 8048) e da una memoria LOCMOS (ad es. HEF4720) o da una memoria non volatile MNOS (ad es. SAB3015). Il microcomputer elabora tutti i dati necessari per la sintonia, l'indicazione ed il controllo delle funzioni analogiche e fornisce i relativi comandi seriali tramite il bus dei dati ai rispettivi circuiti.

6. - VERSIONE COMPLETA DELL'RTS CON TELECOMANDO

La figura 2 mostra il sistema RTS in una realizzazione completa, cioè con l'interfaccia di sintonia per la ricerca automatica e la sintonia manuale, con telecomando e comando locale sull'apparecchio, controllo ed indicazione delle funzioni analogiche, così come la inserzione e l'esclusione di sottosistemi.

Dalla figura risulta la molteplicità di impieghi del C.I. SAA1060, interfaccia per l'indicazione a LED, in particolare abbiamo:

- C.I. 1: comando indicazione del valore della frequenza e del numero del canale
- C.I. 2: comando indicazione del numero della stazione della gamma d'onda, e della commutazione di gamma
- C.I. 3: comando indicatore lineare del volume e degli alti/bassi
- C.I. 4: comando indicatore lineare del bilanciamento e del convertitore D/A per comando volume
- C.I. 5: convertitore D/A per il comando delle funzioni analogiche alti/bassi e bilanciamento
- C.I. 6: inserzione ed esclusione dei modi di funzionamento in bassa frequenza e dei sottosistemi collegati (es.: giradischi, registratori a cassette, registratori a nastro).

In molti degli impieghi sopra elencati, modificando in parte le connessioni esterne, può essere impiegato al posto del C.I. SAA1060 anche il C.I. SAA1062, interfaccia per l'indicazione a cristalli liquidi.

7. - PARTICOLARITA' DEL SISTEMA RTS

Queste possono essere così riassunte:

- 1) Sistema di sintonia PLC per ricevitori AM ed FM con:
 - sintonia di precisione a quarzo
 - ricerca automatica veloce
 - impostazione diretta in forma numerica della frequenza desiderata

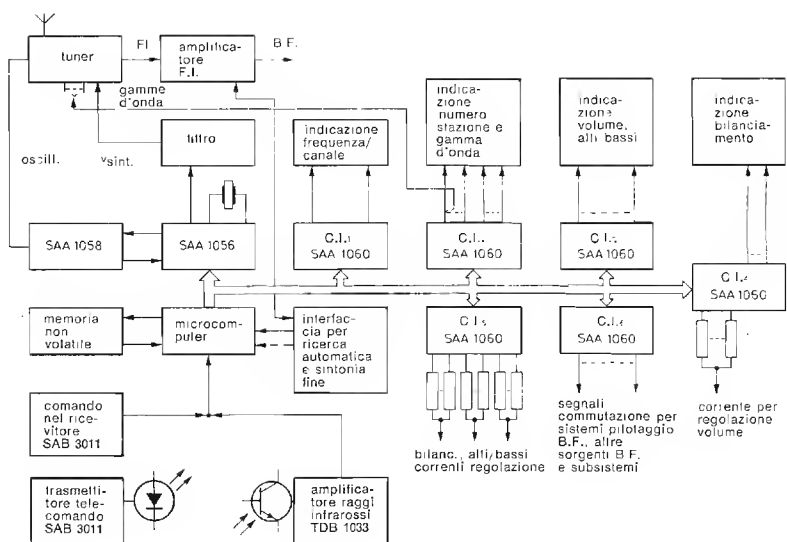


Fig. 2 - Schema di principio del sistema RTS completo (sintonia, servizi B.F., comando altri subsistemi) applicabile ai radiorecettori.

- selezione veloce delle stazioni preprogrammate
 - disaccoppiamento passivo dell'oscillatore con divisore SAA1058 ad alta sensibilità
 - ridotto impiego di software grazie ai divisori programmabili in codice binario contenuti nel sintonizzatore SAA1056.
- 2) Sistema di controllo con microcomputer della sintonia, delle indicazioni e delle funzioni analogiche con:
- alta flessibilità e minimo cablaggio grazie agli ingressi seriali ed ai controlli di formato nei circuiti SAA1056 e SAA1060 o SAA1062.
 - frequenza di riferimento modificabile con il software
 - controllo ed indicazione di tutte le funzioni di sintonia ed analogiche
 - commutazione di tutti i modi di funzionamento in BF
 - inserzione ed esclusione dei subsistemi collegati
 - minima quantità di periferici
 - minima irradiazione degli indicatori grazie al funzionamento in duplex con semisinusoidi e commutazione a passaggio per lo zero.
- 3) Telecomando completo di tutto il sistema RTS

Progetto di due decodificatori stereo con il circuito integrato PLL TDA 1005 *

Vengono presentati due tipi di decodificatori stereo realizzati con il TDA 1005: uno funziona secondo il sistema time-multiplex, l'altro col sistema frequency-multiplex. Di questi due decodificatori si danno i dati di funzionamento completi.

1. INTRODUZIONE

E' noto che nella ricezione dei suoni, per avere una « sensazione stereo » si richiedono almeno due informazioni. Questi due canali audio vengono comunemente denominati *canale destro* (d'ora in avanti abbreviato con la lettera *R*), e *canale sinistro* (indicato con la lettera *L*). Teoricamente, per la trasmissione di queste due informazioni occorrerebbero due distinti trasmettitori, uno per il contenuto del canale destro, e l'altro per il contenuto del canale sinistro. Questa soluzione, ovviamente, risulterebbe costosa ed inoltre non sarebbe *compatibile*

Difatti, quando si pensò di trasmettere l'informazione stereo mediante un *unico* trasmettitore la prima caratteristica imposta a questo sistema fu quella della cosiddetta *compatibilità*; anche in questo caso, come in televisione, *compatibilità* significa che un ricevitore *monofonico* accordato su una emittente che trasmette in stereofonia possa dare una riproduzione *monofonica* di questa trasmissione; la *compatibilità* richiede inoltre che un ricevitore *stereofonico* sia in grado di riprodurre non solo una trasmissione stereofonica ma anche una normale trasmissione *monofonica*.

Tra i vari sistemi per ottenere la compatibilità

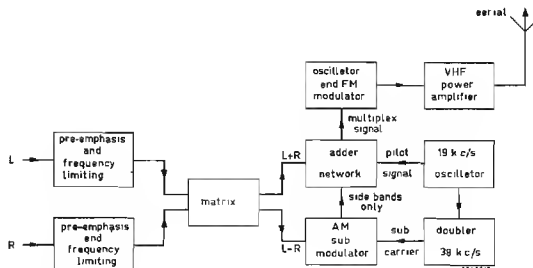


Fig. 1 - Schema di principio di un trasmettitore stereofonico.

* Fino ad esaurimento dello stock. Nell'appendice sono riportati i dati tecnici del nuovo tipo corrispondente TDA1005A.

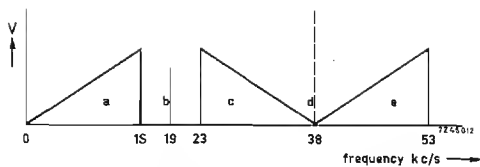


Fig. 2 - Spettro di frequenze occupato dalle varie componenti del segnale multiplex:

- a) segnale $(L + R)$
- b) segnale-pilota
- c) e e) bande laterali della sottoportante modulate dal segnale $(L - R)$
- d) sottoportante soppressa

l'FCC (FCC = Federal Communications Commission) scelse quello che prevedeva la trasmissione contemporanea della *somma* $(L + R)$ e della *differenza* $(L - R)$ tra i canali rispettivamente destro e sinistro. Questa somma e differenza del contenuto dei canali rispettivamente destro e sinistro vengono combinate in un unico segnale chiamato *segnale multiplex* (MUX). Il segnale multiplex andrà poi a modulare in F.M. la portante del trasmettitore.

In fig.1 è riportato uno schema di principio di un trasmettitore stereofonico. I segnali rispettivamente destro (R) e sinistro (L) dopo aver subito una preenfasi e una limitazione in frequenza fino a 15 kHz vengono applicati ad una *matrice* all'uscita della quale si hanno rispettivamente la somma del segnale destro e sinistro $(L + R)$ e la differenza tra il segnale sinistro e il segnale destro $(L - R)$.

Il segnale-somma $(L + R)$ viene applicato direttamente allo stadio sommatore. Il segnale-differenza $(L - R)$ va invece a modulare in AM una sottoportante a 38 kHz; in seguito a questa modulazione si hanno bande laterali comprese tra 23 e 53 kHz. Per ridurre l'ampiezza complessiva, la sottoportante a 38 kHz viene soppressa, e di conseguenza verranno applicate allo stadio-sommatore soltanto le bande laterali. Lo spettro di frequenze occupato da questi segnali è riportato in fig. 2.

Evidentemente, il ricevitore stereofonico per rivelare le bande laterali $(L - R)$ ha bisogno della portante a 38kHz soppressa in trasmissione. Un primo problema che si pone quindi al ricevitore stereofonico è quello di poter rigenerare un segnale a 38 kHz avente la stessa frequenza e la stessa fase della portante a 38 kHz soppressa in trasmissione.

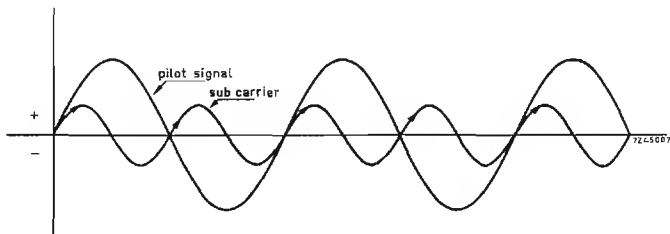


Fig. 3 - Relazione che deve avere la fase e la frequenza della sottoportante nei confronti del segnale-pilota.

In televisione, è noto, si pone un problema analogo in quanto il *segnale di cromaticità* viene trasmesso con la portante soppressa, ed il televisore a colori, per poter ricavare da esso (più precisamente dalle bande laterali) i due segnali differenza di colore $R - Y$ e $B - Y$ ha bisogno di ripristinare la portante a 4,43 MHz (detta sottoportante) con la stessa frequenza e la stessa fase di quella soppressa al trasmettitore. In televisione sappiamo che per agevolare questo compito viene trasmesso, a frequenza di riga, un treno di oscillazioni (10 in tutto) avente la stessa frequenza e la stessa fase della portante soppressa in trasmissione; questi treni di oscillazioni (burst) servono appunto a sincronizzare in frequenza e fase la portante a 4,43 MHz rigenerata nel televisore che servirà ai demodulatori sincroni per rivelare i due segnali differenza di colore $R - Y$ e $B - Y$.

Un sistema analogo viene usato nel ricevitore stereofonico per la portante a 38 kHz soppressa in trasmissione. In questo caso, al posto del burst della televisione a colori viene trasmesso un segnale continuo (segnale-pilota) di ridotta ampiezza con frequenza di 19 kHz. Come si vede, la frequenza del segnale-pilota corrisponde esattamente alla metà della frequenza della sottoportante (38 kHz).

Lo standard FCC specifica inoltre che il fianco positivo del segnale della sottoportante (38 kHz) debba intersecarsi sempre con il punto di passaggio per lo zero del segnale-pilota come appunto indicato in fig. 3.

Come risulta dalla fig. 2, nello spettro delle frequenze trasmesse, il segnale-pilota è sistemato in una zona priva di segnali; e di conseguenza sarà molto facile eliminarlo all'atto della ricezione per esempio mediante un circuito accordato. Il segnale completo che va da 0 a 53 kHz viene chiamato *segnale multiplex* (abbreviato in *MUX*). E' questo segnale che va a modulare in frequenza la portante del trasmettitore. La deviazione di frequenza della portante (Δf) prodotta dal segnale-pilota rappresenta il 10% della massima deviazione: il rimanente 90% di escursione viene occupato dalle bande laterali dei segnali rispettivamente somma $(L + R)$ e differenza $(L - R)$.

Analiticamente, il segnale stereo-multiplex (MUX) può essere indicato dalla seguente espressione:

$$V_{MUX} = L(t) + R(t) + [L(t) - R(t)] \sin \omega_p t + V_p \sin \frac{1}{2} \omega_p t$$

nella quale:

$L(t)$ = segnale canale sinistro

$R(t)$ = segnale canale destro

$\omega_s = 2 \times 38.000 \text{ rad/sec} = \text{velocità angolare della sottoportante}$

V_p = segnale-pilota.

2. IL RICEVITORE MONOFONICO

In un normale ricevitore F.M. monofonico, il discriminatore è seguito da un *filtro di deenfasi*; ciò, com'è noto, serve a compensare l'effetto di pre-enfasi introdotto nel segnale audio al trasmettitore. Si sa che il filtro di pre-enfasi al trasmettitore si rende necessario allo scopo di migliorare il rapporto segnale/disturbo. In base alle norme standard *CCIR*, i filtri sia di *pre-enfasi* che *de-enfasi* devono avere una costante di tempo di 50 μ sec. Ciò significa in altre parole che il filtro di de-enfasi deve introdurre una attenuazione di 6 dB/ottava al di sopra dei 3180 Hz.

Quando un ricevitore F.M. *monofonico* viene sintonizzato su un trasmettitore F.M. *stereofonico*, il segnale multiplex ricevuto prima di raggiungere l'amplificatore audio dovrà passare questo filtro. Ciò produrrà un'attenuazione di circa 20 dB alle frequenze intorno ai 38 kHz. Pertanto, potranno passare non attenuate soltanto le basse frequenze dello spettro. Come risulta dalla figura 2, questo spettro di frequenze non corrisponde altro che al segnale somma (L + R) contenente l'informazione del canale sinistro e destro rispettivamente, e così viene risolto brillantemente il problema della compatibilità.

3. IL RICEVITORE STEREOFONICO

Essenzialmente il ricevitore stereofonico è costituito da queste tre sezioni:

- a) la sezione r.f.;
- b) la sezione decodificatrice-stereo;
- c) gli stadi audio di uscita.

La sezione r.f. è costituita in linea di principio da un sintonizzatore, da un amplificatore f.i. e da un discriminatore di frequenza. Come si vede, questa sezione non differisce fondamentalmente da quella di un comune ricevitore F.M. monofonico.

La sezione r.f. è seguita dal decodificatore stereo vero e proprio. Qui avviene il ripristino della portante a 38 kHz soppressa in trasmissione e successivamente, dalla « tensione » fornita dal discriminatore di frequenza vengono ricavati i due segnali audio rispettivamente del canale destro e del canale sinistro che verranno amplificati in due convenzionali amplificatori b.f. separati.

Per recuperare dal segnale multiplex l'informazione audio del canale rispettivamente destro e sinistro, attualmente vengono impiegati due tipi di decodificatori, e precisamente:

- a) decodificatori del tipo *time-division multiplex* nei quali vengono applicati contemporaneamente al rivelatore il segnale multiplex completo e la portante a 38 kHz rigenerata nel ricevitore;
- b) decodificatori del tipo *frequency-division multiplex* con matrice nei quali vengono applicati al rivelatore solo le bande laterali (L—R) e la portante rigenerata nel ricevitore.

In entrambi i casi, il problema fondamentale è quello di ripristinare nel ricevitore un segnale a 38 kHz avente la stessa frequenza e la stessa fase della portante soppressa in trasmissione.

In passato sono stati impiegati vari sistemi per il ripristino di questa portante; a noi interessa far presente che nel circuito integrato *TDA 1005* il ripristino della portante a 38 kHz viene effettuato mediante il sistema *PLL* (Phase Locked Loop), i cui vantaggi verranno illustrati più avanti.

4. CARATTERISTICHE DEL TDA 1005

Il circuito integrato *TDA 1005* è un decodificatore *PPL* stereo per prestazioni di alta qualità; il sistema di decodifica dei segnali destro e sinistro è basato sul principio « *frequency-division multiplex* » (f.d.m.) in precedenza illustrato.

Il *TDA 1005* è in grado di dare:

- a) eccellente reiezione *ACI* = (Adjacent Channel Interference) e *SCA* (Storecast).
- b) distorsione *BFC* (Beat-Frequency Components) estremamente bassa nelle gamme delle frequenze elevate.

Il *TDA 1005* presenta inoltre le seguenti caratteristiche:

- 1) con un numero ridotto di componenti periferici può essere impiegato anche come decodificatore *time-division multiplex* (t.d.m.) il che consente di impiegarlo in apparecchiature economiche di classe media;
- 2) può essere impiegato in autoradio dato che la sua tensione di alimentazione è di 8 V.
- 3) possiede un terminale aggiuntivo che consente un passaggio mono/stereo « silenzioso »;
- 4) il passaggio mono/stereo è automatico, in quanto è controllato sia dal segnale-pilota sia dall'intensità di campo del segnale in antenna;
- 5) la distorsione nella regione della frequenza di risonanza dell'anello è bassa (≈ 300 Hz; $d_{tot} = 0,25\%$);
- 6) esiste la possibilità di ottenere una migliore separazione dei canali mediante regolazione esterna;
- 7) l'amplificazione interna t.d.m. è 6 dB; quella f.d.m. è 10 dB;
- 8) possiede uno stadio pilota per la lampada che indica « ricezione-stereo »;
- 9) dall'esterno esiste la possibilità di bloccaggio del *VCO* (Voltage Controlled Oscillator).

5. PHASE-LOCKED-LOOP (PLL) e TDA 1005

In un decodificatore stereo, l'impiego per il ripristino della sottoportante a 38 kHz del sistema *PLL* (Phase-Locked-Loop) permette una considerevole semplificazione della messa a punto del decodificatore medesimo. Nel *TDA 1005* al posto di accordare, nella sezione per il ripristino della portante soppressa in trasmissione, i classici tre circuiti LC accordati, basterà regolare un solo potenziometro, in quanto i circuiti *PLL* sono *incorporati* nell'integrato medesimo.

Per ciò che riguarda il *canale* del segnale FM stereo, comprendente un preamplificatore, il decodificatore e un amplificatore b.f., il *TDA 1005* è in tutto simile al noto decodificatore stereo *TCA 290A*; con la differenza che il *TDA 1005* possiede una maggiore flessibilità. Infatti:

- a) alterando di poco la circuiteria esterna, il *TDA 1005* consente di realizzare un decodificatore del tipo *time-multiplex* (senza bobina) oppure un decodificatore *frequency-multiplex* (con bobina);
- b) il passaggio da mono a stereo, nel *TDA 1005* non è auditivamente percepibile, ed è ottenuto applicando una tensione al terminale 6 del circuito integrato.

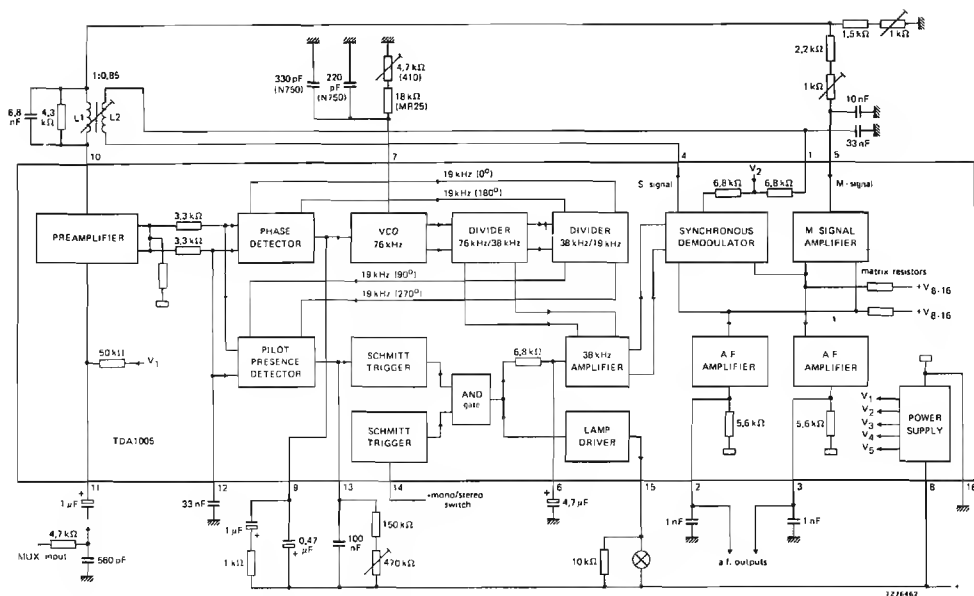


Fig. 4 - Funzioni contenute nel decodificatore stereo PLL TDA 1005.

6. DESCRIZIONE DEI CIRCUITI CONTENUTI NEL TDA 1005

In fig. 4 è riportato lo schema a blocchi del TDA 1005. Da esso risulta che il sistema PPL è costituito essenzialmente dal blocco VCO (Voltage Controlled Oscillator), dal divisore di frequenza 76/38 kHz, dal successivo divisore di frequenza 39/19 kHz, dal rivelatore di fase del segnale pilota ed infine dal rivelatore di presenza del segnale-pilota stereo.

6.1 L'oscillatore VCO

L'oscillatore controllato in tensione (VCO) produce una tensione a dente di sega con frequenza di 76 kHz; in caso di mancanza del quarzo (oscillatore « free running »), la frequenza del VCO può essere regolata mediante un potenziometro esterno. La frequenza del VCO risulta fissata da una costante di tempo RC collegata al terminale 7. Durante la carica della capacità, la costante di tempo RC è determinata dalla resistenza interna della sorgente mentre durante la scarica è determinata da un resistore esterno collegato al terminale 7.

Il valore tipico del coefficiente di temperatura del VCO è $T_{K VCO} = -800$ ppm/K. Il coefficiente di temperatura può essere compensato mediante apposito circuito collegato al terminale 7. I componenti che provvedono a questa compensazione sono indicati nei circuiti applicativi rispettivamente di fig. 5 e 6.

6.2 I divisori di frequenza

Nella sezione dove avviene la divisione di frequenza, il segnale a dente di sega (frequenza 76 kHz) viene in primo luogo dimezzato, e cioè portato a 38 kHz, ed infine, in un successivo flip-flop, portato alla frequenza di 19 kHz, che è appunto la frequenza del se-

gnale-pilota. All'uscita di quest'ultimo divisore sono disponibili due segnali con frequenza di 19 kHz: una uscita a 19 kHz va a pilotare il rivelatore di fase, l'altra, in quadratura di fase con la prima, (e cioè sfasata di 90°), va a pilotare il rivelatore di presenza del segnale-pilota.

6.3 Il rivelatore di fase

Il rivelatore di fase è essenzialmente un demodulatore in quadratura che lavora in maniera simmetrica. Al primo ingresso del demodulatore viene applicato il segnale a 19 kHz ripristinato nel ricevitore; al secondo ingresso viene applicato il segnale-pilota a 19 kHz trasmesso dalla stazione.

Il segnale in uscita dal demodulatore va infine a controllare tramite un filtro passa-basso (applicato al terminale 9) l'oscillatore controllato in tensione, e cioè, il VCO.

6.4 Rivelatore di presenza del segnale-pilota

Il rivelatore di presenza del segnale-pilota non è altro che un demodulatore sincrono. Se il segnale-pilota e il segnale a 19 kHz prodotto localmente sono entrambi presenti ed hanno la stessa fase, all'uscita del rivelatore di presenza avremo un segnale in c.c. Questo segnale viene impiegato per far passare il decodificatore automaticamente dal funzionamento mono al funzionamento stereo.

6.5 Il pre-amplificatore

Lo stadio preamplificatore è formato essenzialmente da un emitter-follower in quanto all'ingresso è necessario avere una impedenza elevata: il valore tipico è 50 kΩ. Dallo stadio emitter-follower, il segnale viene applicato al rivelatore di fase a 19 kHz, al rivelatore di presenza del segnale-pilota, ed infine, tramite un

amplificatore, al terminale 10 (il terminale 10 rappresenta una sorgente di corrente; la conduttanza dell'amplificatore è $\Delta I_{10}/\Delta V_{11-16} = 40 \text{ mA/V}$).

L'eventuale presenza di alternata residua sulla tensione di alimentazione viene soppressa automaticamente dall'amplificatore, e di conseguenza, non può « sporcare » il segnale.

6.6 I due sistemi di decodifica

Il sistema di decodifica è determinato dalla circuiteria esterna compresa tra il terminale 10 e alcuni stadi interni come il demodulatore e l'amplificatore del segnale principale.

Nel caso il decodificatore funzioni secondo il sistema *frequency-multiplex* (fig. 5), il segnale *MUX* viene scisso dai circuiti esterni nelle sue caratteristiche componenti, e cioè, nel *segnale principale* ($L + R$, $f = 0 \dots 15 \text{ kHz}$) e nel *segnale secondario* ($L - R$, che modula in ampiezza la portante (soppressa) a 38 kHz).

Il segnale *principale* viene deenfazizzato ($50 \mu\text{s}$) ad opera delle costanti di tempo collegate tra i terminali 10 e 5. A sua volta, il segnale *secondario* viene deenfazizzato ad opera della curva di risonanza del circuito accordato. Il segnale *principale* viene applicato al terminale 5 mentre, il segnale *secondario* viene applicato al terminale 4 dell'integrato.

Nel caso il decodificatore funzioni secondo il sistema *time-multiplex* (fig. 6), il segnale *MUX* viene applicato direttamente dal terminale 10 al terminale 5 e, tramite un resistore e un condensatore di disaccoppiamento in c.c., ai terminali 1 e 4 del circuito. La de-enfasi viene applicata all'uscita del decodificatore.

6.7 Il decodificatore

Il decoder è costituito dall'amplificatore della sottoportante a 38 kHz , dal demodulatore sincrono (e cioè dal demodulatore del segnale secondario - segnale S), dall'amplificatore del segnale principale (segnale M), ed infine, dagli amplificatori b.f. di uscita. La sottoportante a 38 kHz , prodotta con il sistema PLL, viene disaccoppiata in un amplificatore differenziale, e successivamente applicata all'ingresso del demodulatore sincrono.

Il segnale d'ingresso (terminale 4), viene applicato simmetricamente al demodulatore sincrono: nel caso di funzionamento *frequency-multiplex*, il segnale secondario viene applicato tramite un circuito risonante mentre nel caso di funzionamento *time-multiplex*, questo segnale viene applicato tramite accoppiamento RC. Il segnale demodulato $L - R$ viene applicato con fase opposta e cioè $+(L - R)$ e $-(L - R)$ a due resistori di uscita.

Il segnale ($L + R$) proveniente dall'amplificatore del segnale principale viene applicato ai resistori di uscita del demodulatore sincrono e combinato con il segnale secondario ($L - R$) così da ottenere i segnali L e R richiesti.

6.8 L'amplificatore B.F.

L'amplificatore B.F. dei segnali rispettivamente L e R è formato da uno stadio singolo. Questo amplificatore produce un livello di distorsione in terza armonica estremamente basso, ed inoltre tende a ridurre considerevolmente l'alternata residua.

Il decodificatore ha un guadagno di 10 dB in caso di funzionamento *frequency-multiplex*, e di 6 dB nel caso di funzionamento di *time-multiplex*.

TABELLA I - Dati caratteristici essenziali del TDA 1005

Tensione di alimentazione		V8-16	8...18	V
Tensione di alimentazione		V8-16	tip. 15	V
Temperatura ambiente		T _{amb}	tip. 25	°C
		t. d. m.	f. d. m.	
Separazione dei canali alla $f = 1 \text{ kHz}$	α	45	50	dB
Soppressione portante alla $f = 19 \text{ kHz}$	$\alpha 19$	35	35	dB
alla $f = 38 \text{ kHz}$	$\alpha 38$	45	40	dB
alla $f = 76 \text{ kHz}$	$\alpha 76$	—	75	dB
Reiezione ACI alla $f = 114 \text{ kHz}$	$\alpha 114$	52	70	dB
Reiezione SCA alla $f = 67 \text{ kHz}$	$\alpha 67$	85	90	dB
Campo di aggancio del VCO		3,5	3,5	%
Distorsione: $f = 1 \text{ kHz}$	d _{tot}	0,25	0,2	%
alla risonanza dell'anello	d _{tot}	0,35	0,25	%
Soppressione BFC	d _{BFC}	40	60	dB

OSSERVAZIONI

1. Bloccaggio del VCO

Se quando si ricevono stazioni A.M. si vuole sfruttare il guadagno interno fornito dall'integrato, il VCO può essere bloccato collegando il terminale 9 a massa mediante un resistore da $100 \text{ k}\Omega$, oppure collegando il terminale 7 a massa.

2. Pulsante mono

Il decodificatore può passare in ricezione mono mediante semplice collegamento del terminale 12 a massa. In questo caso, il VCO rimane ancora in funzione per cui questa possibilità non può essere sfruttata quando si vogliono ricevere emittenti A.M.

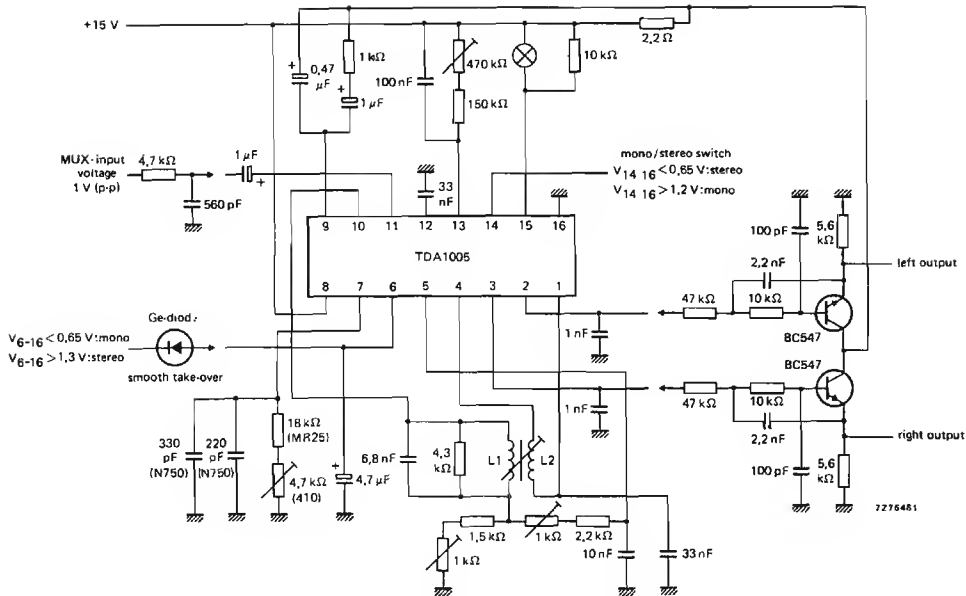


Fig. 5 - Decodificatore stereo funzionante secondo il sistema frequency-multiplex.

Dati delle bobine: L1 = 250 spire, 0,09 mm Ø
L2 = 222 spire, 0,09 mm Ø

Tutte le misure sono state effettuate senza il filtro di uscita, vale a dire, con la sola circuiteria di uscita relativa ai terminali 2 e 3 come indicato in fig. 6.

6.9 Circuito di commutazione e pilota lampada-spia

Il sistema di commutazione è formato da due interruttori: uno effettua la commutazione in funzione del livello del segnale-pilota; il livello in corrispondenza del quale il commutatore entra in azione può essere regolato mediante un potenziometro collegato al terminale 13 del circuito. L'altro commutatore entra in funzione ad opera di una tensione continua esterna (per esempio, dipendente dalla tensione di ingresso del ricevitore).

La lampada che indica «ricezione-stereo» si accende nel caso in cui entrambi i suddetti commutatori risultino attivati. Il condensatore elettrolitico applicato al terminale 6 dell'integrato non fa «sentire» all'uscita del decodificatore l'azione dei due commutatori. Per passare dalla ricezione stereo alla ricezione mono basta collegare a massa il terminale 12 dell'integrato; ciò si può fare mediante un semplice interruttore. La messa a massa del terminale 12 blocca il funzionamento del rivelatore di fase, e di conseguenza, il decodificatore lavora in condizioni di «ricezione-mono». Nel caso di ricevitori A.M./F.M., quando si vuole ricevere semplicemente solo stazioni A.M. conviene bloccare il VCO. Ciò può essere effettuato collegando a massa il terminale 7 oppure collegando a massa il terminale 9 tramite un resistore da 100 kΩ.

6.10 Sistema di alimentazione dell'integrato

All'interno dell'integrato si trova un circuito stabilizzatore di tensione. Pertanto, tutti gli stadi che non debbono essere necessariamente alimentati dalla tensione V_B , vengono alimentati da questo circuito.

La frequenza di oscillazione libera del VCO viene portata a 76 kHz agendo sul potenziometro variabile che fa parte del partitore applicato al terminale 7. Il livello del segnale pilota usato per la commutazione «funzionamento-stereo» viene messo a punto agendo sul potenziometro che fa parte del partitore di tensione collegato al terminale 13.

Nel caso di decodifica *frequency-multiplex* il circuito accordato collegato al terminale 10 deve essere regolato per risonare alla frequenza di 38 kHz.

Nel caso di decodifica *time-multiplex*, per ottenere la massima separazione tra i canali, si dovrà agire sul potenziometro R10.

8. PRESTAZIONI DEI DUE TIPI DI DECODIFICATORI

(T_{amb}) = 25 °C; V_{8-16} = 15 V (salvo diversamente specificato) vedi schemi elettrici in figura 5 (con il circuito d'uscita modificato senza filtro) e fig. 6.

Le prestazioni di due tipi di decodificatori sono riassunte nelle tabelle II e III.

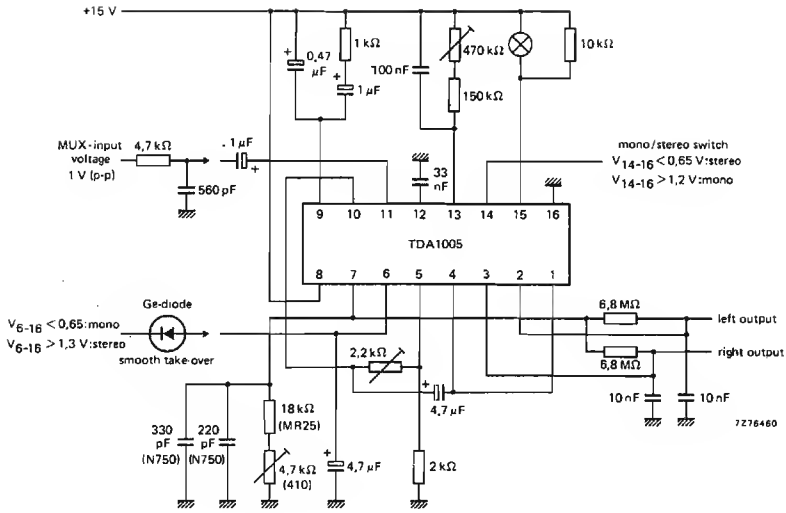


Fig. 6 - Versione time-division.

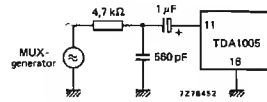
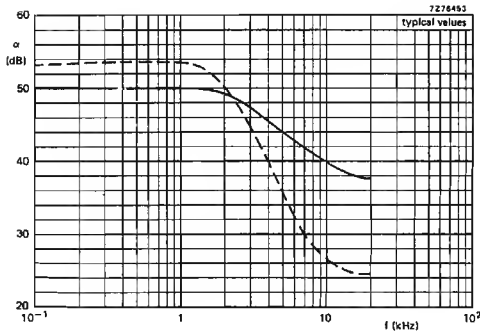


Fig. 7 - Separazione dei canali in funzione della frequenza. a tratto continuo: sistema time-multiplex; in tratteggio: sistema frequency-multiplex. Condizioni: $V_{8-16} = 15V$; $V_{11-16} pp = 1V$; ottimizzato soltanto per $f = 1kHz$; un'ulteriore regolazione per $f = 5kHz$ si traduce in un miglioramento di circa 10 dB.

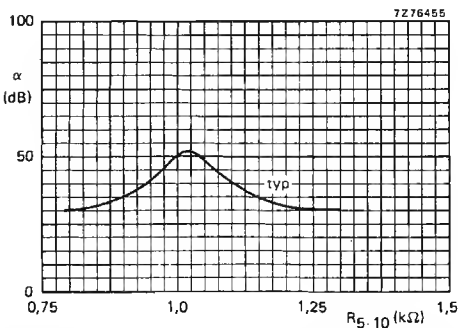


Fig. 8 - Separazione dei canali in funzione della resistenza collegata tra i terminali 5 e 10 (t.d.m.); per il circuito di prova vedere fig. 7.

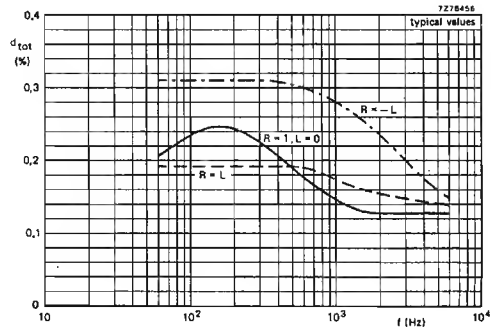


Fig. 9 - Distorsione in funzione della frequenza audio (f.d.m.). Condizioni: $V_{8-16} = 15V$; $V_{2-16} = V_{3-16} = 1V$ (eff.).

TABELLA II - Caratteristiche in c. a. e prestazioni dei due tipi di decodificatori (fig. 5 e 6)

	nota	terminale	parametro	t.d.m.	f.d.m.	unità di misura	
Separazione del canale: regolabile mediante R5-R10; vedi figg. 7 e 8	1,2	2,3	α > tipico	40 45	40 50	dB dB	
Campo di correzione del roll-off della F.I./F.M.	1,2			48...72	—	kHz	
Tensione MUX di ingresso $d_{tot} < 0,35\%$; L = 1; R = 1	1,2	11	V11-16 pp	tipico 1	1	V	
Impedenza d'ingresso		11	$ Z_i $ > tipico	35 50	35 50	k Ω k Ω	
Guadagno in tensione per canale	1,2		Gv	6 tipico	10 8,8...11,6	dB dB	
Bilanciamento canale	1,2		+ Δ Gv <	1	1	dB	
Tensione di uscita (valore eff.) L = 1; R = 1	1,2	2 3	V2-16 eff V3-16 eff	tip. tip.	0,8 0,8	V V	
Impedenza d'uscita	3	2,3	$ Z_o $	tip. 5,6	5,6	k Ω k Ω	
Distorsione vedi figure 9 e 10				4...7	4...7	k Ω	
fm = 1 kHz (in tutte le condizioni)	1	2,3	d_{tot}	tip.	0,25	0,2	%
fm = 1 kHz, L = 1; R = 1	1	2,3	d_{tot}	<	0,35	0,35	%
Alla risonanza dell'anello; fm \approx 300 Hz L = 1; R = 0		2,3	d_{tot}	tip.	0,35	0,25	%
Soppressione BFC, vedi fig. 10	10	2,3	d_{BFC}	>	40	60	dB
Intermodulazione alla fm = 13 kHz	6		d13	tip.	55	65	dB
Soppressione portante							
f = 19 kHz	1	α 19		tip.	35	35	dB
f = 38 kHz	1	α 38		> tip.	40 45	38 40	dB dB
f = 76 kHz	1	α 76		tip.	—	75	dB
Reiezione ACI alla f = 114 kHz	4	α 114		tip.	52	70	dB
alla f = 190 kHz	4	α 190		tip.	55	74	dB
Reiezione SCA alla f = 67 kHz	5	α 67		tip.	85	90	dB
Reiezione dell'alternata residua f = 100 Hz; V8-16 eff = 200 mV		RR		> tip.	40 50	40 50	dB dB
VCO; regolabile alla frequenza nominale mediante R7-16	7		f_{vco}	tip.	76	76	kHz
Campo di aggancio (deviazione di 76 kHz rispetto alla frequenza centrale) segnale-pilota a 19 kHz di 32 mV	7			>	3,5	3,5	%
Coefficiente di temperatura							
— non compensata	7	— TC		tip.	800	800	ppm
— compensato	7	\pm TC		tip.	300	300	ppm
Interruttore stereo/mono della tensione di soglia per segnale-pilota 19 kHz; regolabile mediante R13-8	8	11	V11-16		10...100	10...100	mV
tensione di soglia alla R13-8 = 300 k Ω		11	V11-16	tip.	23	23	mV
Isteresi	9	11	Δ V11-16	tip.	3,5	3,5	dB
Circuito di commutazione-dolce							
— interamente mono	10	6	V6-16	<	0,65	0,65	V
— completamente stereo	10	6	V6-16	>	1,3	1,3	V

TABELLA III - Caratteristiche in c. c.

$T_{amb} = 25^{\circ}C$; $V_{8-16} = 15V$, (salvo diversamente specificato)

Campo delle tensioni di lavoro	V8-16		8...18	V ¹⁾
Corrente complessiva (esclusa della lampada indicatrice)	18	tip.	21	mA
Dissipazione di potenza (in condizione di funzionamento) con una corrente della lampada I15 = 100 mA; V8-16 = 18 V	P_{tot}	<	570	mW
Tensioni di saturazione del pilota della lampada a I15 = 100 mA	V15-16	tip.	0,9	V
Massima tensione dello stadio pilota lampada	V15-16	<	22	V
Tensioni di commutazione:				
— commutazione mono	V14-16	>	1,2	V ²⁾
— commutazione stereo	V14-16	<	0,65	V
— isteresi	V14-16	tip.	0,2	V

- 1) Per tensioni di alimentazione comprese tra 8 e 11 V, i resistori da 5,6 kΩ devono essere collegati tra massa e terminali 2 e 3.
- 2) Tensione massima per un funzionamento sicuro: $V_{14-16} < 6V$.

NOTE

1. $V_{11-16} pp = V$; segnale-pilota (19 kHz) 9%.
2. $f_m = 1 kHz$.
3. Per tensioni di alimentazione comprese tra 8 e 11 V, i resistori da 5,6 kΩ devono essere collegati tra massa e terminali 2 e 3.
4. Misurato con un segnale d'ingresso composto: $L = R$; $f_m = 1 kHz$; segnale $M = 90%$; segnale-pilota 9%; 1% di segnali spurii con frequenza di 110 kHz (per $\alpha 114$) oppure di 186 kHz (per $\alpha 190$).
La soppressione ACI è definita dal rapporto:
$$20 \log \frac{V_o \text{ (a 4 kHz)}}{V_o \text{ (a 1 kHz)}}$$
5. Misurata con un segnale d'ingresso composto: $L = R$; $f_m = 1 kHz$; segnale $S = 80%$; segnale-pilota = 9%; portante SCA (67 kHz) = 10%; $d_{13} = 20 \log \frac{V_o \text{ (a 9 kHz)}}{V_o \text{ (a 1 kHz)}}$
6. Misurata con un segnale d'ingresso composto: $L = R$; $f_m = 13 kHz$; interferenza ad 1 kHz ($3 \times 13 kHz = 38 kHz$ sotto-portante).
7. Vedi anche figure 11 e 12. Compensato con una rete RC applicata al terminale.
Condensatore : — TC = 750 ppm.
Resistore a carbone : — TC \approx 250 ppm oppure resistore a film di metallo: + TC = 100 ppm.
8. Regolabile mediante R13-8; per un ingresso dipendente dall'intensità di campo (terminale 14 vedi Tabella III.)

$$9. \Delta V_{11-16} = 20 \log \frac{V_{11-16} \text{ (mono/stereo)}}{V_{11-16} \text{ (stereo/mono)}}$$

10. Per i circuiti aggiuntivi da collegare al terminale 6 vedi fig. 5 e 6; per la curva vedi fig. 13.

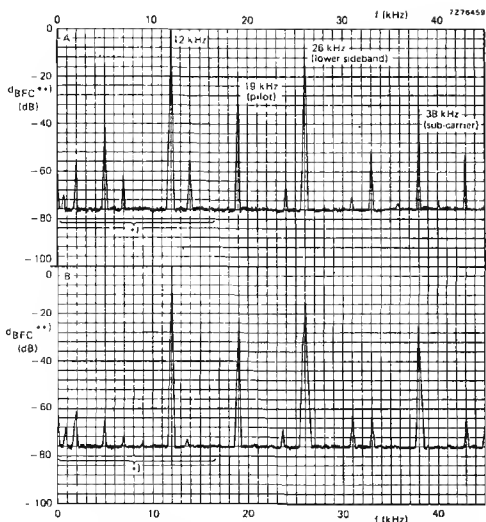


Fig. 10 - A. Spettro di frequenze alle uscite del decodificatore time-multiplex

B. Spettro di frequenze alle uscite del decodificatore frequency-multiplex

Condizioni: $V_{11-16} pp = 1V$; $R = 1$; $L = O$
per $f = 12 kHz$; $m = 90%$
per $f = 19 kHz$; $m = 10%$

* Interferenze udibili (distorsione BFC) e segnale desiderato a 12 kHz

$$** d_{BFC} = 20 \log \frac{V_{BFC}}{V \text{ (a 12 kHz)}}$$

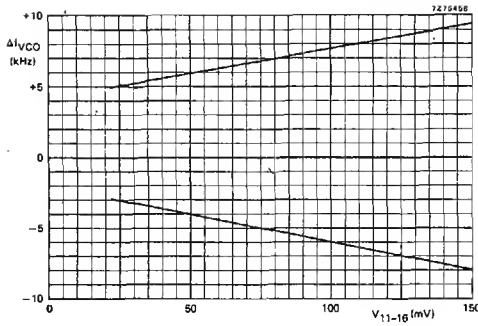


Fig. 11 - Valori tipici del campo di aggancio dell'oscillatore in funzione della tensione soglia del pilota all'ingresso del segnale MUX terminale 11

Condizioni: $V_{8-16} = 15 V$; tensione soglia del segnale pilota regolata a $V_{11-16} = 30 mV$

$\Delta f_{VCO} = f_{VCO} - 76 kHz$
nel quale

f_{VCO} = frequenza libera dell'oscillatore

Δf_{VCO} = deviazione massima della f_{VCO} riagganciata nel caso il segnale pilota (terminale 11) sia inserito.

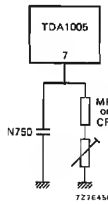
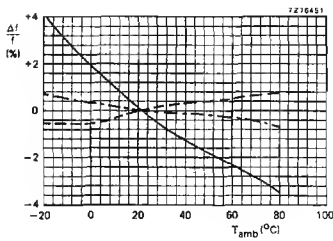


Fig. 12 - Deviazione di frequenza in funzione della temperatura ambiente (VCO in oscillazione libera).
curva a tratto pieno = terminale 7 aperto;

curva tratteggiata: terminale 7 collegato con un condensatore N750 e un resistore a carbone;

curva tratto e punto: terminale 7 collegato a un condensatore N750 e un resistore a film di metallo.

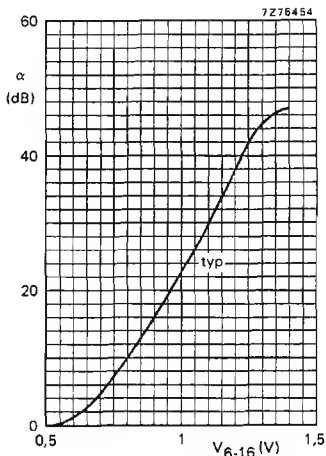


Fig. 13 - Separazione dei canali in funzione di V_{6-16} ad 1 kHz.

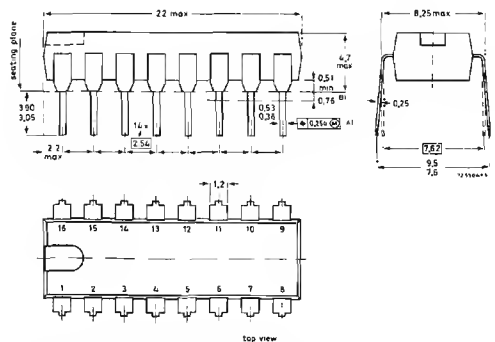


Fig. 14 - Dimensioni di ingombro e terminali dell'integrato TDA1005. Si tratta di un contenitore DIL a 16 terminali (SOT-38).

TBA570A: un circuito integrato comprendente la maggior parte delle funzioni richieste da un radiorecettore AM/FM*

Caratteristiche ed esempi d'impiego

Vengono presentati due esempi d'impiego del circuito integrato TBA 570A: uno riguarda un ricevitore A.M./F.M. di alta classe, l'altro un ricevitore portatile A.M., onde medie e corte. I componenti « esterni » in entrambi i ricevitori sono ridotti al minimo dato che gran parte delle funzioni caratteristiche di questi due tipi di ricevitori, sono state incorporate nel TBA 570A.

Il circuito integrato TBA570A è stato progettato per la realizzazione di:

- radiorecettori A.M./F.M., di alta classe, alimentati da rete e/o da batteria
- radiorecettori A.M. portatili, di piccole dimensioni e di basso costo.

Questo circuito integrato, di cui in fig. 2 è riportato lo schema elettrico contiene:

- 1) mixer A.M.
- 2) oscillatore
- 3) amplificatore FI
- 4) amplificatore C.A.G.
- 5) rivelatore A.M. + condensatore
- 6) amplificatore - limitatore F.M.
- 7) una tensione di polarizzazione fissa per il tuner
- 8) preamplificatore audio
- 9) stadio pilota per comando sezione finale audio.

La sezione audio (b.f.) integrata ha una banda passante che arriva fino a 18 kHz, e pertanto non potranno verificarsi fenomeni di irradiazione a radio frequen-

za in direzione dell'antenna in ferrite. Ciò rende particolarmente adatto il TBA570A alla realizzazione di ricevitori AM di piccole dimensioni il cui circuito stampato non presenterà pertanto accoppiamenti critici.

Lo stadio pilota può comandare direttamente stadi finali complementari ($P_o = 6 \text{ W max.}$).

Nelle applicazioni standard, il TBA570A rimpiazza il TBA570.

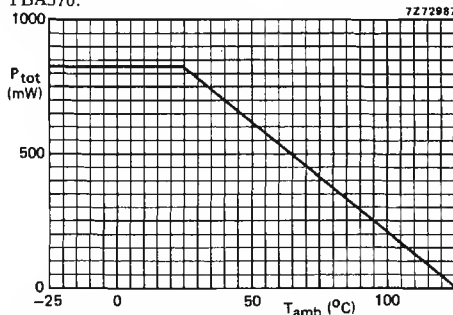


Fig. 1 - Andamento della P_{tot} in funzione della temperatura ambiente. Curva « derating ».

* Fino ad esaurimento dello stock.

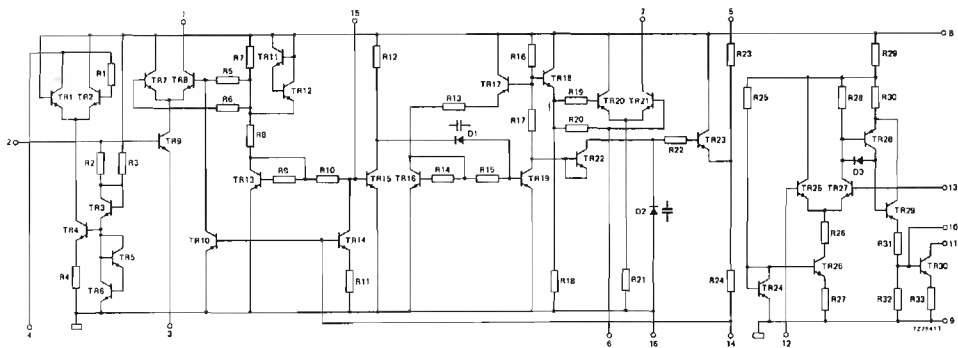


Fig. 2 - Funzioni circuitali incorporate nell'integrato TBA 570A. Potenza di uscita $P_o = 250 \text{ mW}$.

SEZIONE ALTA FREQUENZA DI UN RICEVITORE A.M./F.M. DI CLASSE ELEVATA, REALIZZATO CON IL TBA 570A

Lo schema elettrico di questo ricevitore A.M./F.M. di classe elevata è riportato in fig. 3. E' prevista anche la ricezione delle onde lunghe, medie e corte. A seconda del valore della tensione di alimentazione di-

sponibile si possono adottare per la parte finale audio varie soluzioni. Per esempio, in fig. 4 è riportato uno stadio finale audio, (collegabile ai punti D, F, G, E dello schema principale di fig. 3), il quale può lavorare con una tensione di alimentazione (V_a) di 9 V, o 6 V, (nel qual caso vanno sostituiti i resistori in parentesi).

Le prestazioni di questo stadio finale sono indicate nella didascalia di fig. 4.

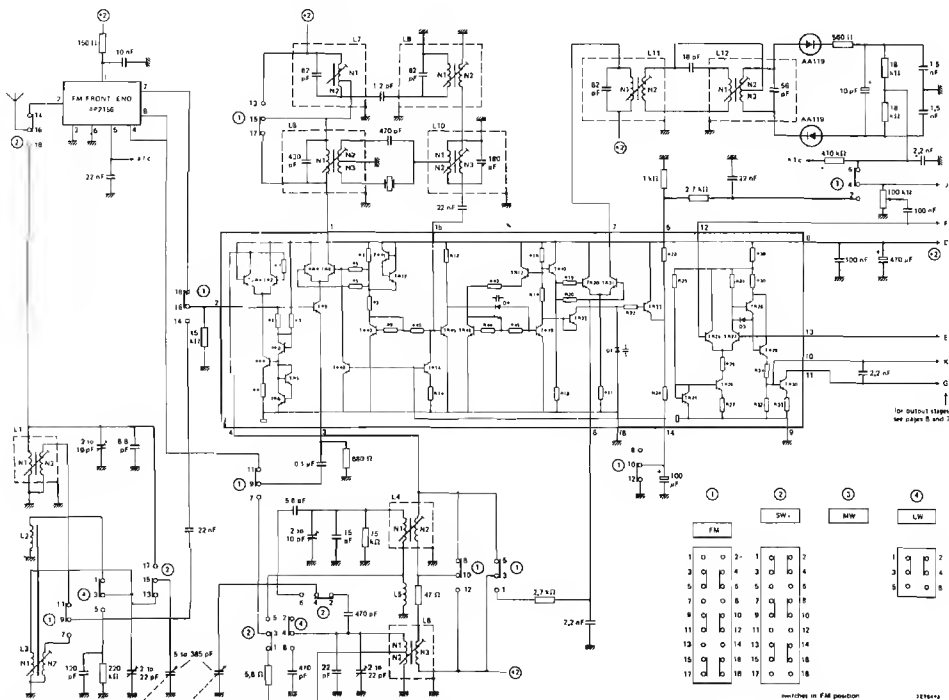
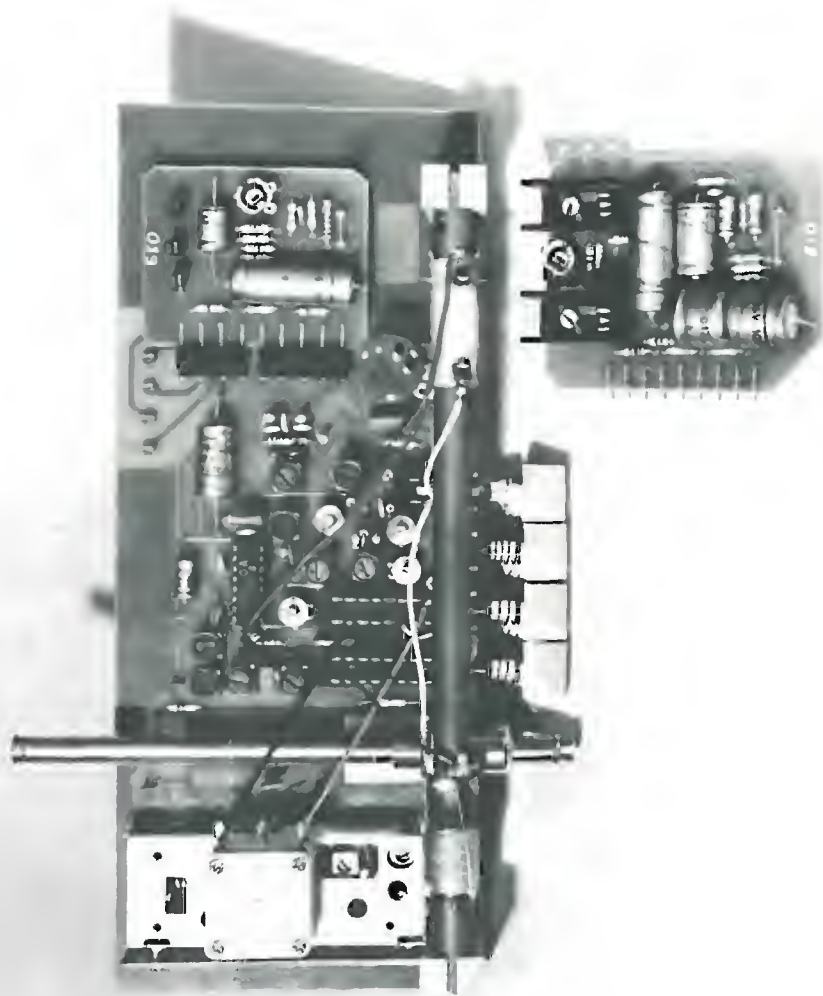


Fig. 3 - Schema elettrico completo di un ricevitore A.M./F.M. di classe elevata. Manca la sezione B.F. di cui nelle figg. 4, 5, 6 vengono prospettate differenti versioni.

Fig. 3a - Prototipo di laboratorio di un ricevitore A.M./
F.M. realizzato con il circuito integrato TBA 570A. A destra
in basso è riportata una delle versioni della sezione b.f.
riportate nelle fig. 4, 5 e 6.



In fig. 5 è riportata una versione di sezione finale audio valida nel caso in cui la tensione di alimentazione V_p abbia il valore di 14,4 V. Questa versione evidentemente è valida nel caso in cui il radiorecettore venga installato in autoveicolo. In fig. 6 è riportata una versione della sezione audio valida nel caso si disponga di una tensione di alimentazione $V_p = 16 V$.

Fig. 4 - Stadio finale da collegare ai punti D.F.G.E. di fig. 3. Vale per tensioni di alimentazione (V_p) di 9 e 6 V rispettivamente. (Nel caso di alimentazione a 6 V, valgono i valori dei resistori racchiusi in parentesi).

Prestazioni:

V_p	R_L	P_o con $d_{int} = 10\%$
9 V	4 Ω	1,8 W
6 V	4 Ω	0,6 W

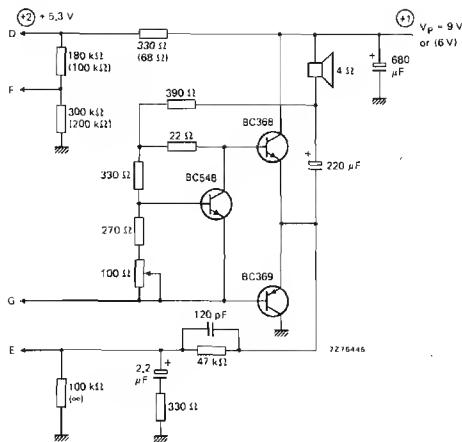
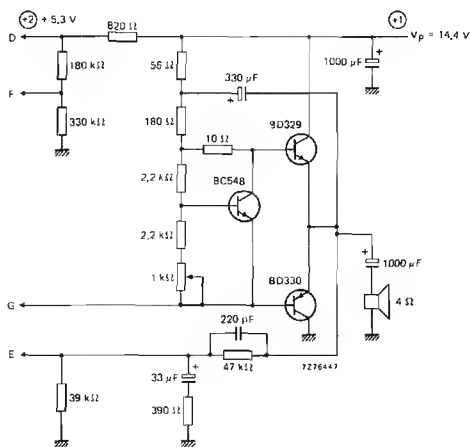


Fig. 5 - Stadio finale da collegare ai punti D.F.G.E. del circuito di fig. 3. Viene impiegato nel caso venga impiegata una tensione di alimentazione $V_p = 14,4 V$, e di conseguenza, viene impiegato principalmente nelle autoradio.

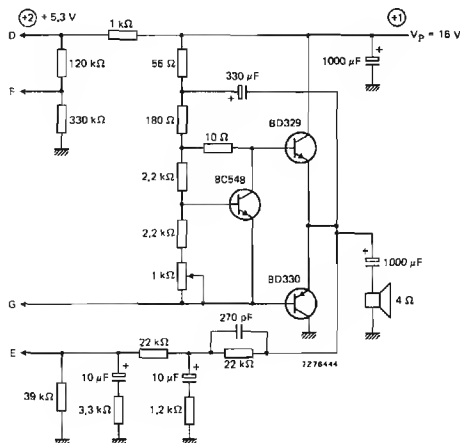
Prestazioni:

V_p	R_L	P_o con $d_{int} = 10\%$
14,4 V	4 Ω	5,5 W

Fig. 6 - Altra versione di stadio finale nel caso di alimentazione V_p di 16 V.

Prestazioni:

V_p	R_L	P_o con $d_{int} = 10\%$
16 V	4 Ω	6,8 W



DATI RELATIVI ALLA REALIZZAZIONE DELLE BOBINE PRESENTI NEL CIRCUITO DI FIG. 3

Bobine F.I.-A.M. ($f_0 = 455 \text{ kHz}$)

Filtro passa-banda F.I.

- L9** $N_1 = 284,5 \mu\text{H}$ **L10** $N_1 = 680 \mu\text{H}$
 $Q_0 = 100$ $Q_0 = 100$
 $N_1/N_2 = 40$ $N_2/N_1 = 74$
 $N_2/N_3 = 1$ $(N_2+N_1)/N_3 = 10,7$
 $|Z_T| = 3 \text{ k}\Omega$

Bobine F.I. - sezione F.M. ($f_0 = 10,7 \text{ MHz}$)

Filtro passa-banda della seconda f.i.

- L7** $N_1 + N_2 = 2,7 \mu\text{H}$ **L8** $N_1 = 2,7 \mu\text{H}$
 $Q_0 = 100$ $Q_0 = 90$
 $kQ_{L6-L7} = 1,2$ $N_1/N_2 = 5,5$
 $N_1/N_2 = 1,75$



Rivelatore a rapporto:

- L11** $N_1 = 2,7 \mu\text{F}$ **L12** $N_2 + N_3 = 3,25 \mu\text{H}$
 $Q_0 = 85$ $Q_0 = 85$
 $kQ_{L11-L12} = 0,7$ $(N_2 + N_3)/N_1 = 6$
 $N_1/N_2 = 2,2$ $N_2 = N_3$

RADIO-RICEVITORE PORTATILE A.M., ECONOMICO, A 2 BANDE (ONDE CORTE/ONDE MEDIE) ($P_0 = 250 \text{ mV}$)

Il circuito di questo ricevitore A.M. economico portatile è riportato in fig. 8.

Qui di seguito forniamo i dati relativi alla costruzione delle bobine.

- | | | | |
|-----------|---|-----------|---|
| L1 |  | L2 |  |
| | $N_1 = 11$ | | $N_1 = 60$ |
| | $N_2 = 2$ | | $N_2 = 4$ |
| | filo = $1,1 \text{ }\varnothing$ | | filo: $20 \times 0,03$ |

L1 e L2 vanno avvolte su un bastoncino di ferrite con diametro di 10 mm e lungo 10 cm.

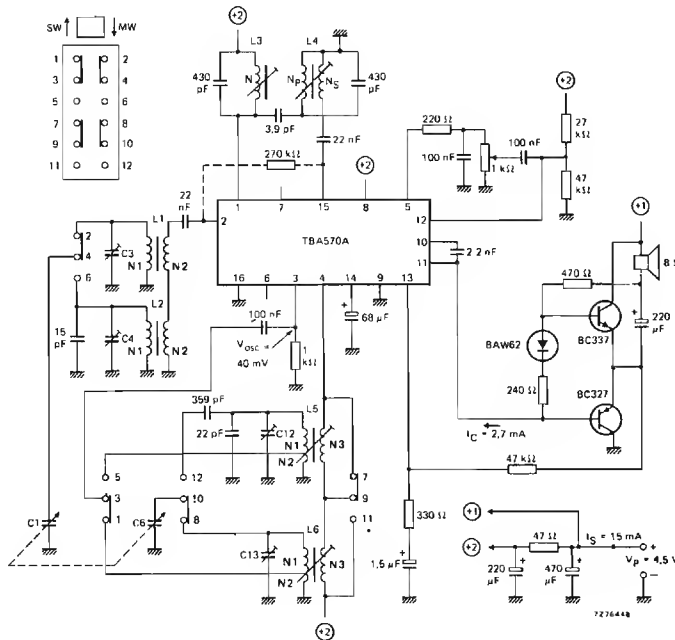
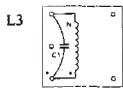
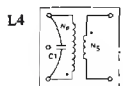


Fig. 7 - Schema elettrico del ricevitore economico, portatile A.M. (onde medie / onde corte) con potenza di uscita $P_0 = 250 \text{ mW}$.
 Nota: C1 e C6 devono avere il valore massimo di 385 pF.



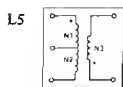
$N = 284,5 \mu\text{H}$ $f_m = 452 \text{ kHz}$
 $C1 = 430 \text{ pF}$ $Q_o = 100$
 filo: 0,1 \emptyset

materiale per il nucleo: 7 MN(C)



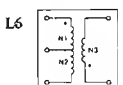
$N_p = 284,5 \mu\text{H}$ $f_m = 452 \text{ kHz}$
 $N_p/N_s = 16,7$ $Q_o = 100$
 $C1 = 430 \text{ pF}$
 filo: 0,1 \emptyset

materiale per il nucleo: 7 MN(C)



$N1 + N2 = 127 \mu\text{H}$ $f_m = 1 \text{ MHz}$
 $(N1 + N2)/N2 = 58$ $Q_o = 100$
 $(N1 + N2)/N3 = 4,8$ $C_p = 200 \text{ pF}$
 filo: 0,1 \emptyset

materiale per il nucleo: 7 BR



$N1 + N2 = 13 \mu\text{H}$ $f_m = 7 \text{ MHz}$
 $(N1 + N2)/N2 = 20$ $Q_o = 90$
 $(N1 + N2)/N3 = 4$ $C_p = 40 \text{ pF}$
 filo: 0,1 \emptyset

materiale per il nucleo: 119 AM(C)

Fig. 8. - Struttura delle bobine impiegate nel ricevitore A.M. portatile, economico, a 2 bande. Per i dati delle bobine L1, L2, L3, L4, L5 e L6 vedi testo.

OSSERVAZIONI

Nello schema elettrico del ricevitore di fig. 7, le bobine L3 e L4 sono identiche alla bobina L9 del ricevitore riportato in fig. 3 tenendo presente però che per L3 non vengono usati gli avvolgimenti secondari N2 e N3 mentre per L4, gli avvolgimenti secondari N2 e N3 vengono collegati in serie. Se fra il terminale 2 e 15 viene inserito un resistore (indicato in tratteggio nel circuito di fig. 8), il ricevitore sarà in grado di ricevere una gamma più estesa di livelli di segnali di ingresso.

In fig. 9 sono state riportate alcune curve indicanti l'andamento del C.A.G. nel caso di ricezione A.M., valide per il ricevitore riportato in fig. 3. In questo caso, la tensione B.F. ai capi del regolatore del volume è stata espressa in funzione della tensione R.F. presente sul terminale 12.

In fig. 10 si possono vedere alcune curve indicanti l'andamento del rapporto segnale/disturbo in caso di ricezione F.M. valide per il circuito riportato in fig. 3.

In questo caso, la tensione B.F. presente ai capi del regolatore del volume è stata espressa in funzione della tensione (f. e. m.) in antenna fornita da una sorgente con resistenza di interna di 50 Ω applicata all'ingresso (75 Ω) del tuner F.M..

Il circuito integrato TBA750 si presenta in un contenitore plastico DIL a 16 terminali riportato in fig. 11. In questo caso, viene chiamato TBA750A, qualora venisse presentato in contenitore plastico QUIL a 16 terminali fig. 12, verrebbe chiamato TBA570AQ.

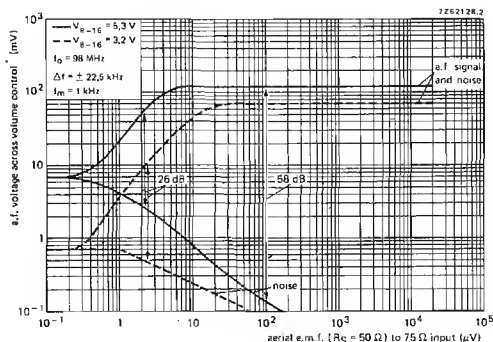


Fig. 9 - Andamento della tensione B.F. presente ai capi del regolatore del volume in funzione della tensione R.F. applicata sul terminale 2.

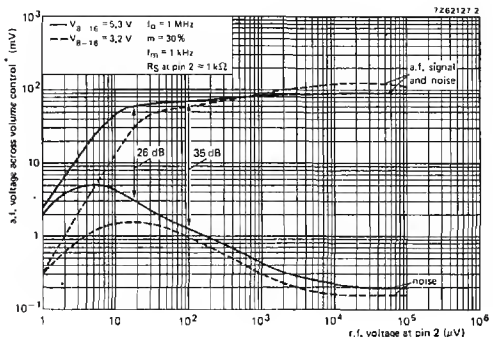


Fig. 10 - Tensione B.F. presente ai capi del regolatore del volume in funzione di una tensione (f.e.m.) applicata in antenna (fornita da una sorgente con resistenza interna di 50 Ω applicata all'ingresso (75 Ω) del tuner F.M.).

PRESTAZIONI IN FUNZIONAMENTO A.M.

	V_{8-16}	5,3 V ¹⁾	4,2 V ²⁾
Tensione R.F. d'ingresso: S/D = 26 dB (vedi note 3 e 4) per $P_o = 50$ mW (regolabili): vedi note 3, 4 e 5	V_i	18	10 μ V
	V_i	2	2 μ V
Tensione R.F. d'ingresso per 10 mV (B.F.) ai capi del regolatore del volume (note 3 e 4)	V_i	2,7	4,5 μ V
Tensione B.F. ai capi del regolatore del volume con 100 μ V della tensione R.F. d'ingresso (note 3 e 4)	V_o	70	70 mV
Rapporto segnale/disturbo con tensione di ingresso R.F. di 1 mV (note 3 e 4)	S/D	46	47 dB
Campo di azione del C.A.G. (variazione nella tensione R.F. di ingresso per un'espansione di 10 dB della gam- ma audio); note 3 e 4		60	60 dB
Possibilità di ricevere un'ampia gamma di livelli dei segnali ingresso R.F. con l'80% di modulazione; $d_{tot} < 10\%$ (nota 3)	V_i	150	7 mV
Distorsione armonica della sezione R.F. entro tutta la gamma d'azione del C.A.G.; $m = 0,3$; $f_m = 1$ kHz (nota 6)	d_{tot}	1	1 %
Selettività F.I.	S_y	33	16 dB
Larghezza di banda F.I. (3 dB)	B	5	5,5 kHz

NOTE

- 1) Vedere i circuiti riportati nelle figg. 3, 5 e 6 (ricevitore A.M./F.M. di alta classe).
- 2) Vedere il circuito riportato in fig. 7 (ricevitore economico portatile A.M. a 2 bande).
- 3) a. segnale B.F.: misurato ai capi del regolatore del volume
b. segnale R.F.: misurato sul terminale 2 con il circuito di antenna collegato (resi-
stenza della sorgente pressapoco = 1 k Ω).
c. $f_o = 1$ MHz; $f_m = 1$ kHz
- 4) $m = 0,3$
- 5) La sensibilità A.M. per $P_o = 50$ mW può essere messa a punto agendo sulla rete di
controreazione in c.a. nella sezione audio, per esempio: $V_i = 1,5 \mu$ V per $P_o = 50$ mW
(S/N = 4 dB).
- 6) E' possibile diminuire il fattore di distorsione e portarlo allo 0,7% collegando un re-
sistore da 270 k Ω tra i terminali 2 e 15.

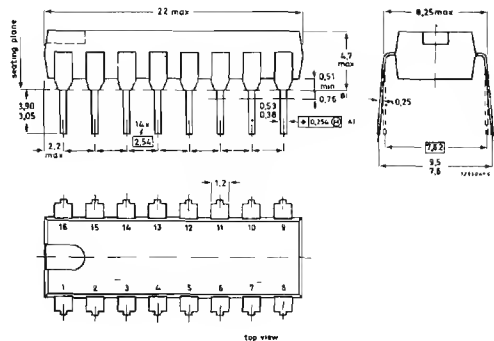


Fig. 11 - Dimensioni di ingombro e terminali del circuito integrato TBA570A. Si tratta di un contenitore DIL plastico (SOT-38) a 16 terminali.

PRESTAZIONI IN FUNZIONAMENTO F.M.

Sensibilità nei confronti di un segnale F.M. a 3 dB prima della limitazione, applicato

all'ingresso dell'antenna (75 Ω) del tuner (nota 1) V_i 3,5 μV
 sul terminale 2; prima F.I. (note 2 e 6) V_i 50 μV

Sensibilità per un rapporto segnale/disturbo di 26 dB, del segnale F.M. applicato

all'ingresso (75 Ω) del tuner (nota 1) V_i 2,5 μV

Tensione di uscita B.F. ai capi del regolatore del volume per un segnale F.I. in condizioni di limitazione (nota 2)

V_o 120 mV

Rapporto segnale/disturbo entro tutti i livelli ricevibili dei segnali (nota 2)

S/N 65 dB

Soppressione A.M. entro tutta la banda di ricezione (nota 3)

60 dB

Selettività F.I. (nota 4)

S_{300} 43 dB

Larghezza di banda F.I. (3 dB; nota 4)

B 150 kHz.

Distorsione segnale B.F. a 3 dB prima della limitazione F.I. (nota 5)

d_{tot} 0,8 %

NOTE

- 1) segnale (f.e.m.) in antenna (V_i) alla $f_o = 98$ MHz; $R_s = 50 \Omega$; $\Delta f = \pm 22,5$ kHz; $f_m = 1$ kHz.
- 2) $f_o = 10,7$ MHz; $\Delta f = \pm 22,5$ kHz; $f_m = 1$ kHz.
- 3) segnale A.M.: $m = 0,3$; $f_m = 1000$ Hz.
 segnale F.M.: $f_o = 10,7$ MHz; $\Delta f = \pm 75$ kHz; $f_m = 400$ Hz.
 La portante è modulata contemporaneamente in A.M. e F.M.
- 4) Compreso il rivelatore a rapporto.
- 5) $f_o = 98$ MHz; $\Delta f = \pm 40$ kHz; $f_m = 1$ kHz.
- 6) Il terminale 3 è cortocircuitato a massa tramite un condensatore da 220 nF.

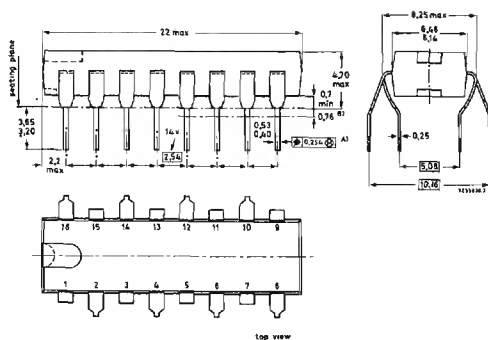


Fig. 12. - Contenitore del TBA570AQ: Si tratta di un contenitore QUIL plastico (SOT-58) a 16 terminali. In questa versione il TBA570 viene chiamato TBA570AQ.

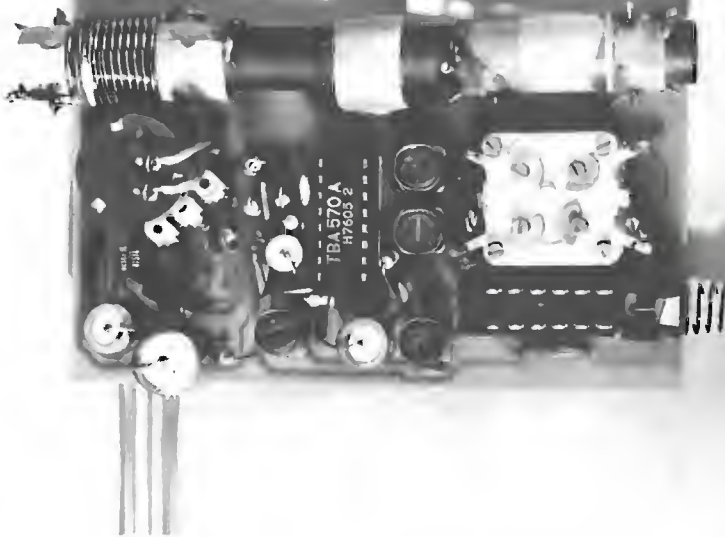


Fig. 13 - Prototipo di laboratorio del ricevitore portatile economico A.M. a 2 gamme d'onda realizzato con il TBA570A. Potenza di uscita $P_o = 250 \text{ mW}$.

PRESTAZIONI AUDIO

Distorsione prima dell'inizio del « taglio » (clipping)

Impedenza d'ingresso (nota 2)

Potenza di uscita del rumore; regolazione del volume al minimo (nota 3)

Risposta in frequenza piatta entro 3 dB

Guadagno di tensione (anello aperto)

d_{tot}	0,5 %
$ Z_i $	90 k Ω
P_n	10 nW
	da 35 Hz a 15 kHz
G_v	62 dB

V_p	V	4,5	6	9	14,4	16
R_L	Ω	8	4	4	4	4
P_o con $d_{tot} = 10\%$	W	0,22	0,6	1,8	5,5	6,8
P_o all'inizio della limitazione; $d_{tot} = 1\%$	W	0,15	0,4	1,2	4	4,8
V_i per $d_{tot} = 10\%$ (terminale 12)	mV	14	16	25	50	45
V_i per $P_o = 50 \text{ mW}$ (terminale 12)	mV	5,5	4,5	4	3,5	3,5
Transistori d'uscita		BC327	BC368	BC368	BD329	BD329
		BC337	BC369	BC369	BD330	BD330
Schemi elettrici in figura 4, 5, 6 e 7		fig. 7	fig. 4	fig. 4	fig. 5	fig. 6

NOTE

1) Misurata ad 1 kHz e con una controreazione di 16 dB.

2) Al massimo valore di resistenza sulla presa intermedia del partitore collegato al terminale 12.

3) Misurata ad una larghezza di banda da 60 Hz, a 15 kHz, e con il terminale 12 collegato, tramite condensatore da 32 μF , al terminale 9; $R_L = 4\Omega$.

Tabella I - DATI CARATTERISTICI PRINCIPALI

Tensioni di alimentazione applicabili al ricevitore	V_p	da 2,7 V a 18 V
Temperatura ambiente	T_{amb}	25 °C
Tensione di alimentazione sul terminale 8	V_{8-16}	nom. 5,3 V
Corrente di riposo complessiva, esclusi gli stadi finali, lo stadio pilota TR 30 e il tuner f.m.	I_{tot}	9 mA
Prestazioni A.M. (sul terminale 2)		
Tensione R.F. d'ingresso; segnale/disturbo = 26 dB	V_j	18 μ V
per $P_o = 50$ mW (regolabili)	V_i	2 μ V
Campo di azione del C.A.G.; variazione della tensione R.F. di ingresso per un'espansione di 10 dB nella banda audio.		65 dB
Massimo segnale R.F. di ingresso; $d_{tot} = 10\%$; $m = 0,8$		150 mV
Prestazioni F.M. (sul terminale 2)		
Tensione R.F. d'ingresso; 3 dB prima della limitazione	V_i	50 μ V
Prestazioni audio		
Corrente di uscita dello stadio pilota (valore di picco)	I_{IM}	< 100 mA
Impedenza d'ingresso (sul terminale 12)	$ Z_{12-16} $	100 k Ω

Nella Tabella 2 abbiamo riportato i valori - limite massimi in base al sistema dei valori assoluti IEC 134.

Tabella II - VALORI - LIMITE MASSIMI

Tensione sul terminale 11	V_{11-9}	max. 18 V
Tensione sul terminale 8	V_{8-16}	max. 8 V
Corrente sul terminale 11 (valore di picco)	I_{11M}	max. 100 mA
Dissipazione complessiva di potenza		vedi curva « derating » riportata in fig. 1.
Temperatura di immagazzinaggio	T_{sig}	-55/ + 125 °C
Temperatura di lavoro:		
$V_{8;4;7;1-16} = 8$ V; $I_{11M} = 100$ mA; (vedi anche la curva di fig. 1).	T_{amb}	-22/ + 85 °C

Nella tabella 3 abbiamo riportato i dati caratteristici per il progetto delle apparecchiature descritte.

Tabella III - DATI CARATTERISTICI PER IL PROGETTO

Tensioni rispetto ai terminali 9 e 16 (tolleranza minima: 0 V)

Terminali 1 e 7	$V_{1-9(16)}$	max. 18 V
	$V_{7-9(16)}$	
Terminale 4	$V_{4-9(16)}$	max. 8 V
Terminale 8	$V_{8-9(16)}$	max. 8 V
Terminale 3	$V_{3-9(16)}$	max. 3 V
Terminale 5	$V_{5-9(16)}$	max. 4 V
Terminale 14	$V_{14-9(16)}$	max. 1 V
Correnti (minima tolleranza: 0 mA)		
Terminali 2, 6, 12, 13 e 15	$I_2; I_6; I_{12}$ $I_{13}; I_{15}$	max. 80 μ A
Terminale 10	I_{10}	max. 5 mA

Caratteristiche in c.c. alla temperatura ambiente di 25 °C

Tensione di saturazione dello stadio pilota $I_C = 50 \text{ mA}; I_B = 2,5 \text{ mA}$	$V_{11-16\text{sat}}$	$< 1,5 \text{ V}$
Tensione di « breakdown » del collettore dello stadio pilota $I_C = 25 \text{ mA}; R_{BE} = 7 \text{ k}\Omega$	$V_{11-16(\text{BR})}$	$> 18 \text{ V}$
Guadagno di corrente c.c. dello stadio pilota $I_C = 50 \text{ mA}$	h_{FE}	> 25
Corrente di riposo complessiva, esclusa la corrente di collettore dello stadio pilota e del tuner F.M.; stadi finali separati; $V_{8-16} = 5,3 \text{ V}$ $V_{8-16} = 4,2 \text{ V}$	I_{101} I_{101}	9 mA 8 mA
Campo di tensioni di alimentazione applicabili al ricevitore	V_P	da 2,7 a 18 V^*
Tensione di polarizzazione di base per il tuner F.M. con una corrente di carico complessiva esterna sul terminale 2: $-I_2 = 150 \mu\text{A}$	V_{2-16}	$1,2 \text{ V}$

*) Regolabile mediante resistori di caduta nella linea della tensione di alimentazione V_P .

Caratteristiche in c.a. alla temperatura ambiente di 25 °C;

$V_{8-16} = 5,3 \text{ V}; I_E (\text{TR9}) = 1 \text{ mA}$

	0,45	1	10,7 MHz
Conduttanza di ingresso sul terminale 2	$g_{ic} \text{ —}$	0,4	0,5 mA/V
Conduttanza di uscita sul terminale 1	$g_{oc} \text{ 6}$	—	90 $\mu\text{A/V}$
Conduttanza di ingresso sul terminale 15	$g_{ic} \text{ 0,35}$	—	0,7 mA/V

**AMPLIFICATORI B.F. HI-FI
DI POTENZA**

Amplificatore Hi-Fi da 50 W realizzato con i Darlington BDV 64A e BDV 65A in contenitore SOT-93

Viene presentato il progetto completo di un amplificatore Hi-Fi con potenza d'uscita di 50W, nello stadio finale sono stati impiegati i transistori di potenza darlington Philips / Elcoma BDV 64A / BDV 65A in contenitore SOT-93.

1. - INTRODUZIONE

I vantaggi del nuovo contenitore SOT-93 che sostituisce nei transistori di potenza l'ormai noto TO-3, sono stati già ampiamente illustrati in un precedente lavoro apparso su questa rivista. Questo nuovo contenitore (fig. 1) deve considerarsi il miglior sistema di chiusura ermetica realizzato fino ad oggi per i *contenitori in plastica*. Combina infatti felicemente fattori economici, grande sicurezza di funzionamento e ridotta "fatiga" termica. Queste due ultime caratteristiche sono state ottenute grazie all'impiego di due noti processi tecnologici: *la saldatura eutettica e la passivazione del cristallo*.

I fattori economici a cui abbiamo accennato più sopra riguardano *la velocità di assemblaggio* che questo contenitore consente di realizzare in sede di fabbricazione del transistoro; in particolare, possono essere rese completamente automatiche, la saldatura eutettica e quella ad ultrasuoni impiegata per unire i terminali alle parti attive del cristallo.

In questo articolo esporremo il progetto, completo di circuito stampato e di altri dati caratteristici importanti, dell'amplificatore Hi-Fi da 50 W sommariamente illustrati nel precedente lavoro.

Nello stadio finale di potenza vengono anche in

questo caso impiegati i transistori darlington BDV 64A e BDV 65A in configurazione complementare. Per attenuare la perdita di risposta alle frequenze più basse è stato eliminato il condensatore elettrolitico di accoppiamento all'altoparlante.

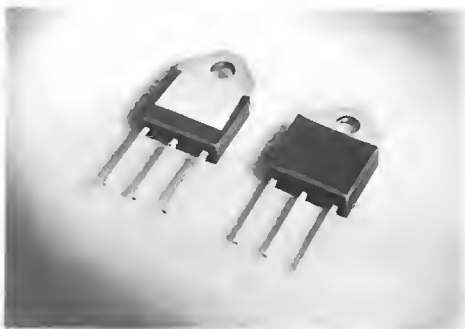


Fig. 1 - Parte anteriore e posteriore di un transistoro darlington di potenza in contenitore SOT-93. Sono i transistori BDV 64A e BDV65A impiegati nello stadio finale.

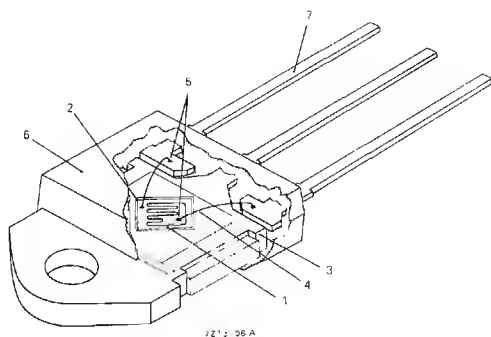


Fig. 2 - Struttura interna di un transistor di potenza con il nuovo contenitore SOT-93. 1 = cristallo ricoperto in vetro (e cioè passivato). 2 = giuntura eutettica oro/silicio. 3 = pettine di rame. 4 = filo di collegamento in alluminio. 5 = saldatura ad ultrasuoni dei fili di collegamento. 6 = capsula in silicone speciale. 7 = terminali di rame stagnato.

Il segnale fornito dalla coppia complementare finale sarà pertanto accoppiato *direttamente* (in c.c.) all'altoparlante. Vantaggi: economia (l'elettrolitico costa) e migliore risposta alle basse frequenze, come già detto. Ciò richiede però *due* tensioni di alimentazione uguali e contrarie (alimentatore con presa centrale); inoltre, la "tensione" sulla presa centrale (e cioè la tensione zero o massa) dovrà essere rigorosamente stabilizzata sul valore di zero in modo che, in nessun caso, si abbia circolazione di corrente nella bobina mobile dell'altoparlante. Ciò si ottiene applicando l'eventuale variazione in più o in meno rispetto massa (tensione off-set), presente sulla presa centrale, ad una delle basi di uno stadio dell'amplificatore differenziale presente all'ingresso.

L'amplificatore è munito di un sistema di protezione contro i danni derivanti da un eventuale cortocircuito dei morsetti dell'altoparlante. Incorpora inoltre altri particolari circuiti che rendono il suo funzionamento stabile anche nel caso di collegamento a carichi di natura complessa (altoparlanti statici).

I vantaggi derivanti dall'aver impiegato in questo amplificatore transistori in contenitore SOT-93 al posto di quelli in TO-3 (per es. BDX 64 e BDX 65) sono i seguenti:

Tabella 1 — POTENZA « TRATTATA » DAI NUOVI TRANSISTORI IN SOT-93 E DAI CORRISPONDENTI IN CONTENITORE TO-3

V_{CE} (V)	BDX64A (TO-3)	BDV64A (SOT-93)	BDX65A (TO-3)	BDV65A (SOT-93)
10	117	125	117	125
30	70	125	70	125
60	15	44	15	65
80	8	28	8	42

massima potenza dissipata (in W) a $T_{amb} = 25^\circ C$

- come si può vedere dalla tabella 1, questo tipo di contenitore consente di trattare potenze fino a 5 volte superiori a quelle trattate dagli equivalenti in TO-3,
- il montaggio del radiatore è più semplice,
- riduzione nella misura del 30% della resistenza termica tra giunzione e base di montaggio,
- l'elevata frequenza di taglio riduce la distorsione secondaria di incrocio, prodotta dalle caratteristiche di lavoro dei due transistori (distorsione di cross-over), a livelli trascurabili.

2. - DESCRIZIONE DEL CIRCUITO

Il circuito dell'amplificatore è riportato in fig. 3a, il circuito di protezione in fig. 3b; la piastra del circuito stampato sul quale è montato in fig. 4.

Come già detto, per ragioni di economia e per migliorare la risposta alle basse frequenze l'altoparlante è collegato *direttamente* all'uscita dell'amplificatore; ciò richiede un alimentatore con presa centrale. Una rete di controreazione in c.c. impedisce che nella bobina dell'altoparlante possa circolare una componente di corrente continua. Questa rete consiste nell'applicare ad una delle basi di un transistor dell'amplificatore differenziale d'ingresso, l'eventuale tensione off-set.

C'è però l'eventualità che una linea di alimentazione dell'amplificatore possa essere interrotta, nel qual caso una corrente continua molto intensa potrebbe circolare nella bobina mobile dell'altoparlante con tutte le prevedibili conseguenze. Per annullare questo serio pericolo occorre inserire sia nella linea di alimentazione positiva che in quella negativa un fusibile da 2 A.

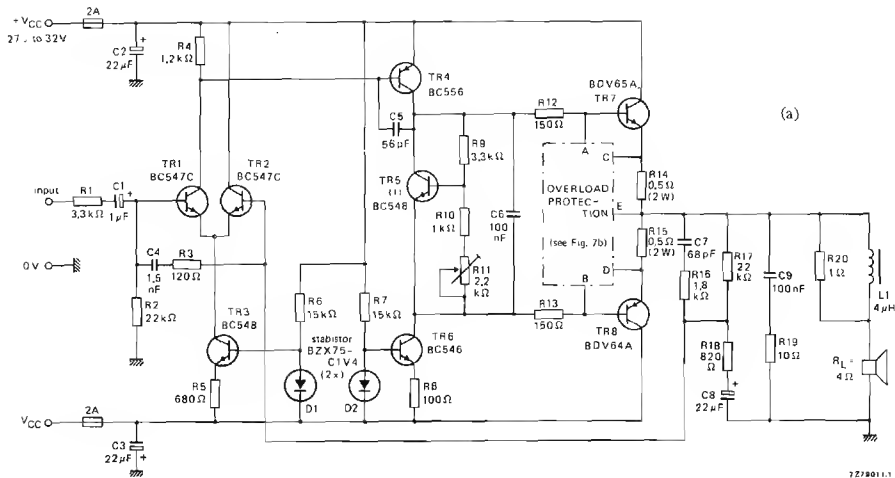
Stadio d'ingresso differenziale e stabilizzazione della tensione sul punto centrale dell'alimentatore

Lo stadio d'ingresso differenziale è formato da TR1 e TR2: TR3 è collegato agli emettitori di questi transistori e funziona da sorgente di corrente di 1 mA. La inevitabile variazione di tolleranza nei valori dei guadagni di TR1 e TR2 produrrà ovviamente tensioni di differente valore ai capi di R2 e R17. Questa inevitabile differenza di tensione viene mantenuta entro limiti accettabili impiegando nell'amplificatore differenziale i transistori BC 547C, facendoli lavorare con una corrente con valore nominale di 0,5 mA e assegnando ai resistori R2 e R17 il valore di 22 k Ω . La massima tensione off-set riscontrabile in pratica dipenderà pertanto dallo spread del guadagno e dalla tensione V_{BE} di TR1 e TR2 impiegati.

Per il BC 547C con una $I_c = 0,5$ mA, un $h_{FE\ max} = 760$ e un $h_{FE\ min} = 375$, avremo una $I_{B\ max} = 1,33$ μA e una $I_{B\ min} = 0,66$ μA . L'offset della tensione di base prodotto dalle variazioni delle tolleranze del guadagno sarà:

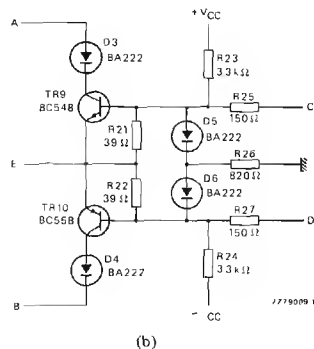
$$R_2 (I_{B\ max} - I_{B\ min}) = 22 \times 10^3 (1,33 - 0,66) \times 10^{-6} \approx 15\ mV.$$

Per un BC 547C con una $I_c = 0,5$ mA, $V_{BE\ max} = 610$ mV e una $V_{BE\ min} = 575$ mV, l'offset della tensione di base



2278011.1

Fig. 3 - (a) Amplificatore di potenza Hi-Fi da 50 W. (b) Circuito di protezione dei transistori finali. (1) TR5 è fissato sul radiatore dei transistori finali.



(b)

prodotto dalle tolleranze di V_{BE} nelle suddette condizioni di lavoro sarà:

$$V_{BE_{max}} - V_{BE_{min}} = (610 - 575) \times 10^{-3} = 35 \text{ mV}$$

L'offset massimo complessivo per una corrente di collettore di 0,5 mA in TR1 e TR2 sarà: $(15 + 35) \times 10^{-3} = 50 \text{ mA}$. Il guadagno complessivo in alternata dell'amplificatore è determinato dal rapporto dei valori dei resistori $(R17 + R18)/R18$ e da $(R1 + R2)/R2$. La stabilità complessiva in alternata dell'amplificatore è assicurata dal resistore R1, dal condensatore C5 e dalle reti RC R3-C4, R16-C7 e R19-C9.

Stadio pilota

Il segnale in uscita dallo stadio differenziale d'ingresso viene collegato alla base di TR4. Questo transistorore lavora come pilota in classe A, ed ha come sorgente di corrente TR6 che permette di avere una corrente di collettore di 7 mA.

Stadio finale

I transistori complementari dello stadio finale, lavoranti in classe AB, assorbono una corrente di riposo di 7 mA. Questo valore di corrente viene fissato dal trimmer R11 ed è stabilizzato termicamente sfruttando la tensione V_{ce} di TR5 il cui valore dipende dalla temperatura. Questa variazione di V_{ce} in funzione della temperatura viene sfruttata per neutralizzare le variazioni base-emettitore dei transistori finali.

La stabilizzazione termica della corrente di collettore dei transistori finali viene ulteriormente assicurata montando TR5 in diretto contatto termico sul radiatore dove sono montati i transistori finali, e collegando inoltre resistori da 0,5 Ω in serie agli emettitori di TR7 e TR8. L'induttore da 4 μH con in parallelo il resistore R20, collegato in serie all'altoparlante, previene eventuali fenomeni di instabilità che potrebbero verificarsi in caso di collegamenti di altoparlanti ad un carico capacitivo (altoparlanti elettrostatici).

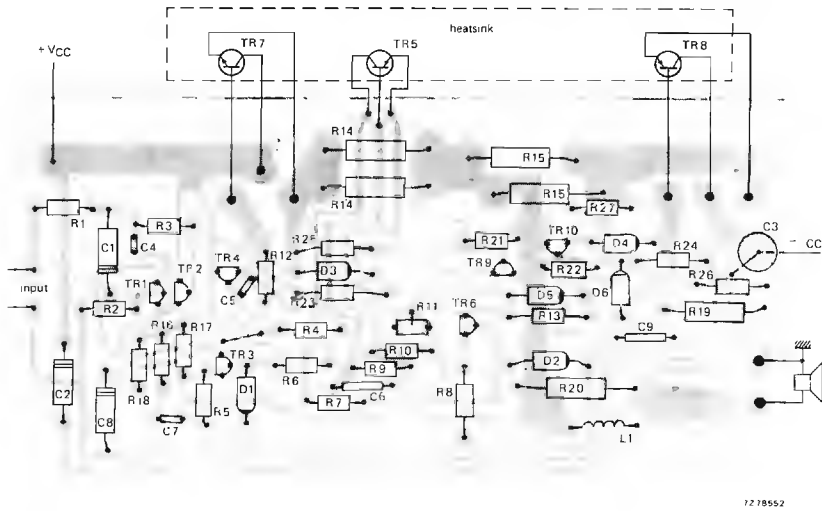
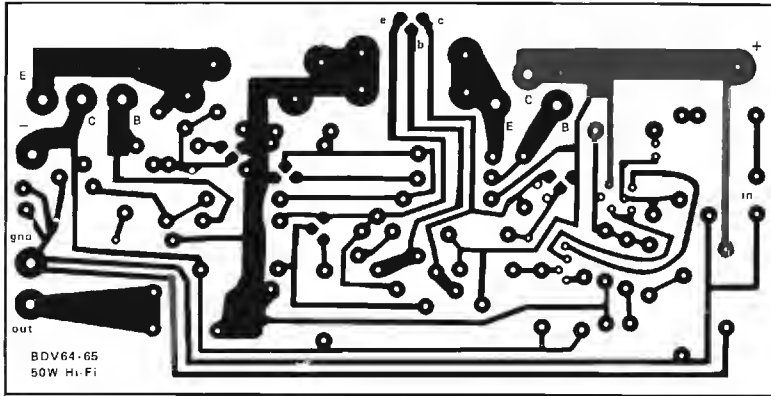


Fig. 4 - Circuito stampato per la realizzazione dell'amplificatore; (in alto) visto dalla parte del rame; (in basso) visto dal lato componenti.

Circuito di protezione contro sovraccarichi

Si sa che cortocircuitando i terminali dell'altoparlante, i transistori d'uscita vanno incontro a sicura distruzione. Il circuito di protezione riportato in fig. 3b mantiene, anche in caso di cortocircuito, la potenza dissipata dai transistori finali entro i massimi limiti consentiti (curve SOAR). I circuiti di protezione convenzionali proteggono i transistori finali ma agiscono su *un solo parametro* nel senso che impediscono che

nei transistori finali circoli una *corrente* che indubbiamente li distruggerebbe.

Il circuito di protezione di fig. 3b agisce su *due parametri*: anch'esso impedisce che nei transistori finali possa circolare una *corrente* distruttiva, in più impedisce anche che ai capi dei medesimi si formi una *tensione* altrettanto distruttiva. Evidentemente, questi *due limiti* di lavoro estendono la possibilità d'impiego dei transistori.

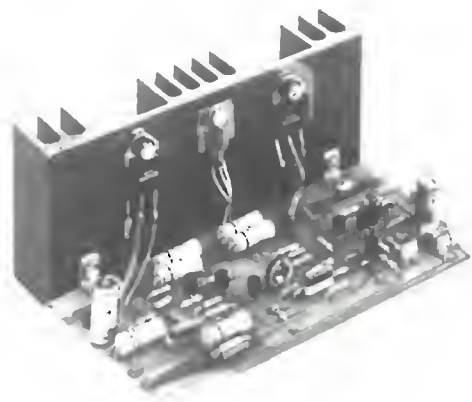


Fig. 4a - (a) Prototipo di laboratorio dell'amplificatore Hi-Fi di figura 3.

3. - ALCUNI CALCOLI PER IL PROGETTO DELL'AMPLIFICATORE

L'amplificatore è stato progettato in maniera che nelle condizioni di lavoro più gravose e con una temperatura ambiente di 45°C non venga mai superata nei transistori finali la massima temperatura ($T_{j,max}$) ammissibile alla giunzione.

Per il calcolo dei dissipatori di calore dello stadio finale si è proceduto nella seguente maniera:

La corrente massima di picco d'uscita che dà la massima potenza (e cioè 50 W) oltre la quale si verifica il fenomeno del taglio, ammonta, se il carico è 4 Ω, a:

$$I_0 = \sqrt{(2P_0/R_L)} = \sqrt{(100/4)} = 5 \text{ A.}$$

La tensione d'uscita di picco sarà:

$$V_0 = \frac{2P_0}{I_0} = \frac{100}{5} = 20 \text{ V}$$

La caduta di tensione (valore di picco) in TR4 e TR7 (nella metà superiore del circuito) è:

$$V_{perdite} \approx (I_0 R_{14}) + V_{BE,max} TR7 + (R_{12} I_{B,max} TR7 + V_{CE,sat} TR4) \\ \approx (5 \times 0,5) + 2,5 + (150 \times 5 \times 10^{-3}) + 0,65 = 6,4 \text{ V}$$

Le perdite in TR6 e TR8 sono pressapoco le stesse. La tensione di alimentazione, a pieno carico, dovrà pertanto essere:

$$V_{cc} = V_0 + V_{perdite} = 20 + 6,4 \approx 27 \text{ V.}$$

Il grado di stabilizzazione della tensione di alimentazione è definito da:

$$V \text{ in assenza di carico} - V \text{ in presenza di carico}$$

$$V \text{ in assenza di carico}$$

Supponiamo di impiegare una tensione di alimentazione non stabilizzata con un fattore di stabilità del 15%, e cioè:

$$\frac{V_{cc0} - V_{cc}}{V_{cc0}} = 0,15$$

Risolviendo per la condizione di tensione in assenza di carico (V_{cc0}) si avrà:

$$V_{cc0} = 1,18 V_{cc} \approx 32 \text{ V.}$$

La massima dissipazione di collettore si verifica quando la potenza dissipata dall'uno e dall'altro transistorore è uguale alla potenza che "passa" nel carico. Se il pilotaggio è con segnale sinusoidale, la massima potenza sarà $(2/\pi)^2$, corrispondente cioè allo 0,4 della massima potenza.

Il valore della tensione di alimentazione, in queste condizioni di carico, sarà:

$$V_{cc}(2/\pi) = V_{cc0} \left[1 - \left(\frac{V_{cc0} - V_{cc}}{V_{cc0}} \right) \frac{2}{\pi} \right] \\ = 0,904 V_{cc0} \\ \approx 29 \text{ V.}$$

Supponendo che si verifichi un aumento della tensione di rete nella misura del 10% ed una contemporanea riduzione del 20% del carico, la massima dissipazione in TR8 caso limite sarà:

$$P_{tot} = \frac{(1,1 \times 29)^2}{\pi^2 (0,8R_L + R_{is})} \approx 27,5 \text{ W}$$

La potenza dissipata in TR7, teoricamente, è inferiore a quella di TR8; agli effetti pratici può comunque considerarsi uguale.

La resistenza termica complessiva tra la giunzione di ciascun transistorore finale e l'ambiente circostante è data da:

$$R_{th j-a} = \frac{T_{j,max} - T_{amb,max}}{P_{tot}} = \frac{150-45}{27,5} = 3,8 \text{ } ^\circ\text{C/W}$$

La resistenza termica tra la giunzione e la base di montaggio ($R_{th j-mb}$) è 1°C/W, quella tra base di montaggio e ambiente è 0,8°C/W, nel caso il transistorore venga montato isolato dal radiatore e interposta pasta al silicone. La resistenza termica che dovrà avere il radiatore sul quale verrà montato ciascun transistorore finale non dovrà pertanto essere superiore a:

$$R_{th j-a} - (R_{th j-mb} + R_{th mb-a})$$

e cioè

$$= 3,8 - (1 + 0,8) = 2 \text{ } ^\circ\text{C/W.}$$

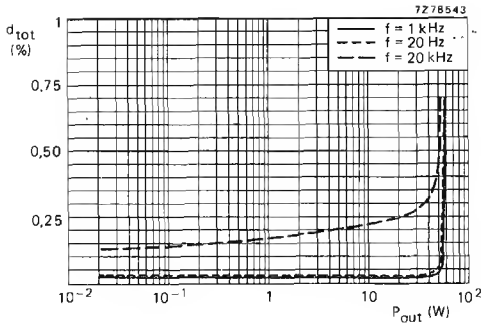


Fig. 5 - Distorsione armonica complessiva in funzione della potenza d'uscita.

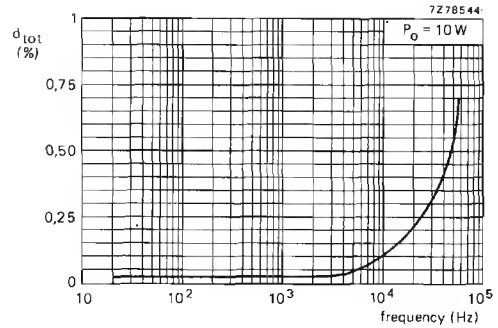


Fig. 6 - Distorsione armonica complessiva in funzione della frequenza ($P_o = 10 \text{ W}$).

4. - PRESTAZIONI DELL'AMPLIFICATORE

Si riferiscono all'amplificatore di fig. 3 con altoparlante da 4 Ω .

- alimentazione senza carico V_{con} $\pm 32 \text{ V}$
- alimentaz. con mass. carico V_{cc} $\pm 27 \text{ V}$
- errore di tensione sul punto intermedio (offset) 50 mV max
- corrente di lavoro (c.c.) per TR3 1 mA
- corrente di lavoro (c.c.) per TR4/TR6 7 mA
- corrente di lavoro (c.c.) di TR1/TR2 0,5 mA
- corrente di riposo (c.c.) di TR7/TR8 50 mA
- impedenza d'ingresso 25 k Ω
- impedenza d'uscita 0,04 Ω

- guadagno (anello aperto) 77 dB
- guadagno (anello chiuso) 27 dB
- sensibilità d'ingresso per $P_o = 50 \text{ W}$ 600 mV
- potenza d'uscita (distorsione III^a armonica = 0,7%) 50 W min
- larghezza di banda della potenza (distorsione III^a armonica 0,7% a -1 dB) < 20 Hz ... > 20 kHz
- risposta in frequenza (a -1 dB) (livello riferimento $P_o = 5 \text{ W}$ a 1 kHz) 20 Hz ... 30 kHz
- distorsione armonica complessiva fino a $P_o = 50 \text{ W}$ ($f = 1 \text{ kHz}$) 0,1% max
- distorsione per intermodulazione a $P_o = 50 \text{ W}$ 0,5% max
- rapporto segnale disturbo 80 dB min
- assorbimento di corrente alla massima potenza $\pm 1,6 \text{ A}$

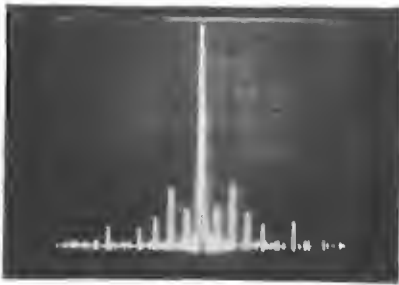


Fig. 7 - Spettro della distorsione per intermodulazione $f_1 = 250 \text{ Hz}$, $f_2 = 8 \text{ kHz}$; $V_2/V_1 = 4$. Orizz. = 500 Hz/div. Vert. = 10 dB/div.

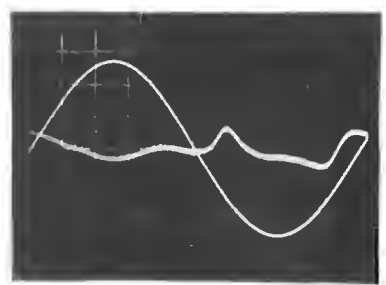


Fig. 8 - Distorsione secondaria di crossover e segnale di uscita $f = 10 \text{ kHz}$, $P_o = 1 \text{ W}$, $d_{tot} = 0,06\%$.

Distorsione armonica

Vengono date due curve: in una, la distorsione è funzione della potenza d'uscita con la frequenza come parametro (fig. 5); nell'altra, la distorsione è data in funzione della frequenza ma ad una potenza d'uscita di 10 W. Entrambe le curve indicano il basso valore di distorsione dato dall'amplificatore. La fig. 5 indica che quando l'amplificatore dà una potenza di 50 W alla frequenza di 1 kHz, la massima distorsione armonica è dello 0,1%.

Distorsione per intermodulazione

La fig. 7 riporta lo spettro della distorsione per intermodulazione intorno ad un segnale di 8 kHz (f2) prodotta da un segnale d'ingresso (f1) di 250 Hz. Sono queste le condizioni richieste dalle norme DIN 45 500 alla massima potenza dell'amplificatore e con $V_{in} = 4V_n$.

La distorsione per intermodulazione misurata in questo amplificatore risultò inferiore allo 0,5%! (Le norme DIN prevedono invece un minimo del 2%).

Fattore di smorzamento

E' il rapporto tra l'impedenza del carico esterno e l'impedenza d'uscita dell'amplificatore. Nel nostro caso, impiegando un altoparlante con impedenza di 4 Ω, sarà:

$$4/0,04 = 100.$$

Distorsione secondaria nel punto di crossover

Questo tipo di distorsione ha luogo specialmente alle frequenze elevate ed è prodotta da cariche elettriche immagazzinate nelle basi dei transistori; in particolar modo in quelle dello stadio finale. Ciò introduce un certo ritardo nel raggiungimento del *punto d'incrocio*, delle caratteristiche del punto cioè in cui la semionda fornita da un transistor finale viene a "saldarsi" con la semionda fornita dall'altro transistor. A questo ritardo è da imputare la distorsione di crossover come appunto indicato in fig. 8. La cosa più importante al riguardo è che questa particolare forma di distorsione non assuma la forma a "spiga".

Risposta in frequenza

Secondo le norme DIN 45 500, la curva di un amplificatore Hi-Fi deve essere pressochè piatta (± 1 dB) tra 40 Hz e 16 kHz; il segnale d'ingresso impiegato per la misura deve avere la frequenza di 1 kHz e deve avere un livello tale da produrre una potenza d'uscita 10 dB al di sotto di quella massima fornibile dall'amplificatore.

La curva di risposta di fig. 9 è quella del nostro amplificatore rilevata secondo le norme DIN suddette: 20 Hz e 30 kHz, la risposta si trova entro 1 dB rispetto alla risposta ad 1 kHz.

Guadagno

In fig. 10 è riportato l'andamento del guadagno in funzione della frequenza per le condizioni di anello aperto (curve in alto) e anello chiuso (curva in basso).

Larghezza di banda della potenza

Questa caratteristica non è altro che la risposta in frequenza corrispondente ad un livello di distorsione fisso (d_{tot}) del segnale d'uscita. Secondo le norme DIN citate, la larghezza di banda minima della potenza deve estendersi da 40 Hz a 12,5 kHz.

Nel nostro caso (fig. 11), con distorsione fissa $d_{tot} = 0,7\%$, la larghezza di banda della potenza va da 20 Hz a 30 kHz.

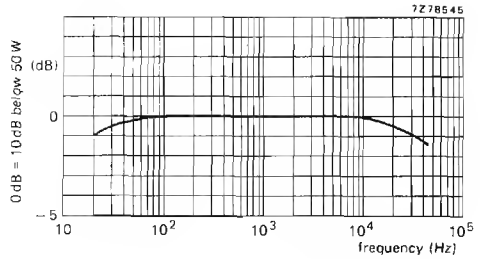


Fig. 9 - Risposta in frequenza dell'amplificatore.

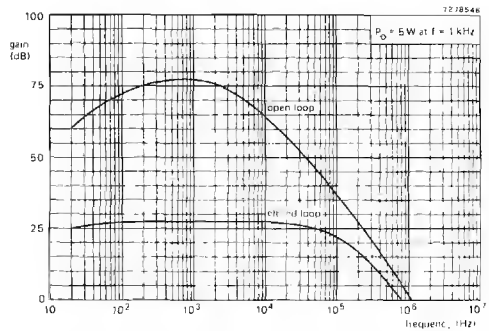


Fig. 10 - Guadagno ad anello aperto (in alto) e ad anello chiuso (in basso).

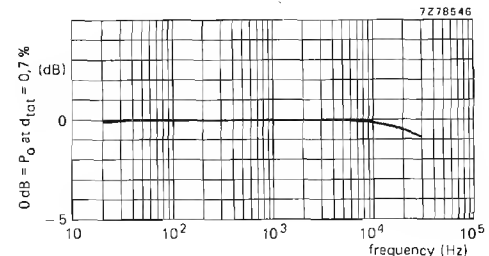


Fig. 11 - Curva della larghezza di banda della potenza (vedi testo).

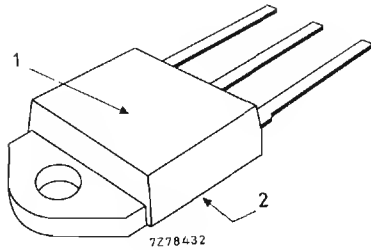


Fig. 12 - I terminali del SOT-93 si trovano sullo stesso piano di montaggio del transistor. 1 = punto sul quale si può esercitare una pressione per consentire il miglior contatto tra base di montaggio del transistor (collettore) e dissipatore di calore. 2 = superficie in diretto contatto con il radiatore.

5. - SUGGERIMENTI PER IL CORRETTO MONTAGGIO DEI TRANSISTORI IN CONTENITORE SOT-93 AL RADIATORE DI CALORE

Innanzitutto non si dovranno esercitare forti sollecitazioni meccaniche sui terminali e sul contenitore del transistor. Anche la caduta accidentale del transistor su una superficie dura (cemento, ferro) può danneggiarlo.

Come già accennato, è possibile abbassare considerevolmente la resistenza termica tra base di montaggio del transistor e radiatore di calore spalmando le due superfici di contatto con paste al silicone. Nel caso di montaggio con isolamento converrà spalmare con la suddetta pasta, la parte della mica che "guarda" il contenitore e la faccia del radiatore a contatto con la mica.

Per ciò che riguarda la saldatura del transistor al circuito si dovrà distinguere:

a) saldatura con bagno di stagno

La massima temperatura dello stagno non potrà superare i 260°C; il contenitore dovrà distare almeno 5 mm dal bagno. I terminali non dovranno rimanere nel bagno di stagno più di 7 secondi.

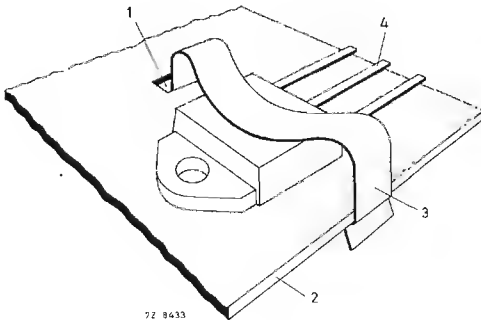


Fig. 13 Esempio di fissaggio di un contenitore SOT-93 mediante clip (56379). 1 = apertura rettangolare sul radiatore, 2 = bordo del radiatore, 3 = clip, 4 = i terminali possono essere collegati direttamente al circuito stampato.

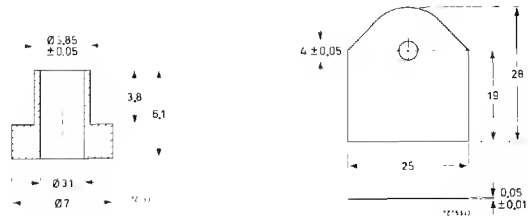


Fig. 14 - Accessori per montaggio isolato del contenitore SOT-93; a destra c'è la rondella isolante; a sinistra la boccola per la vite di fissaggio.

b) saldatura con normale saldatore

La massima temperatura del saldatore non dovrà superare i 275°C. Il saldatore non dovrà essere portato più vicino di 3 mm dal contenitore e la saldatura dei terminali non dovrà durare più di 5 secondi. Il contenitore del transistor non dovrà essere portato a contatto con un corpo con temperatura superiore a 200°C. Il contenitore non dovrà inoltre essere saldato al radiatore di calore dato che in questo caso la giunzione verrebbe sottoposta ad una temperatura superiore a quella prescritta. Non si deve correggere la posizione del contenitore dopo che i suoi terminali sono stati saldati al circuito. Se ci si atterrà alle regole sopradette, la resistenza termica tra base di montaggio e radiatore di calore ($R_{th \text{ n.t.h.}}$) avrà i seguenti valori:

	montaggio diretto	montaggio con isolamento
senza pasta al silicone sul radiatore	0,8 °C/W	2,2 °C/W
con pasta al silicone sul radiatore	0,2 °C/W	0,8 °C/W

c) Montaggio mediante clip

In sede di produzione di una data apparecchiatura, il montaggio dei transistori di potenza richiede in generale un tempo considerevole se lo si raffronta alle altre fasi di montaggio. Ciò vale in particolare per il "vecchio" TO-3. Il nuovo TO-93 abbrevia senza dubbio i tempi di montaggio del transistor al radiatore. Innanzitutto perché a differenza del TO-3, i suoi terminali si trovano sullo stesso piano del radiatore; in secondo luogo, poichè potendosi esercitare una notevole pressione sulla parte centrale del radiatore (fig. 12), questo contenitore può essere posto in stretto contatto con la superficie del radiatore mediante clip (fig. 13).

Ovviamente, il TO-93 può essere fissato sul radiatore anche mediante vite di fissaggio e, nel caso il collettore debba essere isolato dal radiatore, è prevista una rondella di mica e la relativa boccola isolante per la vite (fig. 14).

Amplificatori B.F. Hi-Fi di potenza (fino a 100 W) con transistori Darlington complementari nello stadio finale

Gli attuali transistori Darlington di potenza consentono di realizzare amplificatori B.F. Hi-Fi estremamente compatti. In ciascuno dei Darlington impiegati si trovano, in forma integrata, sia il transistoro pilota che quello finale di potenza. E' presente inoltre un diodo di protezione collegato tra collettore ed emettitore del transistoro finale nonché due resistori collegati tra emettitore e base dei transistori rispettivamente pilota e finale. Con questi Darlington al silicio di potenza con base epitassiale si possono realizzare interessanti amplificatori con potenza di uscita fino a 100 W.

1. INTRODUZIONE

I transistori Darlington di potenza permettono di realizzare amplificatori B.F. di potenza estremamente compatti e con dimensioni molto ridotte. Ciò per il fatto che questi Darlington di potenza al silicio con base epitassiale incorporano due transistori, e precisamente, un pilota e un finale; oltre a ciò, nello stesso cristallo, sono stati integrati i resistori collegati tra base e emettitore dei due transistori nonché un diodo di protezione collegato tra emettitore e collettore del transistoro-finale.

Qui di seguito descriveremo sommariamente alcuni amplificatori di potenza realizzati con questi Darlington di potenza.

2. AMPLIFICATORE B.F. Hi-Fi DA 10 W

In fig. 1 si può vedere un amplificatore di potenza Hi-Fi con potenza di uscita di 10 W nel cui stadio finale sono stati impiegati due transistori Darlington di potenza. La potenza di uscita nominale di 10 W è

ricavata su un'impedenza di uscita di 4 Ω . I componenti necessari per la realizzazione di questo amplificatore sono riportati nella tabella 1; il fusibile inserito nella tensione di alimentazione serve a proteggere l'amplificatore nel caso questo venga sovraccaricato oppure vengano messi in cortocircuito i morsetti di uscita. I diodi di protezione contenuti nei due Darlington (T4 e T5) e collegati tra emettitore e collettore, servono a limitare eventuali sovratensioni che potrebbero verificarsi tra questi due elettrodi nel caso di collegamento a impedenze di natura complessa.

La fig. 2 riporta il circuito stampato (visto dalla parte del rame), di un prototipo di laboratorio di questo amplificatore. In fig. 3 si può vedere questo stesso circuito stampato visto dalla parte dove sono montati i componenti. Per funzionamento fino a temperature ambienti di circa 50 °C, occorre munire i transistori finali di appositi radiatori di calore aventi il valore di *resistenza termica* indicato nella tabella 1.

Il transistoro T3, che provvede a stabilizzare la corrente di riposo dello stadio finale, dovrà essere fissato al radiatore di calore del transistoro finale T4, per esempio, mediante l'aletta di raffreddamento 56 356.

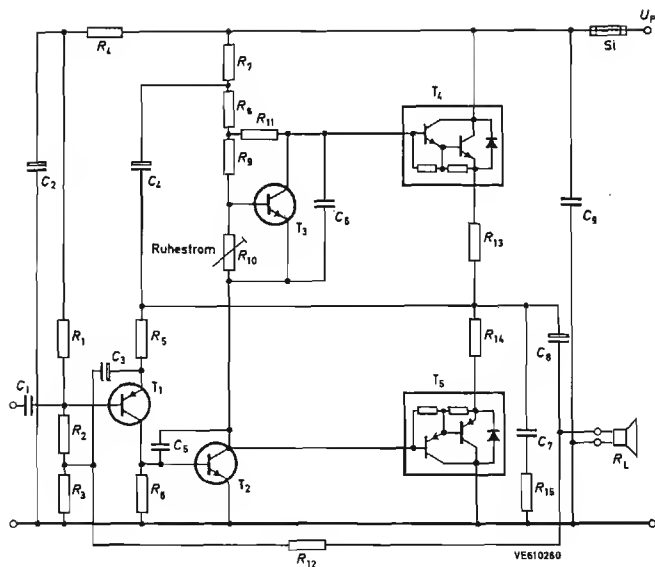


Fig. 1 - Schema elettrico dell'amplificatore Hi-Fi di potenza equipaggiato nello stadio finale (completamente complementare) con i transistori Darlington BD 675/BD 676. La potenza nominale di uscita è 10 W su un'impedenza di 4 Ω . Il valore dei componenti impiegati è riportato nella tabella 1.

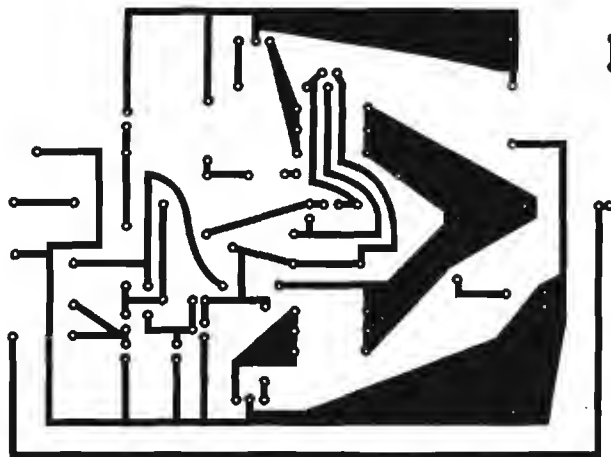


Fig. 2 - Configurazione del rame della piastra del circuito stampato impiegato per la realizzazione dell'amplificatore di potenza Hi-Fi di fig. 1. (Circuito stampato visto dalla parte del rame).

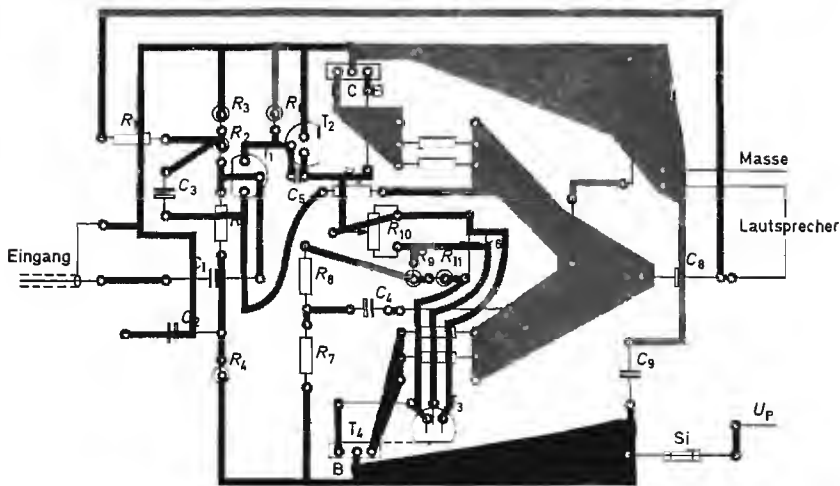


Fig. 3 - Disposizione dei componenti sulla piastra del circuito stampato riportato in fig. 2.
 Didascalie: Eingang = ingresso; Masse = Massa; Lautsprecher = Altoparlante.

Tabella 1 - Valore dei componenti per la realizzazione dell'amplificatore BF Hi-Fi da 10 W/4 Ω

T1	BC 558	$R_{(T1 \text{ K } T4, T5)} \leq 14,8 \text{ K/W}$
T2	BC 547	per un transistor con montaggio non
T3	BC 548	isolato e $\tau_{amb} \leq 50 \text{ }^\circ\text{C}$
T4	BD 675	C1 0,15 μF
T5	BD 676	C2 4,7 μF 40 V (35 V)
R1	100 $\text{k}\Omega$	C3 220 μF 40 V (35 V)
R2	120 $\text{k}\Omega$	C4 100 μF 40 V (35 V)
R3	47 Ω	C5 100 pF
R4	56 $\text{k}\Omega$	C6 0,1 μF
R5	2,2 $\text{k}\Omega$	C7 0,1 μF
R6	1,2 $\text{k}\Omega$	C8 2200 μF 40 V (35 V)
R7	1,2 $\text{k}\Omega$	C9 0,1 μF
R8	1,2 $\text{k}\Omega$	Si 1 A (fusibile)
R9	3,3 $\text{k}\Omega$	
R10	2,2 $\text{k}\Omega$	
R11	1,8 $\text{k}\Omega$	
R13, R14	0,75 Ω 2 W (2 \times 1,5 Ω parallelo)	
R15	10 Ω	

Tutti i resistori nei quali non è indicata la potenza sono da 0,25 W.

I dati di funzionamento e le misure effettuate su questo amplificatore sono riportati nella tabella 2. Quando parliamo di « pieno pilotaggio » intendiamo il pilotaggio che dà il massimo valore della potenza di uscita.

In fig. 4 è riportato l'andamento del fattore di distorsione (k) in funzione della potenza di uscita per

tre differenti valori di frequenza. In fig. 4 si può vedere l'andamento della tensione di uscita in funzione della frequenza (0 dB = 2,5 W).

In fig. 6 è indicato l'andamento della potenza di uscita in funzione della frequenza per un fattore $k = 1\%$ (0 dB = 13 W).

Tabella 2 - Dati di funzionamento e misure effettuate sull'amplificatore Hi-Fi da 10 W/4 Ω

Potenza di uscita nominale	10 W
Resistenza di carico	4 Ω
Tensione di alimentazione a pieno pilotaggio	27 V
Corrente di collettore dello stadio d'ingresso (T1)	0,5 mA
Corrente di collettore dello stadio prepilota (T2)	5 mA
Corrente di riposo dello stadio finale	20 mA
Assorbimento complessivo di corrente a pieno pilotaggio	715 mA
Massima potenza di uscita a $f = 1$ kHz e $k = 1\%$	≥ 13 W
Potenza di ingresso per pieno pilotaggio	300 mW
Resistenza reale di ingresso	75 k Ω
Resistenza reale di uscita	0,2 Ω
Fattore di distorsione per $f = 1$ kHz e potenza di uscita valore nominale	$\leq 0,1\%$
Fattore di intermodulazione alla potenza di uscita nominale (DIN 45 500)	$\leq 0,5\%$

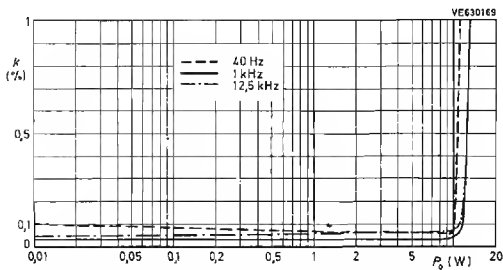


Fig. 4 - Fattore di distorsione in funzione della potenza di uscita nell'amplificatore di fig. 1.

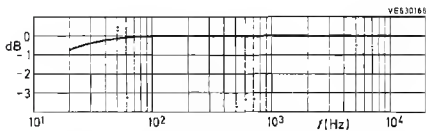


Fig. 5 - Andamento della tensione di uscita in funzione della frequenza nell'amplificatore di fig. 1; 0 dB = 2,5 W.

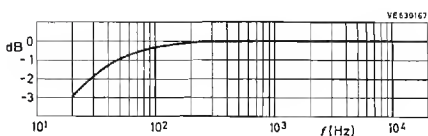


Fig. 6 - Andamento della potenza in funzione della frequenza per $k = 1\%$ nell'amplificatore di potenza di fig. 1; 0 dB = 13 W.

3. AMPLIFICATORI B.F., Hi-Fi, CON POTENZA DI USCITA DI 25 W, 50 W E 100 W

Lo schema-base di questi tre amplificatori B.F., Hi-Fi, di potenza è riportato in fig. 7. Anche in questo caso, vengono impiegati, nello stadio finale complementare, transistori Darlington al silicio di potenza con base epitassiale. Nella tabella 3 sono riportati i valori dei componenti per ciascuna versione di questo schema-base. Le potenze di uscita (valore nominale) sono rispettivamente di 25 W, 50 W e 100 W, tutte riferite ad un'impedenza di uscita di 4 Ω . Anche in questo caso, il diodo collegato internamente tra emettitore e collettore di ciascun Darlington, serve a proteggere il transistore contro eventuali sovratensioni che potrebbero instaurarsi nel caso di collegamento all'uscita di impedenze con valore complesso.

Nel caso lo si desidera, è possibile munire queste tre versioni di amplificatori Hi-Fi di potenza, del circuito di protezione riportato in fig. 8; i numeri presenti sui collegamenti di ingresso e di uscita corrispondono ai punti dello schema-base di fig. 7 nei quali detti collegamenti debbono essere saldati. Questo circuito serve a proteggere i transistori finali contro un eventuale sovraccarico dovuto a sovrapiotaggio oppure a un possibile cortocircuito dei morsetti di uscita dell'amplificatore. La soglia di entrata in funzione del circuito di protezione viene regolata dal potenziometro da 4,7 k Ω ; superata detta soglia, il circuito di protezione provvede a togliere ai due Darlington finali i rispettivi segnali di pilotaggio, per cui la corrente di collettore dei due finali verrà a ridursi a un valore non pericoloso.

La fig. 9 riporta la piastra del circuito stampato (vista dalla parte del rame) valida per le tre versioni dell'amplificatore secondo lo schema-base di fig. 7.

In fig. 10 si può vedere questo stesso circuito stampato visto dalla parte dove sono montati i componenti. Fino a temperature ambiente di 50 $^{\circ}$ C occorrerà

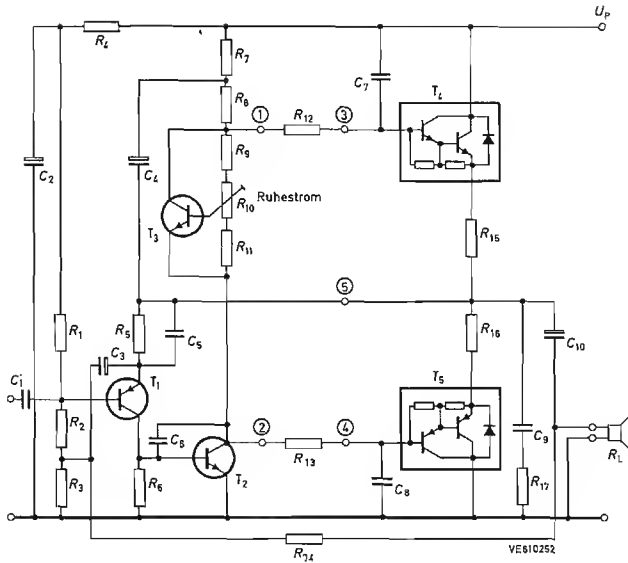


Fig. 7 - Schema-base per la realizzazione delle tre versioni di amplificatori Hi-Fi con potenza di uscita nominale rispettivamente di 25 W, 50 W 100 W; tutti su impedenza di 4 Ω. Il valore dei componenti di queste tre versioni si può vedere nella tabella 3a.

Fig. 8 - Circuito di protezione da inserire eventualmente nelle tre versioni degli amplificatori di potenza secondo lo schema-base di fig. 7. Il valore dei componenti per le tre versioni è riportato nella tabella 3. Tutti i resistori sono da 0,25 W salvo diversamente specificato.

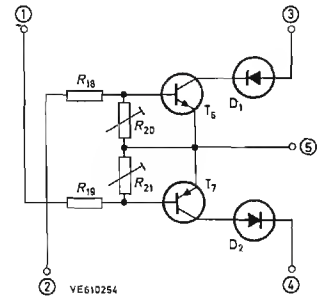


Tabella 3 - Valori dei componenti del circuito di protezione da inserire nelle tre versioni dell'amplificatore di potenza di fig. 7

Componente	25 W	Versione-Amplificatore	
		50 W	100 W
		(tutti con impedenza d'uscita 4 Ω)	
D1	—	BA 318	BA 318
D2	—	BA 318	BA 318
T6	BC 548	BC 548	BC 548
T7	BC 558	BC 558	BC 558
R18, R19	8,2	10	27 kΩ
R20, R21	4,7	4,7	4,7 kΩ

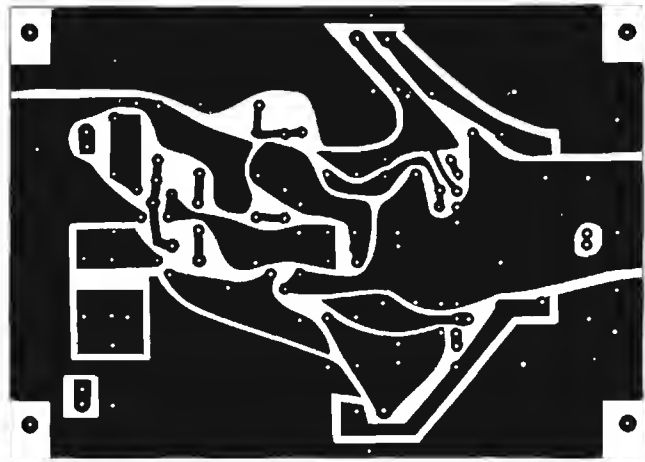


Fig. 9 - Configurazione del rame della piastra del circuito stampato utilizzato per la realizzazione delle tre versioni degli amplificatori di potenza Hi-Fi secondo lo schema-base di fig. 7. (Circuito stampato visto dalla parte del rame).

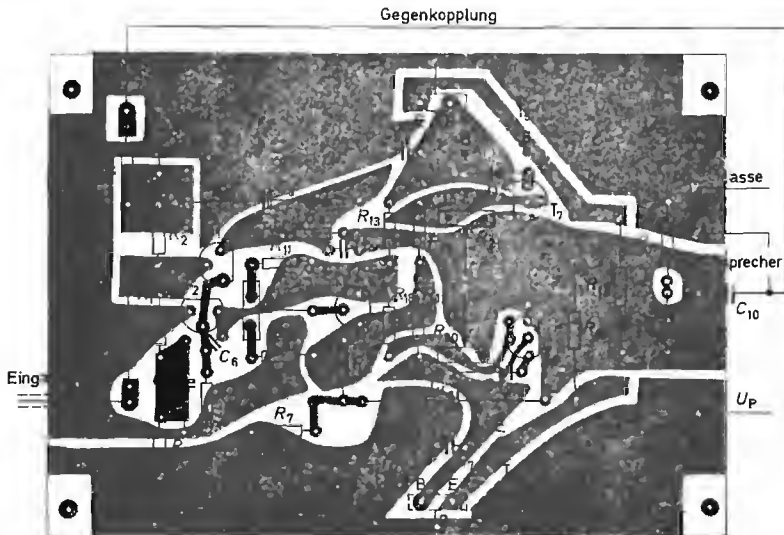


Fig. 10 - Disposizione dei componenti sulla piastra del circuito stampato riportato in fig. 9. Nella versione con potenza di uscita di 25 W, i transistori T4 e T5 vengono sistemati sul rame del circuito stampato nelle posizioni contrassegnate in tratteggio. Nel circuito di protezione vengono eliminati i diodi D1 e D2 mentre T6 e T7 vengono inseriti nei fori disponibili.

Tabella 3a - Valore dei componenti per la realizzazione delle tre versioni dell'amplificatore-base di fig. 7

Componente	Versione-Amplificatore		
	25 W	50 W (tutti con impedenza d'uscita 4 Ω)	100 W
T1	BC 558	BC 557	BC 557
T2	BC 547	BC 637	BC 639
T3	BC 548	BC 548	BC 548
T4	BD 645	BDX 65 A	BDX 67 B
T5	BD 646	BDX 64 A	BDX 66 B
R _{th} K T4, T5	≤ 5,2	≤ 4,1	≤ 1,1 K/W
Per un transistor con montaggio non isolato e τ _{amb} ≤ 50 °C			
R1	150	150	150 kΩ
R2	150	220	390 kΩ
R3	47	47	47 Ω
R4	47	100	220 kΩ
R5	3,3	3,3	3,3 kΩ
R6	1,2	1,2	1,2 kΩ
R7	1	1	1 kΩ
			0,5 W
R8	1,2	2,7	2,2 kΩ
R9	1,5	1,5	1,5 kΩ
R10	1	1	1 kΩ
R11	680	680	680 Ω
R12, R13	270	270	270 Ω
		0,5	0,5 W
R14	1,8	2,7	5,6 kΩ
R15, R16	0,5	1	1 Ω
	2	7	15 W
R17	10	10	10 Ω
		0,5	1 W
Tutti i resistori nei quali non è indicata la potenza sono da 0,25 W			
C1	0,68	0,68	0,68 μF
C2	4,7	4,7	4,7 μF
	63	100	100 V
C3	220	220	220 μF
	63	100	100 V
C4	220	220	220 μF
	63	100	100 V
C5	330	330	330 pF
C6	100	100	100 pF
C7, C8	330	330	330 pF
C9	0,1	0,1	0,1 μF
C10	2200	2200	2200 μF
	63	100	100 V

munire i Darlington finali di radiatori di calore aventi il valore di *resistenza termica* specificato nella tab. 3a. Il transistor T3, che provvede a stabilizzare la corrente dello stadio finale, dovrà essere messo in stretto contatto con il rame del circuito stampato.

I dati di funzionamento e le misure effettuate sulle tre versioni dell'amplificatore-base di fig. 7 sono riportati nella tabella 4. Anche in questo caso, per « pieno pilotaggio », deve intendersi il pilotaggio che dà la massima potenza di uscita.

In fig. 11 si può vedere l'andamento della distorsione (k) in funzione della potenza di uscita per l'amplificatore da 25 W (4 Ω).

In fig. 12 è riportato l'andamento della tensione di uscita in funzione della frequenza (curva a tratto pieno) e la potenza di uscita, sempre in funzione della frequenza (curva tratteggiata), per k = 1%; queste curve valgono per la versione con potenza di uscita 25 W/4 Ω dell'amplificatore-base riportato in fig. 7.

In fig. 13 è dato l'andamento del fattore di distorsione (k) in funzione della potenza di uscita per la versione dell'amplificatore di fig. 7 con 50 W/4 Ω.

In fig. 14 è riportato l'andamento della tensione di uscita in funzione della frequenza (curva a tratto pieno), e parimente, la potenza di uscita in funzione della frequenza (curva tratteggiata) per un fattore di distorsione k = 1%; queste curve valgono per la versione a 50 W/4 Ω dell'amplificatore base di fig. 7.

In fig. 15 si può vedere l'andamento della tensione di uscita in funzione della frequenza (curva a tratto pieno) e l'andamento della potenza di uscita in funzione della frequenza (curva tratteggiata) per k = 1%; queste curve valgono per l'amplificatore di potenza da 100 W/4 Ω.

In fig. 16, infine, è riportato il fattore di distorsione (k) in funzione della potenza di uscita per la versione con potenza di uscita 100 W/4 Ω dell'amplificatore-base di fig. 7.

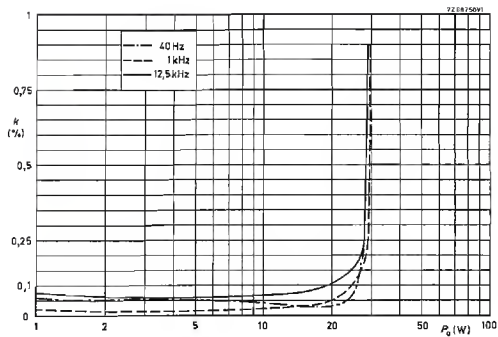


Fig. 11 - Fattore di distorsione in funzione della potenza di uscita nell'amplificatore con potenza di uscita da 25 W/4 Ω .

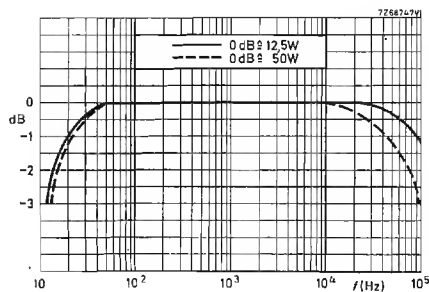


Fig. 14 - Tensione di uscita in funzione della frequenza (curva a tratto pieno), e potenza di uscita in funzione della frequenza (curva tratteggiata) per $k = 1\%$; le curve si riferiscono alla versione con potenza di uscita 50 W/4 Ω .

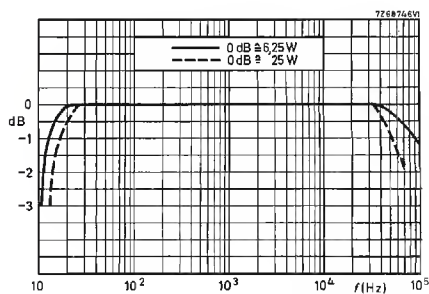


Fig. 12 - Tensione di uscita in funzione della frequenza (curva a tratto pieno) e potenza di uscita in funzione della frequenza (curva tratteggiata) per $k = 1\%$. Queste curve si riferiscono alla versione con potenza di uscita di 25 W/4 Ω .

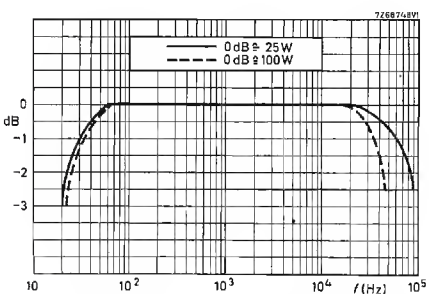


Fig. 15 - Tensione di uscita in funzione della frequenza (curva a tratto pieno), e potenza di uscita in funzione della frequenza (curva tratteggiata) per $k = 1\%$; le curve si riferiscono alla versione da 100 W/4 Ω .

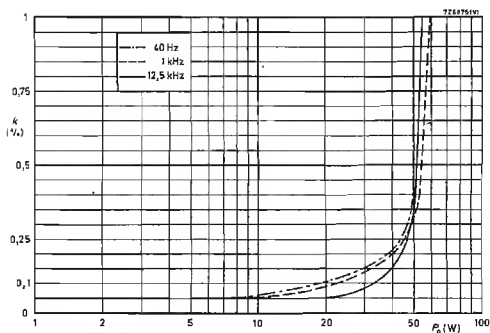


Fig. 13 - Fattore di distorsione in funzione della potenza di uscita nell'amplificatore da 50 W/4 Ω .

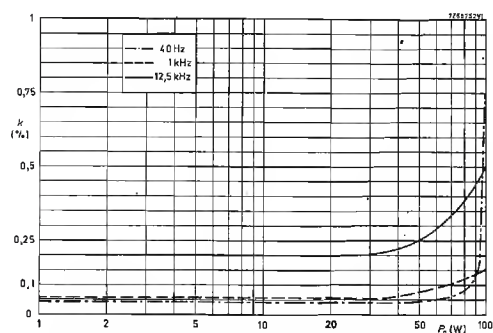


Fig. 16 - Fattore di distorsione k in funzione della potenza di uscita nell'amplificatore da 100 W/4 Ω .

Tabella 4 - Dati di funzionamento e misure effettuate nelle tre versioni dell'amplificatore di potenza di fig. 7

Potenza nominale di uscita	25	50	100	W
Resistenza di carico	4	4	4	Ω
Tensione di alimentazione a pieno pilotaggio	40	60	80	V
Corrente di collettore dello stadio di ingresso (T1)	0,5	0,5	0,5	mA
Corrente di collettore dello stadio prepilota (T2)	5	4	4	mA
Corrente di riposo dello stadio finale	20	40	40	mA
Assorbimento complessivo di corrente a pieno pilotaggio	1,2	1,65	2,25	A
Massima potenza di uscita a $f = 1 \text{ kHz}$ e $k = 1\%$	30	57	109	W
Tensione di ingresso a pieno pilotaggio	400	400	500	mV
Resistenza reale d'ingresso	150	150	150	$k\Omega$
Resistenza reale d'uscita	0,04	0,05	0,1	Ω
Fattore di distorsione a $f = 1 \text{ kHz}$ e potenza di uscita nominale	0,1	0,35	0,3	%
Fattore di intermodulazione alla potenza di uscita nominale (DIN 45 500)	0,6	0,6	0,5	%
Rapporto tensioni spurie riferite a $P_o = 50 \text{ mW}$	> 75	> 75	> 70	dB

Amplificatori B. F. Hi-Fi di media potenza con stadio finale a simmetria complementare

Lo schema-base è in tutto convenzionale e può servire per la realizzazione di quattro amplificatori Hi-Fi con potenza di 20 W su $4/8 \Omega$ e 25 W su $4/8 \Omega$. Gli amplificatori possono essere muniti di un circuito di protezione.

La fig. 1 riporta lo schema-base di un amplificatore di potenza Hi-Fi nel cui stadio finale, a simmetria complementare, sono stati impiegati transistori di potenza al silicio con base epitassiale. Con lo schema-base di fig. 1 è possibile realizzare quattro differenti versioni di amplificatori Hi-Fi con potenza rispettivamente di 20 W su 4Ω , e 8Ω , e 25 W su 4 e 8Ω . I componenti necessari alla realizzazione di questi quattro amplificatori sono riportati nella tabella 1. Dei transistori impiegati nello stadio finale sottolineiamo il basso valore della tensione di saturazione collettore-emettitore (dovuta alla tecnologia epitassiale) e la frequenza di taglio elevata.

Le quattro versioni dell'amplificatore-base di fig. 1, possono essere munite del circuito di protezione riportato in figura 2. I terminali numerati riportati in questo circuito corrispondono agli analoghi riportati nello schema-base di fig. 1. Il circuito di protezione serve, com'è noto, a proteggere i transistori finali contro eventuali sovraccarichi prodotti da fenomeni di sovrapiotaggio oppure da un eventuale corto-circuito dei morsetti di uscita (morsetti dell'altoparlante). In breve, questo circuito funziona così: superata la soglia di pilotaggio, che viene fissata mediante il potenziometro da 4,7 k Ω , i transistori T8 e T9 del circuito (fig. 2) entrano in conduzione, e « portano via » il segnale di pilotaggio dai transistori pilota e finale rispettivamente T4/T6 e T5/T7. In queste condizioni, la corren-

te di collettore dei transistori finali, si ridurrà a valori di assoluta sicurezza.

I diodi D1 e D2 del circuito di protezione vengono a trovarsi collegati tra collettore ed emettitore dei transistori finali T6 e T7; questi diodi servono a limitare eventuali sovratensioni che potrebbero prodursi su questi elettrodi nel caso di collegamento a impedenze di natura complessa (induttanze).

La fig. 7 indica la configurazione del rame del circuito stampato sul quale possono essere realizzate le quattro versioni di amplificatori Hi-Fi; la fig. 8 indica il circuito stampato visto dalla parte dove si trovano montati i componenti. Per un funzionamento fino ad una temperatura ambiente di 50 °C occorre munire i transistori finali di radiatori di calore aventi il valore di resistenza termica riportato nella tabella 1. Il transistoro T3, che serve a stabilizzare la corrente di riposo dello stadio finale, deve essere montato sul rame del circuito stampato.

Nella tabella 2 sono riportati i dati di funzionamento e le misure riguardanti i principali parametri degli amplificatori. Per pieno pilotaggio deve intendersi il valore di pilotaggio che dà la massima potenza di uscita (valore nominale).

La corrente di picco di collettore I_{CM} dello stadio finale corrisponde, nel caso di pilotaggio con segnali sinusoidali, ad una corrente continua con valore I_{CM}/π .

Nelle figure, da 4 a 12, è riportato l'andamento dei principali parametri dei quattro amplificatori.

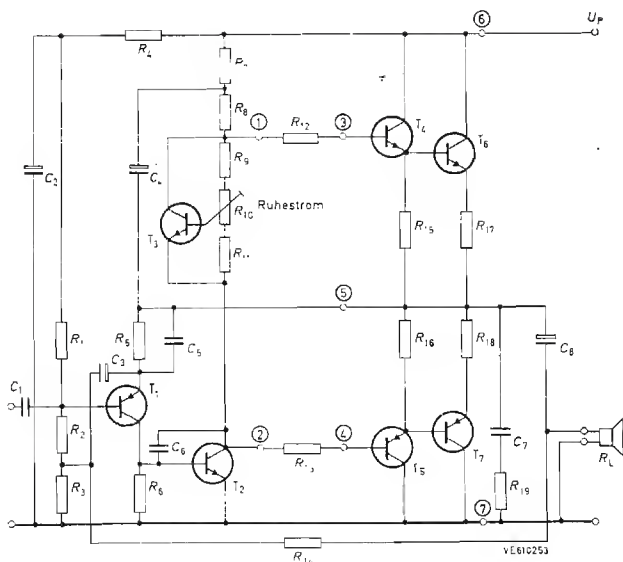


Fig. 1 - Schema-base dell'amplificatore B.F. di potenza Hi-Fi con stadio finale a simmetria complementare. Con questo circuito è possibile realizzare quattro versioni di amplificatori B.F. con potenza rispettivamente di 20 W su 4 Ω , e 8 Ω e 25 W su 4 e 8 Ω . Per i componenti vedere tabella 1.

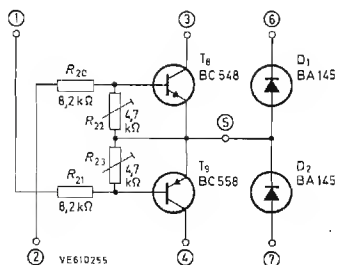


Fig. 2 - Circuito di protezione inseribile nelle quattro versioni di amplificatori Hi-Fi realizzate secondo lo schema-base di fig. 1.

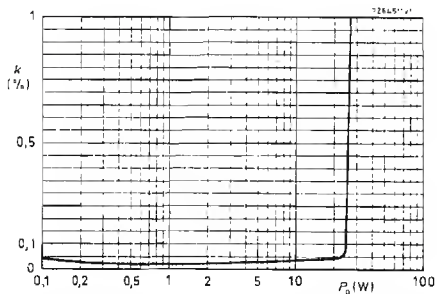


Fig. 4 - Distorsione (k) in funzione della potenza di uscita alla frequenza di 1 kHz, nell'amplificatore con potenza di uscita di 20 W su 8 Ω .

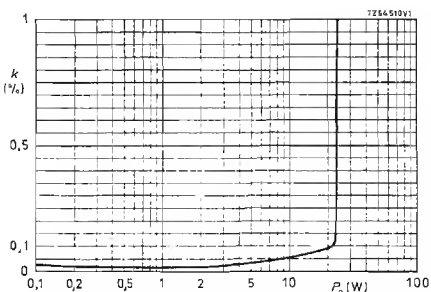


Fig. 3 - Distorsione (k) in funzione della potenza di uscita, alla frequenza di 1 kHz, e alla potenza di uscita di 20 W su 4 Ω .

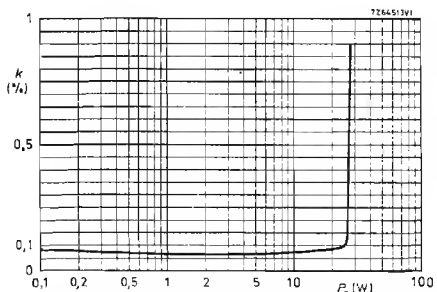


Fig. 5 - Distorsione (k) in funzione della potenza di uscita, alla frequenza di 1 kHz, nell'amplificatore con potenza di uscita di 25 W su 8 Ω .

Tabella 1 - Componenti per la realizzazione dei quattro amplificatori secondo lo schema-base di fig. 1

	20 W (4 Ω)	20 W (8 Ω)	25 W (4 Ω)	25 W (8 Ω)
T1	BC 558	BC 558	BC 558	BC 558
T2	BC 547	BC 547	BC 547	BC 547
T3	BC 548	BC 548	BC 548	BC 548
T4	BD 135	BD 135	BD 135	BD 137
T5	BD 136	BD 136	BD 136	BD 138
T6	BD 201	BD 201	BD 201	BD 203
T7	BD 202	BD 202	BD 202	BD 204
R_{th} K T6, T7	$\leq 6,9 *$	$\leq 8,8 *$	$\leq 5,6 *$	$\leq 6,5 * K/W$

per un transistorore con montaggio non isolato e $T_{amb} \leq 50^{\circ}C$

R1	150	150	150	150 kΩ
R2	150	150	150	150 kΩ
R3	39	39	47	47 Ω
R4	39	22	47	47 kΩ
R5	3,3	4,7	3,3	4,7 kΩ
R6	1,2	1,2	1,2	1,2 kΩ
R7	1,8	2,2	0,82	1 kΩ
R8	4,7	4,7	1,5	2,7 kΩ
R9	1,5	1,5	1,5	1,5 kΩ
R10	1	1	1	1 kΩ
R11	680	680	680	680 Ω
R12, R13	270	270	270	270 Ω
R14	1,5	1,5	1,8	1,8 kΩ
R15, R16	100	220	100	220 Ω
R17, R18	0,22	0,5	0,22	0,5 Ω
	2	2	2	2 W
R19	10	10	10	10 Ω
		0,5		0,5 W

I resistori dove non è indicata la potenza sono da 0,25 W

C1	680	680	680	680 nF
C2	10	10	10	10 μF
	40	63	63	63 V
C3	220	220	220	220 μF
	40	63	63	63 V
C4	100	100	100	100 μF
	40	63	63	63 V
C5	390	390	390	390 pF
C6	100	100	100	100 pF
C7	0,1	0,1	0,1	0,1 μF
C8	2200	2200	2200	1000 μF
	40	63	63	63 V

* Vedi Appendice

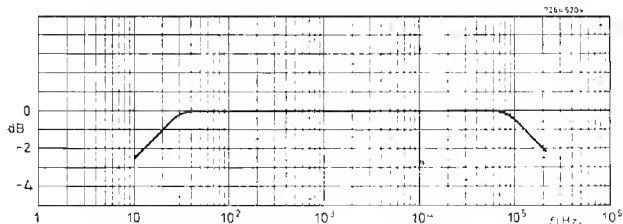


Fig. 6 - Andamento della tensione di uscita in funzione della frequenza nell'amplificatore con potenza di uscita di 20 W su 4Ω (0 db = 5 W)

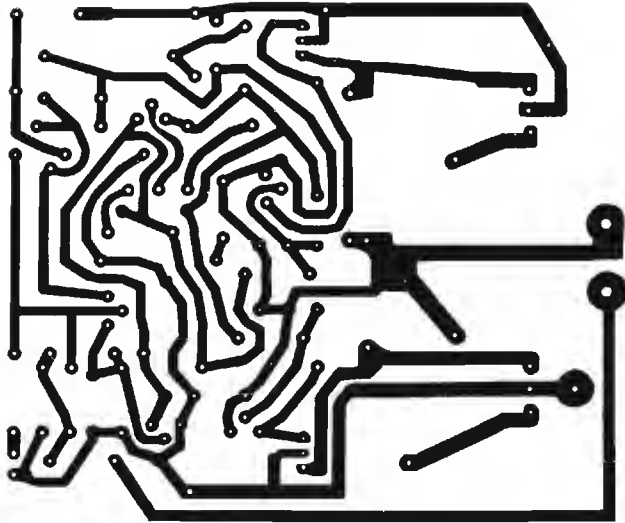


Fig. 7 - Circuito stampato per la realizzazione dei quattro amplificatori visto dalla parte del rame.

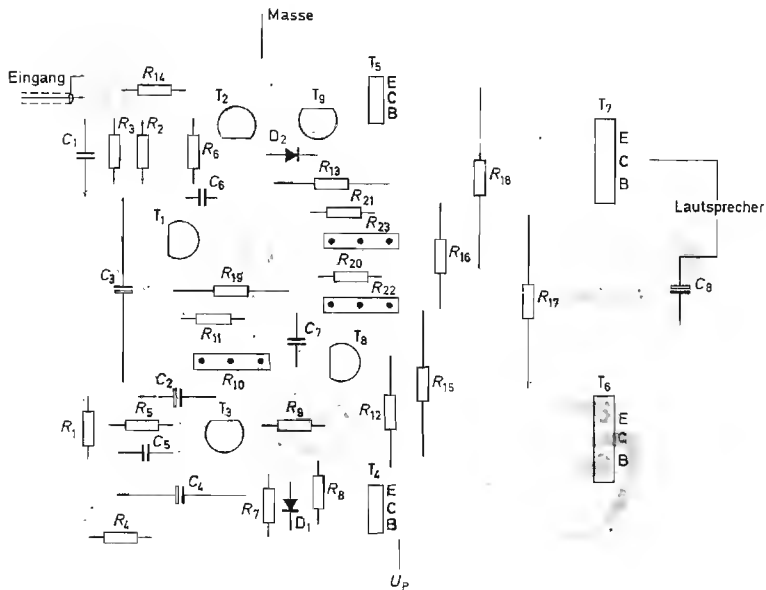


Fig. 8 - Lo stesso circuito di fig. 7 visto dalla parte dove sono montati i componenti.

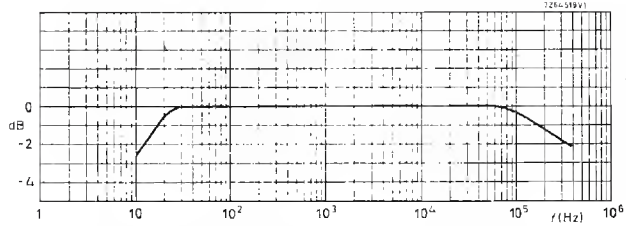


Fig. 9 - Andamento della tensione di uscita in funzione della frequenza nell'amplificatore con potenza di uscita di 20 W su 8Ω (0 dB = 5 W).

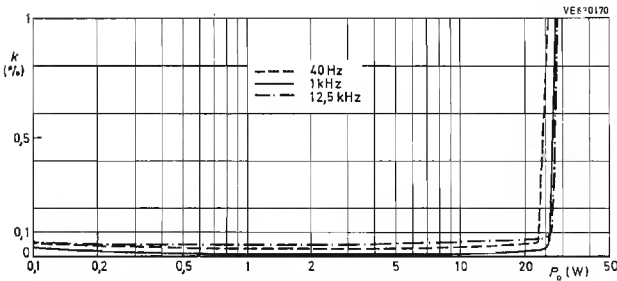


Fig. 10 - Distorsione in funzione della potenza d'uscita nell'amplificatore con potenza di uscita di 25 W su 4Ω .

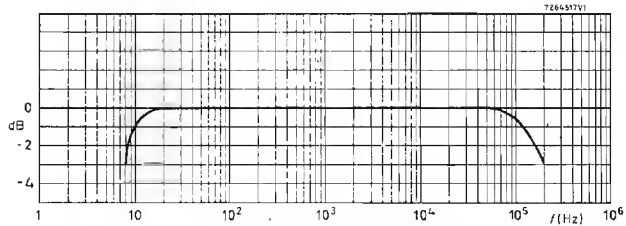


Fig. 11 - Tensione di uscita in funzione della frequenza nell'amplificatore con potenza di uscita di 25 W su 4Ω (0 dB = 6,25 W).

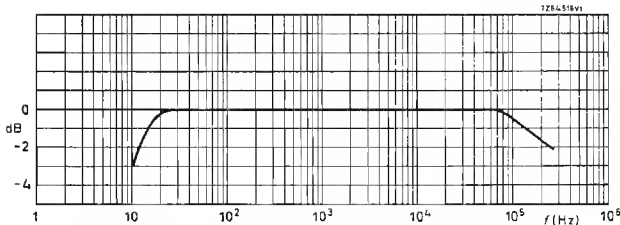


Fig. 12 - Tensione di uscita in funzione della frequenza nell'amplificatore con potenza di 25 W su 4Ω (0 dB = 6,25 W).

Tabella 2 - Dati di funzionamento e misure effettuate sui quattro amplificatori HI-FI

Potenza di uscita	20	20	25	25 W
Resistenza di carico	4	8	4	8 Ω
Tensione di alimentazione a pieno pilotaggio	32,5	42	35	48 V
Tensione intermedia (punto 5), a pieno pilotaggio	16,4	21	18	24 V
Corrente di riposo dello stadio finale	20	20	20	20 mA
Corrente di picco dello stadio finale a pieno pilotaggio	3,2	2,24	3,5	2,5 A
Assorbimento complessivo di corrente a pieno pilotaggio			1,2	A
Tensione di ingresso a pieno pilotaggio	295	400	400	350 mV
Resistenza reale d'ingresso	150	150	150	150 kΩ
Controreazione	35	40	46	46 dB
Segnali spurii riferiti a $P_0 = 50 \text{ mW}$	≥ 70	≥ 70	≥ 70	$\geq 70 \text{ dB}$

**APPENDICE
CRITERI DI PROGETTO DEI DISSIPATORI DI CALORE
SUI QUALI DEBBONO ESSERE MONTATI I TRANSISTORI
DELLO STADIO FINALE**

Si sa che la temperatura assunta dalla giunzione di un transistor dipende sia dalla potenza dissipata dal medesimo sia dalla temperatura dell'ambiente in cui il transistor viene ad operare. Pertanto, la temperatura della giunzione di un transistor (T_j) sarà data dalla seguente espressione:

$$T_j = T_{amb} + R_{th\ j-a} P_{tot} \quad (1)$$

nella quale,

- T_{amb} rappresenta la temperatura dell'ambiente,
- $R_{th\ j-a}$ rappresenta la resistenza termica intercorrente tra la giunzione del transistor e l'aria dell'ambiente circostante ed infine,
- P_{tot} indica la potenza complessiva dissipata dal transistor.

La massima temperatura della giunzione (T_j) assumibile da un dato transistor viene fissata dal costruttore del transistor. La massima temperatura dell'ambiente in cui dovrà funzionare il transistor viene invece stabilita dal progettista dell'amplificatore. Infine, la massima potenza dissipata dal transistor viene calcolata in base alle peggiori condizioni in cui potrà lavorare il transistor.

Le peggiori condizioni di dissipazione in cui potrà trovarsi ad operare il transistor finale, lavorante in classe B, sono date dalla seguente espressione:

$$P_{tot} = \frac{(1,1 V_A)^2}{\pi^2 (0,8 R_L + R_E)} \quad (2)$$

nella quale,

- V_A rappresenta la massima tensione continua presente ai capi del transistor per un'escursione $2/\pi$ (negli stadi finali a simmetria complementare questo valore di tensione corrisponde alla cosiddetta tensione di alimentazione dimezzata (mid-point)),

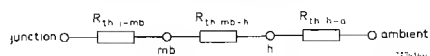


Fig. 1 - «Circuito termico» equivalente di un transistor.

— R_L corrisponde alla impedenza di carico,

— R_E è la resistenza di emettitore.

Si deve tener presente che i valori di R_L e R_E dell'equazione (2) debbono essere valori nominali, e che i fattori 1,1 e 0,8, presenti nella stessa equazione, sono stati introdotti per il calcolo della potenza dissipata nel caso in cui la tensione di alimentazione dell'amplificatore assuma valori più elevati del valore nominale stabilito, e nel caso in cui l'impedenza di carico risulti nella misura del 20% più bassa del valore fissato. (valore nominale).

A questo punto occorrerà calcolare quel valore di resistenza termica, intercorrente tra la giunzione del transistor e l'aria dell'ambiente ($R_{th\ j-a}$), che non permetta di superare il massimo valore della temperatura alla giunzione stabilito dal costruttore.

Tale valore è ricavabile, con semplici passaggi algebrici, dall'equazione (1); per cui avremo:

$$R_{th\ j-a} = \frac{T_j - T_{amb}}{P_{tot}} \quad (3)$$

Graficamente, la resistenza termica complessiva intercorrente tra la giunzione del transistor e l'aria dell'ambiente può essere rappresentata dal circuito-serie (fig. 1) formato dalla resistenza termica tra giunzione e base di montaggio ($R_{th\ j-mb}$) + la resistenza termica tra base di montaggio e il dissipatore di calore ($R_{th\ mb-h}$) + la resistenza termica tra il dissipatore di calore e l'aria dell'ambiente ($R_{th\ h-a}$).

Il calore prodotto dalla corrente che attraversa le giunzioni del transistor dapprima si trasferisce alla base di montaggio del transistor, e da questa, tramite il dissipatore di calore, all'aria dell'ambiente circostante.

Può darsi che il contatto termico tra base di montaggio e dissipatore di calore non sia perfetto; nel qual caso converrà spalmare dette superfici con paste buone conduttrici di calore quali potrebbero essere, per esempio, il grasso al silicone o sostanze analoghe.

Solitamente, nei transistori di potenza, il collettore è collegato internamente alla base di montaggio (contenitore del transistor). Negli stadi finali a simmetria complementare, i due transistori debbono essere mon-

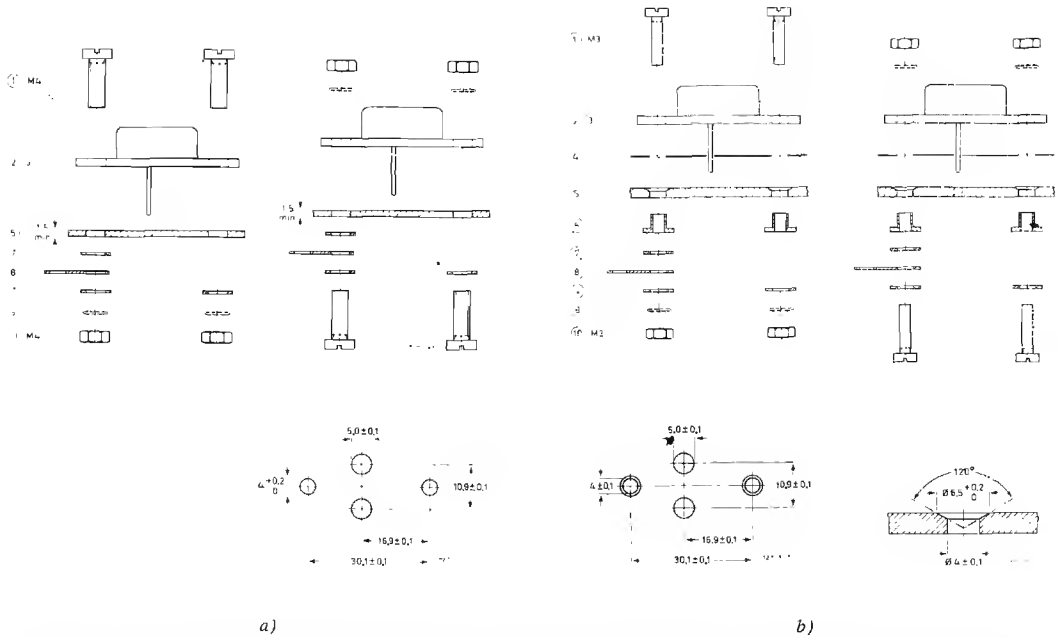


Fig. 2 - Alcuni sistemi di montaggio dei transistori di potenza ai relativi dissipatori di calore, a) montaggio diretto b) montaggio con isolamento (500 V). 1 = viti, 2/3 = TO-3, 4 = mica, 5 = dissipatore di calore, 6 = boccia isolante, 7 = rondella metallica, 8 = paglietta per saldatura, 9 = rondella grover, 10 = dado.

tati su un medesimo dissipatore di calore, e di conseguenza, almeno uno di essi dovrà essere *isolato* da massa.

Ciò si ottiene inserendo una rondella di mica tra la base del contenitore del transistor e la superficie del dissipatore di calore; il fissaggio del transistor al dissipatore di calore dovrà essere ovviamente realizzato in questo caso mediante opportune boccole di materiale isolante. Anche qui, per migliorare il *contatto termico* converrà spalmare con grasso al silicone le superfici di contatto dei vari componenti. In fig. 2 si possono vedere alcuni sistemi di montaggio dei transistori di potenza ai relativi dissipatori di calore.

Staccando i valori di resistenza termica tra giunzione e base di montaggio ($R_{th\ j-mb}$) e della resistenza termica tra base di montaggio e dissipatore di calore ($R_{th\ mb-h}$) vengono dati dal costruttore del transistor, in base al «circuito termico» equivalente riportato in fig. 1, al progettista non rimarrà che calcolare il valore della resistenza termica tra dissipatore di calore e ambiente ($R_{th\ h-a}$), ricavabile dalla seguente espressione:

$$R_{th\ h-a} \approx R_{th\ j-a} - (R_{th\ j-mb} + R_{th\ mb-h}). \quad (4)$$

La resistenza termica fra dissipatore di calore e aria ambiente ($R_{th\ h-a}$) dipende dai seguenti fattori:

- dalla potenza dissipata
- dalle condizioni della superficie del dissipatore di calore
- dalla posizione di montaggio del medesimo e, in caso di dissipatore di calore a superficie piatta, dallo spessore del materiale, ed infine
- dal tipo di contenitore del transistor.

Noto il valore della resistenza termica tra dissipatore e ambiente, e cioè $R_{th\ h-a}$, si procede alla scelta del dissipatore di calore in grado di possedere il valore

di resistenza termica in precedenza calcolato. Per far ciò, vengono solitamente impiegati una serie di grafici che semplificano enormemente la scelta del dissipatore di calore da impiegare. Un esempio di questi grafici è riportato nelle figure rispettivamente 3 e 4. Il grafico di fig. 4 è formato da 4 sezioni che vanno interpretate e usate come indicato schematicamente in fig. 3.

La sezione 1 indica la dipendenza della resistenza termica dall'*orientamento* e dalla *finitura* della superficie del dissipatore di calore. La sezione 2 indica la dipendenza della resistenza termica dalla potenza dissipata dal transistor raffreddato per convezione. La sezione 3 indica come varia la resistenza termica al variare della superficie e dello spessore del dissipatore di calore (nel caso di dissipatori a piastra), oppure della lunghezza (nel caso di dissipatori a estrusione). La sezione 4 indica infine l'influenza che può avere il tipo di contenitore del transistor sulla resistenza termica.

Nella sezione 1 si fa distinzione tra piastre di metallo verniciate e non verniciate. Per le piastre dei dissipatori verniciate si tenga presente che una vernice metallica di colore bianco tende ad aumentare del 3% la resistenza termica rispetto ad una corrispondente piastra verniciata di nero. Nel caso di dissipatore di calore estruso, la verniciatura è meno importante anche se è conveniente effettuarla. In questi casi, una certa diminuzione della resistenza termica è possibile ottenerla mediante anodizzazione e mordenzatura chimica della superficie. Le vernici a base di alluminio hanno scarso potere dispersivo; ad ogni modo danno risultati sempre migliori di piastre di alluminio nude. I grafici della fig. 4 si riferiscono esclusivamente a dissipatori di calore in alluminio.

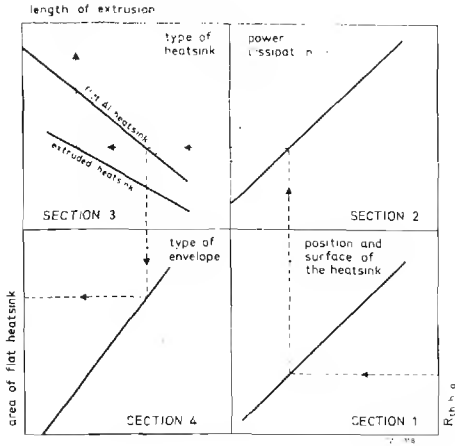


Fig. 3 - Questa figura spiega come si debbono usare i grafici della fig. 4. Nel caso la retta proveniente dalla sezione 2 dovesse incontrare entrambi i grafici presenti nella sezione 3, è possibile scegliere tra i due tipi di dissipatore, e cioè:

- nel caso si preferisse il tipo ad estrusione, la retta a puntini che si dirige verso l'alto indicherebbe la lunghezza richiesta per l'estrusione;
- nel caso si scegliesse il tipo a piastra, la retta tratteggiata indicherebbe in basso a sinistra (sezione 4), l'area della piastra (o meglio, l'area di una sola facciata).

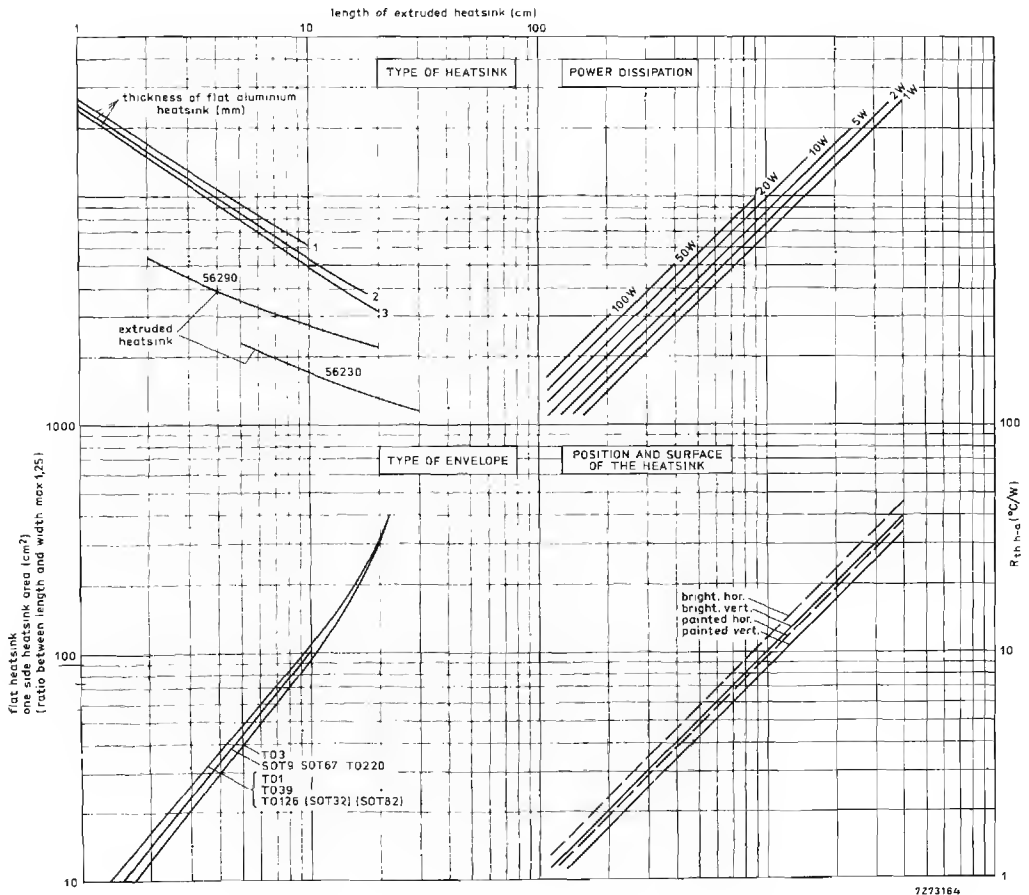


Fig. 4 - Grafici per la scelta e il calcolo dei dissipatori di calore per transistori per amplificatori audio di potenza.

Qui di seguito diamo un esempio di impiego di questi grafici. Il calcolo dei dissipatori di calore si riferisce ai transistori finali di un amplificatore convenzionale da 25 W/4 Ω (tensione alimentazione = 40 V, corrente stadio finale a pieno pilotaggio = 1,2 A, corrente di riposo stadio finale = 20 mA, transistori finali = BD266/267).

La tensione continua ai capi del transistore è data per una escursione $2/\pi$ da:

$$V_A(2/\pi) = \frac{1}{2} \left(\frac{40 \times 0,9}{0,85} \right) = 21,2 \text{ V.}$$

Pertanto, in base alla equazione (2), avremo:

$$P_{\text{tot}} = \frac{(1,1 \times 21,2)^2}{\pi^2 (0,8 \times 4 + 0,5)} = \frac{544}{3,7 \pi^2} \approx 15 \text{ W.}$$

Il valore della resistenza termica tra giunzione e ambiente ($R_{\text{th } j-a}$), alla temperatura ambiente $T_{\text{amb}} = 50^\circ\text{C}$ e alla temperatura alla giunzione $T_j = 150^\circ\text{C}$, è data dalla relazione:

$$R_{\text{th } j-a} = \frac{150 - 50}{15} \approx 6,7^\circ\text{C/W.}$$

Per i transistori BD266 e BD267, la resistenza termica tra giunzione e base di montaggio è $R_{\text{th } j-mb} = 2,08^\circ\text{C/W}$, mentre la massima resistenza termica tra base di montaggio e dissipatore di calore con inserimento di grasso al silicone è $R_{\text{th } mb-h} = 0,5^\circ\text{C/W}$. Pertanto, supponendo di non impiegare rondelle di mica, in base all'equazione (4), avremo un valore di resistenza termica tra dissipatore di calore e ambiente pari a:

$$R_{\text{th } h-a} = 6,7 - (2,08 + 0,5) \approx 4,1^\circ\text{C/W.}$$

A questo punto, noto il valore della resistenza termica che dovrà possedere il dissipatore di calore, possiamo servirci dei grafici delle figure 3 e 4. Pertanto, partendo dal valore di resistenza termica di $4,1^\circ\text{C/W}$ della sezione 1, e supponendo di impiegare un dissipatore di calore verniciato disposto verticalmente, ci sposteremo in senso orizzontale fino ad incontrare la curva corrispondente appunto ai dissipatori di calore *verniciati* disposti *verticalmente* (painted vert.). Da qui, ci dirigeremo verticalmente in alto nella sezione 2 fino ad incontrare, interpolando, il grafico immaginario riferentesi ad una potenza dissipata di 25 W; dopodichè ci dirigeremo orizzontalmente a sinistra verso la sezione 3 fino ad incontrare la curva corrispondente ad un dissipatore di calore a piastra con spessore di 2 mm. Da questo punto di intersezione ci dirigeremo in basso verso la sezione 4 fino ad incontrare la curva caratteristica per il contenitore tipo TO-220. Da questo punto di intersezione ci dirigeremo verso sinistra, e potremo così sapere che l'area del nostro dissipatore avrà il valore di 110 cm^2 .

Nel caso di potenze dissipate di maggior valore può darsi che la retta proveniente dalla sezione 2 verso la sezione 3 intersechi le due curve date per i dissipatori a piastra e per i dissipatori estrusi; in questo caso è possibile scegliere fra l'uno o l'altro. E' evidente però che, nel caso di potenza dissipata di valore ancora maggiore, sarà più pratico ricorrere a dissipatori di calore estrusi. Nel qual caso ci si dovrebbe dirigere, dal punto di intersezione nella sezione 3, verso l'alto fino ad individuare la lunghezza esatta della estrusione richiesta.

Si tenga infine presente che nel caso di dissipatori di calore a piastra, il rapporto lunghezza/larghezza non deve superare 1,25.

Amplificatori B. F. Hi-Fi da 10, 15, 25, 50, 100 W con alimentazione asimmetrica

Verranno descritti cinque amplificatori B.F. Hi-Fi con alimentazione asimmetrica. Le potenze fornite sono quelle più comunemente richieste. Le impedenze d'uscita sono quelle standard da 4 Ω e da 8 Ω .

Presentiamo i dati tecnici completi per la realizzazione di cinque tipi di amplificatori B.F. Hi-Fi. Questi cinque amplificatori le cui potenze di uscita vanno da un minimo di 10 W ad un massimo di 100 W, possono essere realizzati su due piastre di circuito stampato che noi indicheremo con *A* e *B*. La tensione di alimentazione di questi amplificatori è asimmetrica.

Amplificatore 1: 10 W, 4 Ω

Amplificatore 2: 15 W, 8 Ω

Questi due amplificatori hanno lo stesso circuito elettrico e possono essere montati su una stessa piastra di circuito stampato (piastra *A*). Il circuito elettrico è riportato in fig. 1. In fig. 2 è riportata la piastra di circuito stampato *A* vista dalla parte del rame, mentre in fig. 3 si può vedere la stessa piastra di circuito stampato vista dalla parte dei componenti montati. Le prestazioni di questi due amplificatori sono riportate nella tabella 1 mentre i valori dei componenti sono riportati nella tabella 2.

Il circuito elettrico di questi due amplificatori (fig. 1), è costituito da uno stadio di ingresso (TR1), da uno stadio pilota funzionante in classe *A* (TR2), da uno stadio stabilizzatore della corrente di riposo dello stadio finale (TR3), ed infine dallo stadio finale a simmetria complementare formato dai transistori TR4 e TR5. Il

transistore stabilizzatore della corrente di riposo dello stadio finale, e cioè TR3, viene montato sullo stesso dissipatore di calore sul quale sono montati i transistori finali TR4 e TR5.

Il sistema di protezione dei transistori finali nel caso vengano cortocircuitati i morsetti di uscita dell'amplificatore, è molto semplice e consiste in un fusibile inserito nella tensione di alimentazione. Il dissipatore di calore per i transistori finali viene calcolato in base alle regole già enunciate. Il valore di resistenza termica tra dissipatore e ambiente ($R_{th\ h-a}$) che devono possedere i due suddetti tipi di dissipatori come pure i dati relativi all'area (di una sola facciata) dei medesimi sono riportati nella tabella 1.

Gli stadi di ingresso, comprendenti i transistori pre-amplificatori e pilota sono identici per tutti e cinque gli amplificatori descritti. Il transistore impiegato nello stadio preamplificatore permette di inserire, tramite i resistori R3, R5, R15, un elevato valore di controreazione. Questo transistore lavora con una corrente di 0,5 mA; esso funziona anche da stabilizzatore della tensione dimezzata (V_A). Per realizzare una buona stabilizzazione in c.c. della tensione dimezzata (V_A), il valore del resistore R5 non dovrà essere troppo elevato. Nello stesso tempo però è bene far presente che per realizzare un elevato fattore di controreazione in c.a. (tramite R15), è necessario che il resistore R5 debba avere un valore più elevato possibile rispetto a R15, dato che

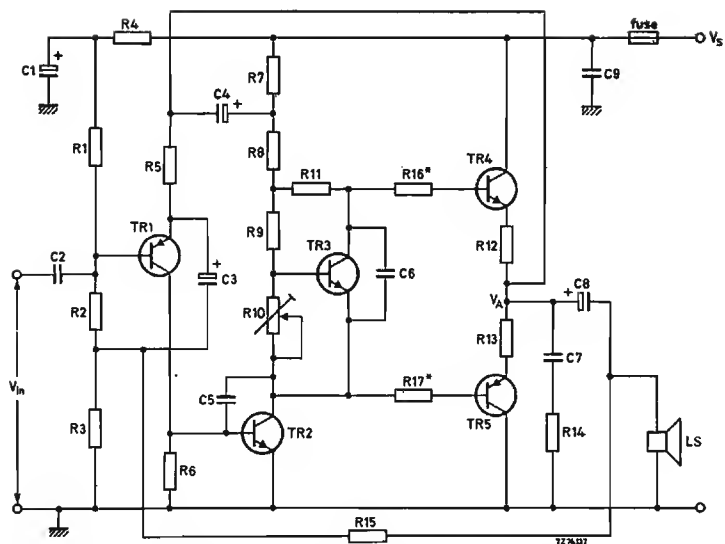


Fig. 1 - Schema elettrico per la realizzazione degli amplificatori 1 e 2. I resistori R16 e R17 vanno eliminati.

R5 e R15 risultano agli effetti pratici, collegati in parallelo.

Ad ogni modo, i valori che noi abbiamo assegnato a questi componenti consentono di realizzare un fattore di controreazione abbastanza elevato così da consentire all'impedenza di ingresso dell'amplificatore di posse-

dere un valore pressoché uguale a quello del resistore R1 (vedi tabella 1 e 3).

Per bloccare eventuali fenomeni di instabilità alle frequenze elevate, il condensatore C5 viene collegato tra collettore e base del transistor TR2 funzionante da pilota e lavorante in classe A.

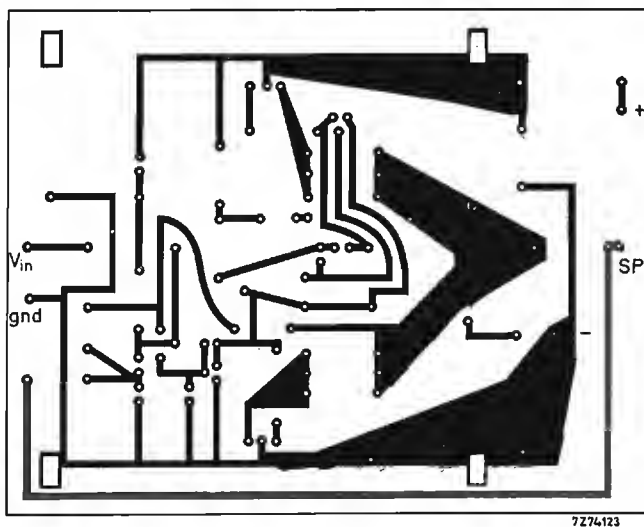


Fig. 2 - Circuito stampato tipo A (visto dalla parte del rame) per la realizzazione degli amplificatori 1 e 2.

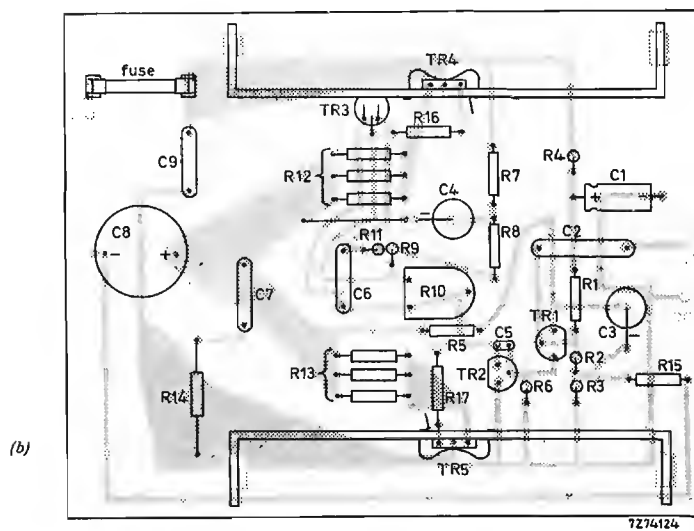
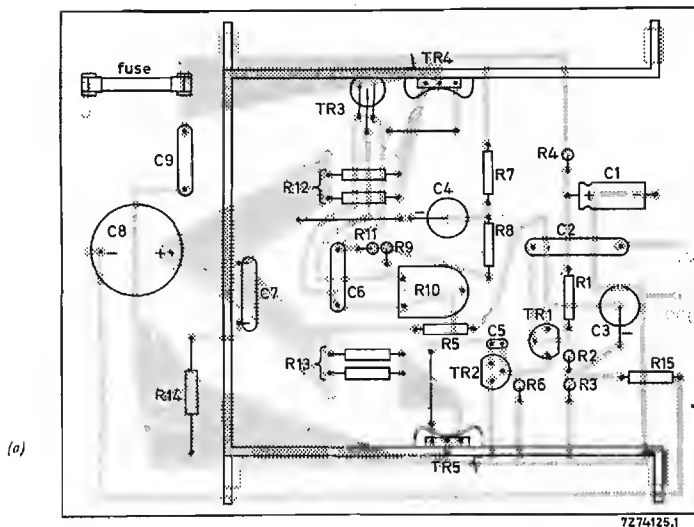


Fig. 3 - Circuito stampato A, visto dalla parte dei componenti.

(a) Negli amplificatori 1 e 2 viene impiegato un unico dissipatore di calore nel quale sono montati i transistori finali TR4 e TR5 e il transistor stabilizzatore TR3. Il condensatore C7 non deve venire a trovarsi in contatto con il dissipatore di calore.

(b) L'amplificatore 2 ha due dissipatori di calore distinti per i due transistori finali. Il transistor TR3 viene montato in questo caso su il dissipatore di calore nel quale è stato montato TR4.

TABELLA 1 - Prestazioni caratteristiche degli amplificatori 1 e 2

Amplificatori	1	2	unità di misura
P_o nom	10	15	W
Carico R_L	4	8	Ω
V_s nominale a pieno carico	27	40	V
$I_{C, nom}$ dei transistori: TR1	0,5	0,5	mA
TR2	5,0	4,0	mA
Corrente di riposo I_{CQ} , TR4, TR5	20	20	mA
Corrente di alimentazione alla P_o nom	715	625	mA
P_o max alla $f = 1$ kHz; $d_{tot} = 1\%$	≥ 13	≥ 18	W
Sensibilità di ingresso alla P_o nom	300	300	mV
Impedenza di ingresso	75	75	k Ω
Impedenza di uscita	0,2	0,15	Ω
Distorsione di intermodulazione alla P_o nom (DIN 45500)	$\leq 0,5$	$\leq 0,5$	%
Distorsione d_{tot} al P_o nom, $f = 1$ kHz	$\leq 0,1$	$\leq 0,1$	%
Dissipatori: $R_{th, h-a}$	6,25 *	4,6 *	$^{\circ}C/W$
Superficie (alluminio da 2 mm, verniciato, disposto verticalmente)	65 *	90 *	cm ²
Risposta in frequenza a -1 dB, livello di riferimento: P_o nom -6 dB		≤ 20 Hz ... 100 kHz	
Larghezza di banda della potenza a -3 dB ($d_{tot} = 1\%$)**		≤ 20 Hz ... 100 kHz	

* Dissipatore di calore in comune per entrambi i transistori di uscita; il transistore n-p-n viene montato su rondella di mica. Il transistore TR3 è accoppiato termicamente a questo dissipatore di calore.

** La larghezza di banda della potenza alle basse frequenze può essere migliorata impiegando una capacità di uscita di valore più elevato (C8); per esempio, 2200 μ F nel caso degli amplificatori 1 e 2.

TABELLA 2 - Componenti richiesti per la realizzazione degli amplificatori 1 e 2

Amplificatore	1	2
R1	100 k Ω	100 k Ω
R2	120 k Ω	120 k Ω
R3	47 Ω	39 Ω
R4	56 k Ω	56 k Ω
R5	2,2 k Ω	3,3 k Ω
R6	1,2 k Ω	1,2 k Ω
R7	1,2 k Ω	2,2 k Ω
R8	1,2 k Ω	2,2 k Ω
R9	3,3 k Ω	3,3 k Ω
R10	2,2 k Ω	2,2 k Ω
R11	56 Ω	56 Ω
R12	0,75 Ω *	1 Ω **
R13	0,75 Ω *	1 Ω **
R14	10 Ω	10 Ω **
R15	1,8 k Ω	2,7 k Ω
C1	4,7 μ F, 63 V	4,7 μ F, 63 V
C2	150 nF	150 nF
C3	220 μ F, 16 V	100 μ F, 25 V
C4	100 μ F, 25 V	100 μ F, 25 V
C5	100 pF	100 pF
C6	100 nF	100 nF
C7	100 nF	100 nF
C8	1500 μ F, 16 V	1000 μ F, 25 V
C9	100 nF	100 nF
TR1	BC558	BC558
TR2	BC547	BC547
TR3	BC548	BC548
TR4	BD263	BD263
TR5	BD262	BD262
Fusibile	1 A	0,8 A

* $2 \times 1,5 \Omega$ in parallelo

** $2 \times 2 \Omega$ in parallelo

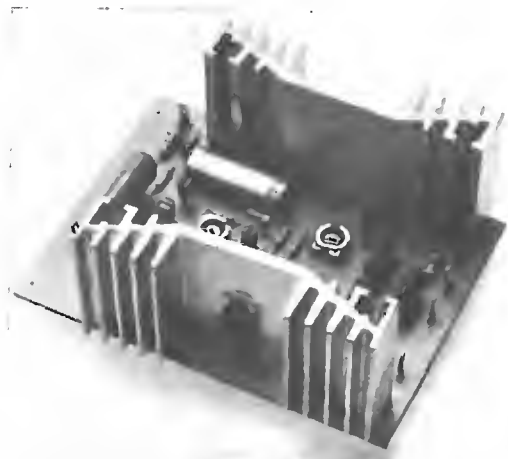


Fig. 3a - Realizzazione pratica dell'amplificatore da 25W/40V.

Amplificatore 3: 25 W, 4 Ω

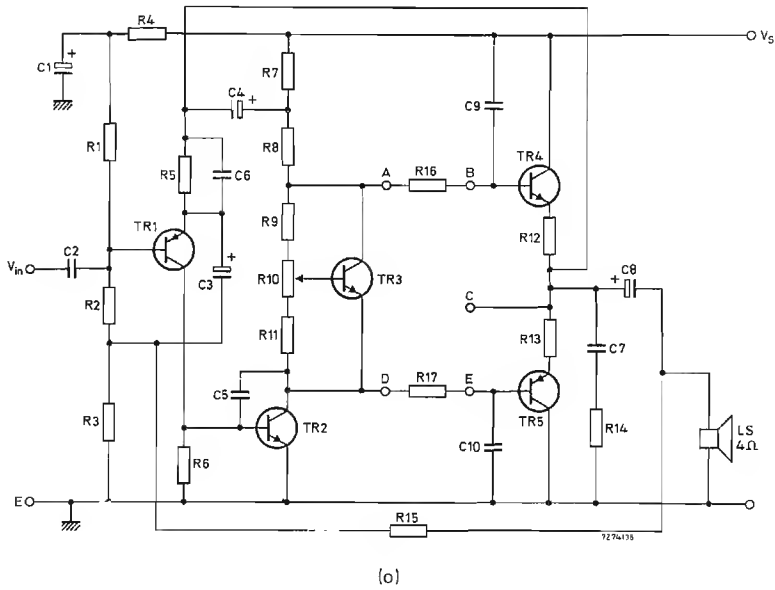
Amplificatore 4: 50 W, 4 Ω

Amplificatore 5: 100 W, 4 Ω

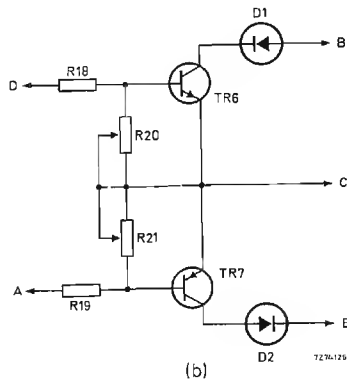
Questi tre amplificatori differiscono dagli amplificatori 1 e 2 in quanto in essi è presente un circuito che protegge i transistori finali nel caso di cortocircuito dei

morsetti di uscita dell'amplificatore; Il circuito elettrico di questi amplificatori è riportato in fig. 4, mentre il circuito stampato sul quale sono realizzati è riportato nelle figure 5 e 6 (piastra di circuito stampato di tipo B).

Le prestazioni di questi amplificatori sono riportate nella tabella 3 mentre i valori dei componenti si possono vedere nella tabella 4.



(a)



(b)

Fig. 4 - Schema elettrico per la realizzazione degli amplificatori 3,4 e 5.

(a) Circuito dell'amplificatore.

(b) Circuito per la protezione contro eventuali cortocircuiti dei morsetti di uscita.

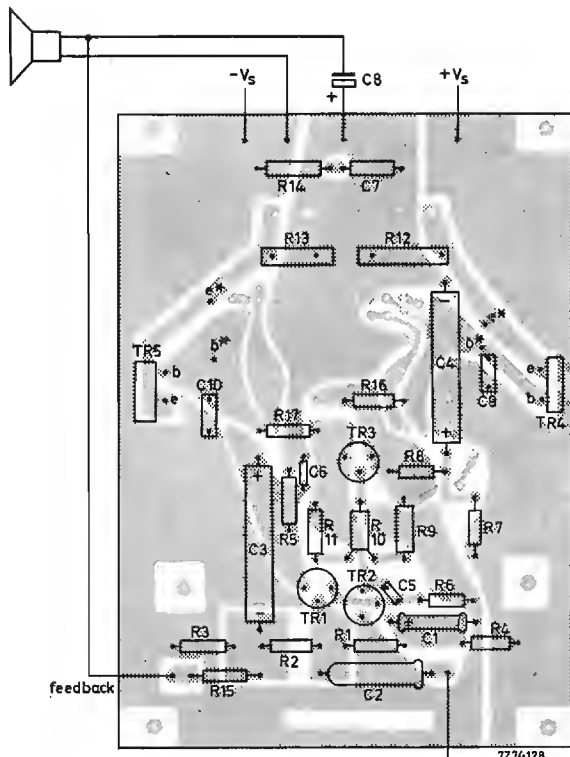
TABELLA 3 - Prestazioni degli amplificatori, 3, 4, 5

Amplificatori	3	4	5	unità di misura
$P_{o, nom}$	25	50	100	W
Carico R_L	4	4	4	Ω
$V_{o, nom}$ a pieno carico	40	60	80	V
$I_{c, nom}$ dei transistori: TR1	0,5	0,5	0,5	mA
TR2	5,0	4,0	4,0	mA
Corrente di riposo $I_{c,0}$, TR4, TR5	20	40	40	mA
Corrente di alimentazione alla $P_{o, nom}$	1,2	1,65	2,25	A
Sensibilità d'ingresso per $P_{o, nom}$	400	400	500	mV
Impedenza di ingresso	150	150	150	k Ω
Impedenza di uscita	0,04	0,05	0,1	Ω
Distorsione di intermodulazione alla $P_{o, nom}$ (DIN 45500)	0,6	0,6	0,5	%
Rapporto non pesato S/D a 50 mW di uscita	> 75	> 75	> 70	dB
Risposta in frequenza — 0,5 dB, livello riferimento: $P_{o, nom}$ — 6 dB	15 Hz ... 70 kHz	28 Hz ... 65 kHz	36 Hz ... 36 kHz	
Larghezza di banda della potenza — 3 dB ($d_{tot} = 1\%$)	12 Hz ... 60 kHz	12 Hz ... 65 kHz	20 Hz ... 20 kHz	
Distorsione armonica d_{tot} (1 kHz; $P_{o, nom}$)	0,1	0,35	0,3	%
Dissipatori: $R_{th, h-a}$	4,1	3,4	1,2	$^{\circ}C/W$

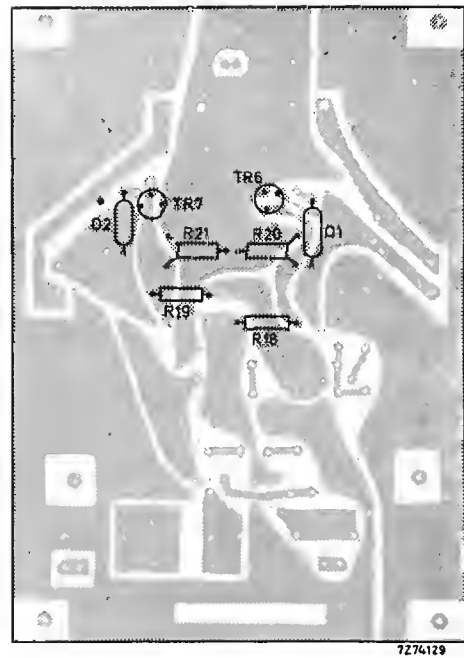


7276-127

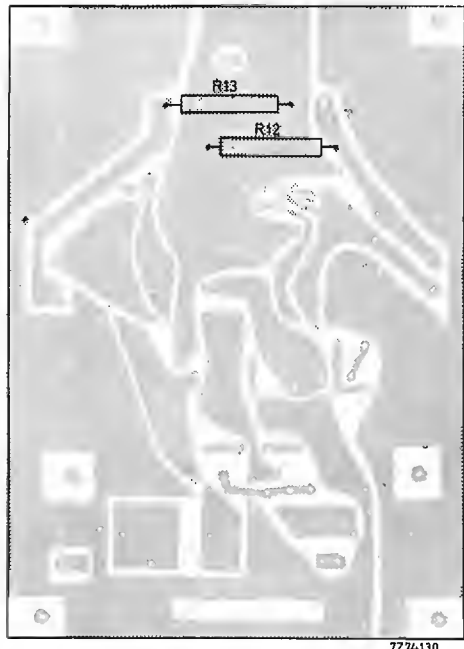
Fig. 5 - Circuito stampato tipo B per la realizzazione degli amplificatori 3, 4, 5, visto dalla parte del rame.



(a)



(b)



(c)

Fig. 6 - Circuito stampato tipo B per la realizzazione degli amplificatori 3, 4, 5 visto dalla parte dei componenti. (a) Sono presenti tutti i componenti dell'amplificatore ad eccezione di quelli del circuito di protezione che, per maggior chiarezza, sono mostrati separatamente in (b). I diodi D1 e D2 vengono usati soltanto negli amplificatori 4 e 5. I collegamenti e e b (segnati con l'asterisco) per i transistori TR4 e TR5 sono per il contenitore TO-3; nel caso di contenitori tipo TO-220 converrà tagliar via il terminale esterno del collettore. (c) Sistemazione particolare dei resistori R12 e R13 nell'amplificatore da 100 W.

TABELLA 4 - Valori dei componenti per la realizzazione degli amplificatori 3, 4, 5

amplif.	3	4	5	amplif.	3	4	5
R1	150 kΩ	150 kΩ	270 kΩ	C1	4,7 μF, 63 V	4,7 μF, 63 V	4,7 μF, 63 V
R2	150 kΩ	220 kΩ	390 kΩ	C2	680 nF	680 nF	680 nF
R3	47 Ω	47 Ω	47 Ω	C3	220 μF, 25 V	160 μF, 63 V	160 μF, 63 V
R4	47 kΩ	100 kΩ	220 kΩ	C4	220 μF, 25 V	220 μF, 25 V	220 μF, 63 V
R5	3,3 kΩ	3,3 kΩ	3,3 kΩ	C5	100 pF	100 pF	100 pF
R6	1,2 kΩ	1,2 kΩ	1,2 kΩ	C6	330 pF	330 pF	330 pF
R7	1 kΩ	1 kΩ	1 kΩ	C7	100 nF	100 nF	100 nF
R8	1,2 kΩ	2,7 kΩ	2,2 kΩ	C8	2200 μF, 25 V	2200 μF, 40 V	2200 μF, 63 V
R9	1,5 kΩ	1,5 kΩ	1,5 kΩ	C9	330 pF	330 pF	330 pF
R10	1 kΩ	1 kΩ	1 kΩ	C10	330 pF	330 pF	330 pF
R11	680 Ω	680 Ω	680 Ω	TR1	BC558	BC557	BC557
R12	0,5 Ω, 2 W	1 Ω, 4 W	1 Ω, 6 W	TR2	BC547	BC637	BC639
R13	0,5 Ω, 2 W	1 Ω, 4 W	1 Ω, 6 W	TR3	BC548	BC548	BC548
R14	10 Ω, 0,5 W	10 Ω, 0,5 W	10 Ω, 0,5 W	TR4	BD267	BDX65A	BDX67B
R15	1,8 kΩ	2,7 kΩ	5,6 kΩ	TR5	BD266	BDX64A	BDX66B
R16	270 Ω	470 Ω, 0,5 W	270 Ω, 0,5 W	TR6	BC548	BC548	BC548
R17	270 Ω	470 Ω, 0,5 W	270 Ω, 0,5 W	TR7	BC558	BC558	BC558
R18	8,2 kΩ	10 kΩ	27 kΩ	D1	—	BA222	BA222
R19	8,2 kΩ	10 kΩ	27 kΩ	D2	—	BA222	BA222
R20	4,7 kΩ	4,7 kΩ	4,7 kΩ				
R21	4,7 kΩ	4,7 kΩ	4,7 kΩ				

Amplificatore B. F. Hi-Fi da 25 W/8 ohm con alimentazione simmetrica

Viene descritto un amplificatore B.F. con potenza d'uscita di 25 W/8 Ω , funzionante con tensione di alimentazione simmetrica. Per eliminare eventuali componenti continue circolanti nell'altoparlante, viene usato, come stadio d'ingresso, un amplificatore differenziale. L'amplificatore è munito di un sistema di protezione contro eventuali cortocircuiti dei morsetti di uscita.

I vantaggi offerti dal sistema di alimentazione simmetrica di uno stadio amplificatore di potenza sono noti e possono essere così riassunti:

- assenza del condensatore elettrolitico d'accoppiamento all'altoparlante
- migliore risposta dell'amplificatore alle basse frequenze.

Gli svantaggi sono:

- necessità di una presa centrale sul secondario del trasformatore di alimentazione di rete
- necessità di bloccare eventuali correnti di polarizzazione circolanti nella bobina mobile dell'altoparlante.

Lo schema di questo amplificatore è riportato in fig. 1. Si nota immediatamente la presenza di un *amplificatore differenziale* nello stadio di ingresso; questo serve ad impedire eventuali correnti continue circolanti nella bobina dell'altoparlante. Il segnale d'ingresso è applicato alla base del transistor TR1 mentre la controreazione è applicata alla base di TR2 dell'amplificatore differenziale. La tensione di uscita del preamplificatore è prelevata dal collettore di TR1 e applicata alla base dello stadio pilota (TR3) funzionante in classe A.

La stabilizzazione della corrente di riposo circolante nello stadio finale (necessaria per eliminare la distorsione dei cross-over) è effettuata nella maniera convenzionale. Il transistor stabilizzatore è TR3.

Il sistema di protezione contro eventuali cortocircuiti dei morsetti di uscita dell'amplificatore è formato dai transistori TR5 e TR6. La *soglia* di entrata in fun-

zione di questo circuito viene fissata mediante i resistori variabili R20 e R21. Superata detta soglia, i transistori TR5 e TR6 entrano in conduzione, «portando via» dalla base dei rispettivi transistori finali TR7 e TR8, i segnali di pilotaggio, limitando in questa maniera la corrente di collettore circolante in essi.

Il resistore R10 serve a limitare la corrente di collettore in TR4 nel caso di cortocircuito dei morsetti di uscita dell'amplificatore (diversamente si avrebbe sul collettore di questo transistor quasi metà valore della tensione di alimentazione). Tale resistore, nelle suddette condizioni, tende anche a ridurre la corrente circolante nel transistor TR6.

Gli elementi di disaccoppiamento presenti nel circuito di fig. 1 possono essere eliminati nel caso in cui l'amplificatore venga sistemato molto vicino ai condensatori-serbatoio dell'alimentatore.

I condensatori C10 e C11 costituiscono una bassa impedenza alle frequenze elevate. I gruppi RC formati rispettivamente da C8/R16 e C9/R15 non sono strettamente necessari al funzionamento dell'amplificatore; essi però tendono a migliorare la risposta alle alte frequenze dell'amplificatore in quanto provvedono a smorzare i circuiti oscillanti formati dalle induttanze presenti nell'alimentatore e dai condensatori rispettivamente C10 e C11. Senza la presenza di C8/R16 e C9/R15, i transistori di corrente che si avrebbero durante il «passaggio» per la zona di cross-over, produrrebbero fenomeni di instabilità nell'alimentatore che peggiorerebbero la distorsione di cross-over stessa.

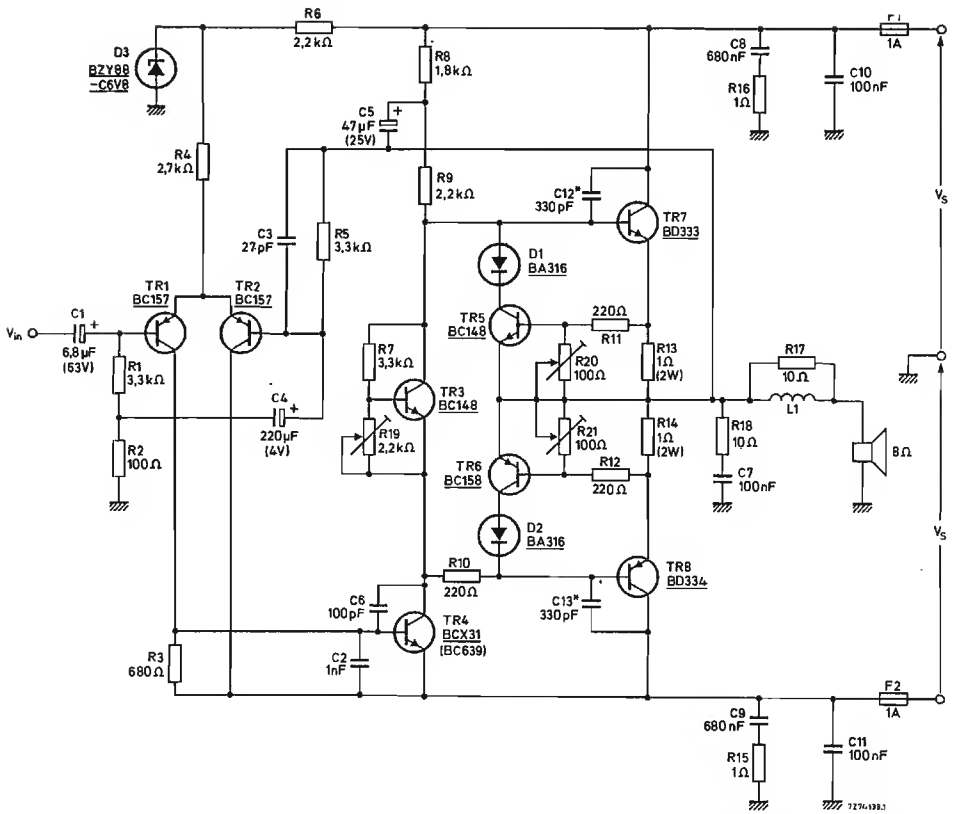


Fig. 1 - Schema elettrico dell'amplificatore alimentato con una tensione simmetrica. Salvo diversamente specificato, i resistori sono del tipo CR25. I transistori da TR1 a TR6 possono essere sostituiti con tipi con contenitore TO-92 (BC548, BC557, BC558, BC639). L'induttore L1 è formato da 17 spire di filo di rame smaltato da 0,56 oppure da 0,63 mm (SWG 24 oppure 23) avvolte sulla filettatura di un nucleo a vite tipo 4312 020 32060; induttanza $\approx 4 \mu\text{H}$. I condensatori C12 e C13 debbono essere collegati direttamente a TR7 e a TR8.

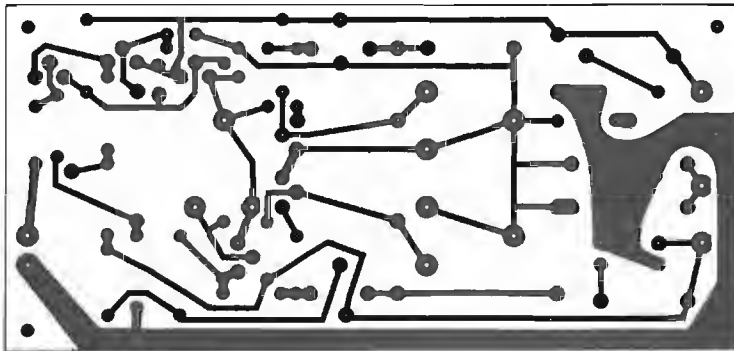


Fig. 2 - Piastra del circuito stampato per la realizzazione dell'amplificatore, vista dalla parte del rame.

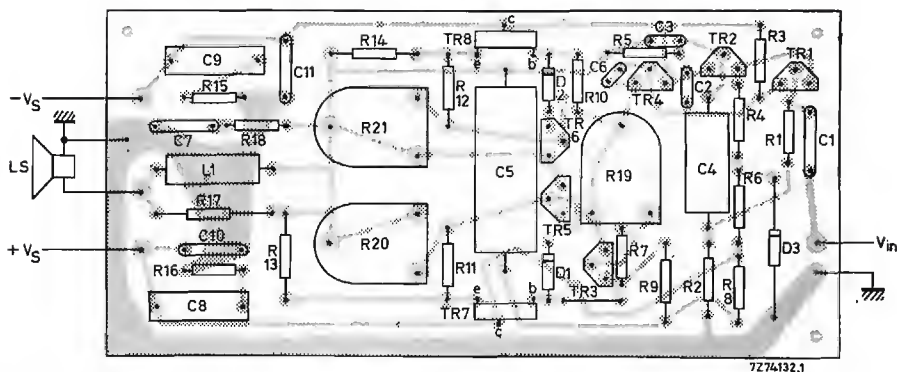


Fig. 3 - Piastra del circuito stampato vista dalla parte dove vengono montati i componenti. Qualora si dovessero montare transistori con contenitore tipo TO-92, occorrerebbe ritoccare leggermente il disegno del rame.

Nella tabella 1 si possono vedere le prestazioni di questo amplificatore. Il valore dei componenti è riportato nello stesso schema elettrico dell'amplificatore (fig. 1). In fig. 2 è mostrata la piastra del circuito stampato

sulla quale può essere montato questo amplificatore, vista dalla parte del rame. In figura 3 si può invece vedere questa stessa piastra vista dalla parte dove sono montati i componenti.

TABELLA 1 - Prestazioni dell'amplificatore

— Valore nominale della tensione di alimentazione a pieno carico (tensione di alimentazione simmetrica)	± 26 V		
— Corrente di alimentazione alla $P_{o\text{ max}}$	0,8 A		
— Sensibilità di ingresso per la $P_{o\text{ max}}$	430 mV		
— Impedenza d'ingresso	350 k Ω		
— Impedenza d'uscita	0,2 Ω		
— Distorsione di intermodulazione (DIN 45500)	< 0,3 %		
— Distorsione armonica d_{in} alla frequenza di 12,5 kHz fino alla $P_{o\text{ max}}$	< 0,1 %		
— Rumore:	} rumore equivalente } larghezza di banda = 0 — 20 kHz	< 0,1 mV	All'uscita (con una sorgente di 1 k Ω)
		< 1,6 mV	All'uscita (con impedenza infinita della sorgente)

Amplificatore B.F. a simmetria complementare a bassa tensione di alimentazione

- Potenza d'uscita: 1,2 W
- Tensione di alimentazione: 6 V

Viene presentato un amplificatore B.F. di potenza con stadio finale a simmetria complementare che può dare ottime prestazioni con tensioni di alimentazione che vanno da 3,6 V a 7,5V, e può quindi essere alimentato mediante batteria. La potenza di uscita massima è 1,8 W.

Lo schema elettrico è riportato in fig. 1. I transistori dello stadio finale, a simmetria complementare, sono la coppia BC 368-369, n-p-n planari epitassiali al silicio. Per evitare fenomeni di taglio del segnale, molto probabili quando vengono impiegati transistori al silicio a bassa tensione di alimentazione, si è dovuto leggermente modificare lo schema classico del circuito.

Il transistoro pilota T2 lavora, in questo caso, come emitter-follower. Per consentire un pilotaggio completo e sicuro dello stadio finale si preleva una frazione della tensione di uscita e la si accoppia tramite C5 al collettore del transistoro pilota T2. Per permettere al transistoro d'ingresso T1 di dare il massimo guadagno in tensione, si accoppia in c.a. il suo resistore di carico all'emettitore del transistoro pilota (T2) tramite il condensatore C4. Come si vede, i vantaggi del circuito "bootstrap" vengono sfruttati due volte, e precisamente dal transistoro pilota (tramite C5), e dal transistoro d'ingresso (tramite C4).

La controreazione in c.c., necessaria per stabilizzare la tensione dimezzata, (emettitori di T4-T5) è ottenuta

"partendo" dallo stadio finale alla base di T1.

L'amplificatore può funzionare egregiamente con tensione di alimentazione compresa tra 6 V e 7,5V, e può dare ancora buone prestazioni, naturalmente a potenza ridotta, anche quando la tensione delle singole celle della batteria è scesa da 1,5 a 0,9 V. La tensione di uscita è 1,2 W su 4 Ω con una tensione di alimentazione di 6 V, e di 1,8 W su 4 Ω con una tensione di alimentazione di 7,5 V.

In fig. 2 è riportata la piastrina del circuito stampato sulla quale può essere realizzato questo amplificatore, vista dalla parte del rame; in fig. 3 si può vedere la stessa piastrina vista dalla parte dove vengono montati i componenti. Si tenga presente che sia il transistoro pilota T2 che i transistori finali T4 e T5 non richiedono nessun radiatore di calore. Nella tabella 1 sono riportati i dati di funzionamento e le prestazioni dell'amplificatore.

L'andamento del fattore di distorsione in funzione della potenza di uscita è riportato nelle figure 4 e 5 rispettivamente.

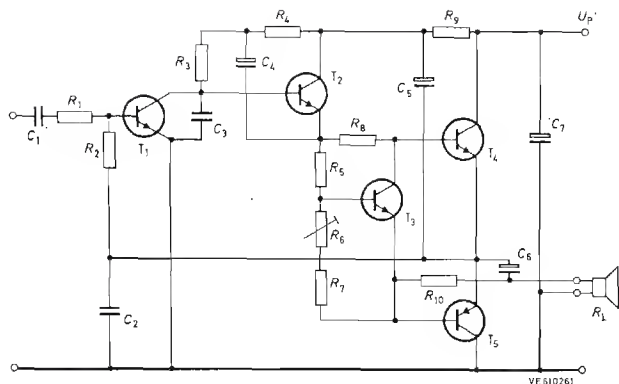


Fig. 1 - Schema elettrico dell'amplificatore B.F. con stadio finale a simmetria complementare, con alimentazione mediante batteria

COMPONENTI

T1	BC 548 B
T2	BC 548
T3	BC 548
T4	BC 368
T5	BC 369
R1	20 kΩ
R2	1,5 MΩ
R3	820 Ω
R4	270 Ω
R5	1 Ω
R6	470 Ω
(potenziometro trimmer)	
R7	1 kΩ
R8	10 Ω
R9	100 Ω
R10	200 Ω
C1	0,1 μF
C2	47 nF
C3	1,5 nF
C4	22 μF 10 V
C5	47 μF 10 V
C6	470 μF 10 V
C7	220 μF 10 V

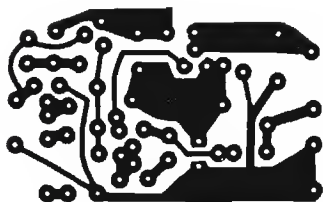


Fig. 2 - Circuito stampato dell'amplificatore visto dalla parte del rame.

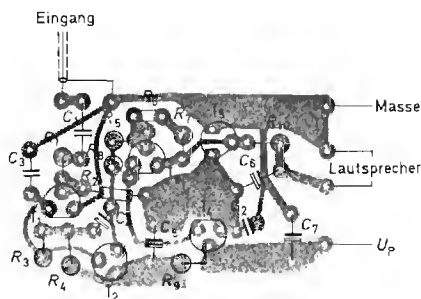


Fig. 3 - Circuito stampato dell'amplificatore con i componenti montati. Eingang = ingresso; Masse = massa; Lautsprecher = altoparlante; U_p = tensione di alimentazione.

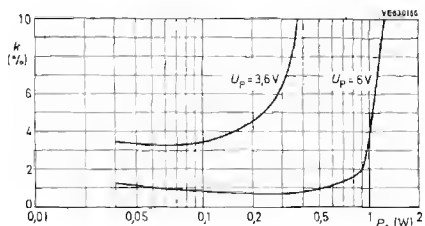


Fig. 4 - Fattore di distorsione dell'amplificatore B.F. in funzione della potenza di uscita per tensioni di alimentazione rispettivamente di 6V, e 3,6V

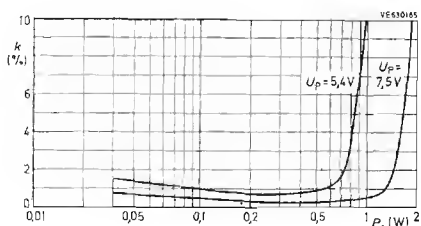


Fig. 5 - Andamento del fattore di distorsione dell'amplificatore B.F. in funzione della potenza di uscita per tensioni di alimentazione rispettivamente di 7,5 e 5,4V.

Tabella 1 - Dati di funzionamento e prestazioni dell'amplificatore

Tensione di alimentazione	6	3,6	7,5	5,4	V
Tensione dimezzata	3	1,7	3,9	2,7	V
Corrente di collettore per lo stadio d'ingresso T1	0,4	0,2	0,5	0,3	mA
Corrente di collettore dello stadio pilota T2	11	5	15	9,5	mA
Corrente di riposo dello stadio finale T4, T5	5	3,5	5	4,8	mA
Potenza di uscita su $R_L = 4 \Omega$ con $f = 1 \text{ kHz}$ e $k = 10\%$	1,2	0,35	1,8	0,95	W
Banda amplificata	120...8000	170...5800	110...9000	130...7200	Hz
Tensione di ingresso per $P_o = 50 \text{ mW}$	8	13	8	8	mV
per pieno pilotaggio	45	32	53	40	mV
Impedenza d'ingresso	20	20	20	20	$k\Omega$
Controreazione	13		15		dB
Tensione di rumore riferita a $P_o = 50 \text{ mV}$	≥ 70		≥ 70		dB

**CASSE ACUSTICHE BASS-REFLEX
E ERMETICAMENTE CHIUSE**

Casse acustiche bass-reflex a tre e a due vie con altoparlanti accoppiati direttamente

- 50 W d'uscita, tre vie
- 35 W d'uscita, due vie

Nelle casse acustiche Hi-Fi, per instradare le varie parti dello spettro audio ai relativi altoparlanti vengono di regola usati filtri cross-over i quali notoriamente introducono una non trascurabile perdita di potenza. I due sistemi di casse acustiche bass-reflex proposte, rispettivamente a tre e a due vie, non impiegano filtri cross-over ma semplici condensatori di accoppiamento. Ciò permette di sfruttare tutta la potenza erogata dall'amplificatore e di rendere più economica la realizzazione delle casse.

1. - INTRODUZIONE

Nei sistemi di casse acustiche a più altoparlanti, lo spettro delle frequenze audio da riprodurre di regola viene ripartito in tre canali: abbiamo infatti il canale delle *note basse*, quello delle *note intermedie* e quello delle *note alte*. Ciascun canale fa capo ad un tipo di altoparlante adatto a riprodurre quella determinata gamma di frequenze.

Una delle casse acustiche "bass-reflex" che descriveremo impiegherà pertanto un altoparlante per la riproduzione dei bassi (woofer), uno per la riproduzione delle frequenze intermedie (squawker) ed uno infine per la riproduzione delle note alte (tweeter).

Solitamente, per *incanalare* in ogni altoparlante le frequenze che esso è in grado di riprodurre viene usata un'unità detta comunemente "filtro d'incrocio" o più semplicemente "filtro cross-over". Questa unità è costituita di regola da una serie di filtri rispettivamente passa-alto e passa-basso ciascuno formato da induttanze, resistori e condensatori variamente collegati in serie o in parallelo.

Un filtro di questo tipo, ben progettato, di regola soddisfa egregiamente i compiti che è chiamato ad

assolvere. Ha un solo inconveniente: assorbe una considerevole quantità di potenza utile. Ciò è dovuto ovviamente alla presenza delle induttanze e dei resistori presenti nelle varie sezioni del filtro.

Per risolvere questo problema la *Philips/Elcoma* ha progettato una serie di woofer aventi un marcato taglio verso la parte alta dello spettro delle frequenze basse; questi woofer non richiederanno quindi il filtro passa-basso presente nell'unità cross-over. L'altoparlante per le note intermedie (squawker) e il tweeter potranno essere pertanto accoppiati *direttamente* al woofer semplicemente mediante un condensatore *in serie*; questo sarà l'unico componente che provvederà ad attenuare le basse frequenze.

Evidentemente, questo sistema di accoppiamento di altoparlanti, oltre ad eliminare le perdite di potenza è estremamente economico, semplifica la realizzazione della cassa acustica in quanto l'ingombrante filtro cross-over è ora sostituito interamente da condensatori.

Per semplificare ulteriormente la realizzazione, i condensatori possono essere incorporati nello stesso woofer; nel qual caso basterà collegare i terminali dello squawker e del tweeter *direttamente* su opportuni terminali disponibili sul woofer.

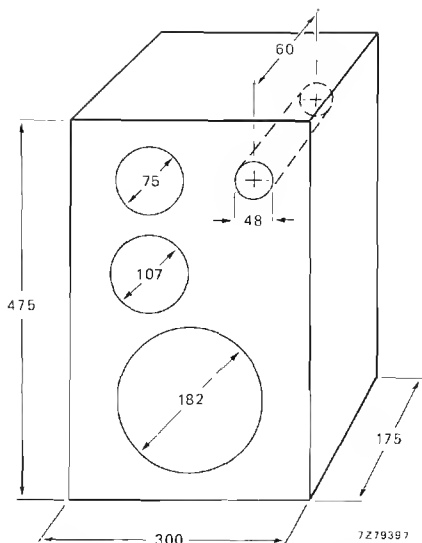


Fig. 1 - Casseta acustica bass-reflex da 50 litri impiegante come woofer (bassi) l'altoparlante AD80603/W, il mid-range (o squawker) l'AD5062/SQ, e il tweeter (alti) AD0142/T. Le dimensioni (in mm) sono quelle interne alla cassetta.

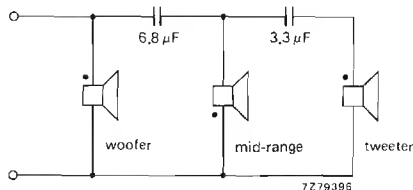


Fig. 2 - Collegamento degli altoparlanti nella cassetta da 50 W.

2. - CASSA ACUSTICA BASS-REFLEX, A TRE VIE: POTENZA 50 W

Il sistema bass-reflex descritto è riportato in fig. 1 ed è dimensionato per ospitare il woofer AD 80603/W.

Le dimensioni della cassa non sono critiche; possono essere anche variate a seconda delle particolari esigenze: occorre soltanto che sia mantenuto fisso il valore di 25 litri. I pannelli della cassetta (trucciolato) non devono vibrare e pertanto devono essere assemblati molto accuratamente. Lo spessore sarà di 20 mm. Le superfici interne dovranno essere ricoperte con lana di vetro (peso = 85 g).

Gli altoparlanti raccomandati per la realizzazione di questa cassa sono i seguenti:

	TIPO	IMPEDENZA
woofer (note basse)	AD 80603/W	8 Ω
squawker (note intermedie)	AD 5062/SQ	8 Ω
tweeter (note alte)	AD 0142/T	8 Ω

Il collegamento elettrico dei vari componenti è riportato in figura 2.

Si noti la semplicità di questo assemblaggio rispetto ad un analogo realizzato con filtri cross-over! Si tenga presente che l'altoparlante per le frequenze intermedie (squawker o mid-range) deve essere montato *in opposizione di fase* rispetto al woofer ed al tweeter.

Curve di risposta

In figura 3 è riportata la risposta in frequenza e la distorsione armonica del sistema misurata in campo aperto. La risposta in frequenza si estende da 42 Hz a 20 kHz.

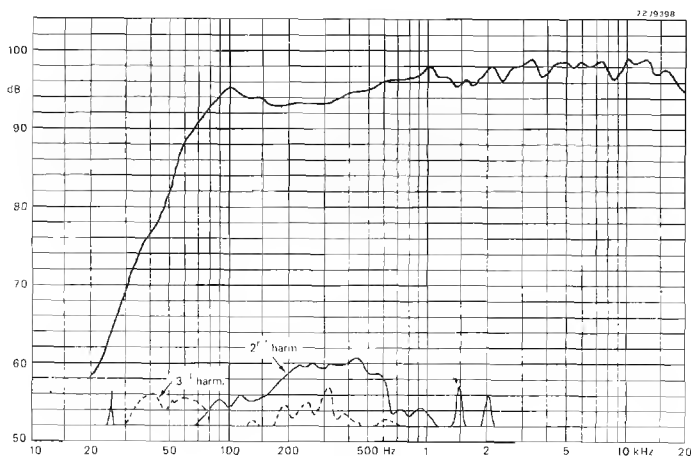


Fig. 3 - Risposta in frequenza e distorsione armonica della cassetta rilevate in campo aperto.

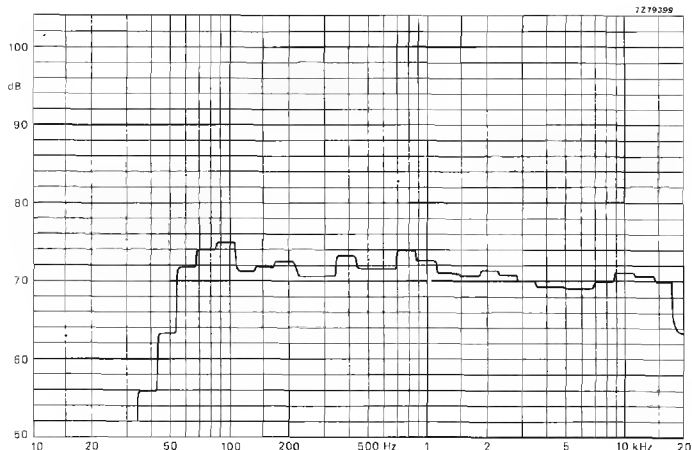


Fig. 4 - Risposta in frequenza rilevata all'interno di una stanza con dimensioni di $7,1 \times 4,8 \times 2,84$ m (altezza). Vedi testo.

La figura 4 indica invece le reali prestazioni del sistema, risultanti da misure effettuate con la cassa sistemata in una stanza d'abitazione normale con dimensioni di $7,1 \times 4,8 \times 2,84$ (altezza) m. In particolare, la curva di figura 4 venne ottenuta nella seguente maniera: La cassa acustica venne sistemata 40 cm al di sopra del pavimento a metà strada tra l'una e l'altra delle pareti più lunghe; il retro della cassa distava 55 cm da una delle pareti più corte; il microfono venne sistemato a 4 metri di distanza dalla cassa. In queste condizioni, la risposta in frequenza (fig. 4) si estendeva da 54 Hz a $17 \text{ kHz} \pm 2,5 \text{ dB}$.

Caratteristiche della cassa

Le caratteristiche della cassa acustica descritte sono le seguenti:

- impedenza 8Ω (nominale)
- gamma di frequenza 42...20.000 Hz
- frequenza di risonanza 19...80 Hz
- potenza trattata $50 W_{\text{efficaci}}$ (massimi)
- volume della cassa 25 litri

3. - CASSA ACUSTICA BASS-REFLEX, A DUE CANALI, CON ACCOPPIAMENTO DIRETTO DEGLI ALTOPARLANTI; POTENZA = 35 W

I criteri che stanno alla base della realizzazione di questa cassa acustica sono gli stessi di quelli menzionati per quella da 50 W. L'impiego dei convenzionali filtri di separazione dei canali, se da un lato assicura una netta separazione dei medesimi, dall'altro introduce inevitabili perdite dovute ai resistori e alla componente resistiva delle bobine dei filtri impiegati.

L'introduzione di una nuova serie di woofer a "discesa" molto rapida verso la parte superiore dello spettro consente di impiegare, per l'accoppiamento

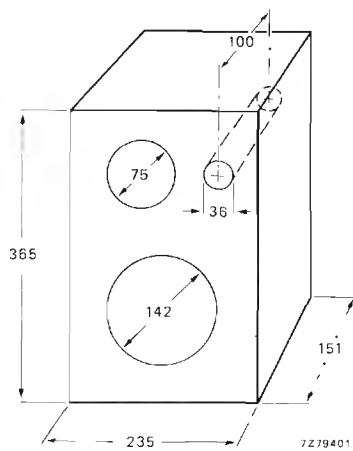


Fig. 5 - Casseta acustica bass-reflex da 13 litri impiegante l'altoparlante AD 70610 (woofer) e l'AD 0143 (tweeter). Le dimensioni (in mm) si riferiscono all'interno della cassetta.

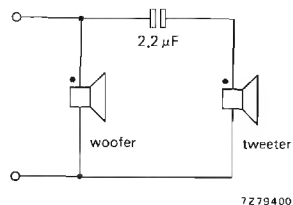


Fig. 6 - Collegamento degli altoparlanti nella cassetta da 35 W.

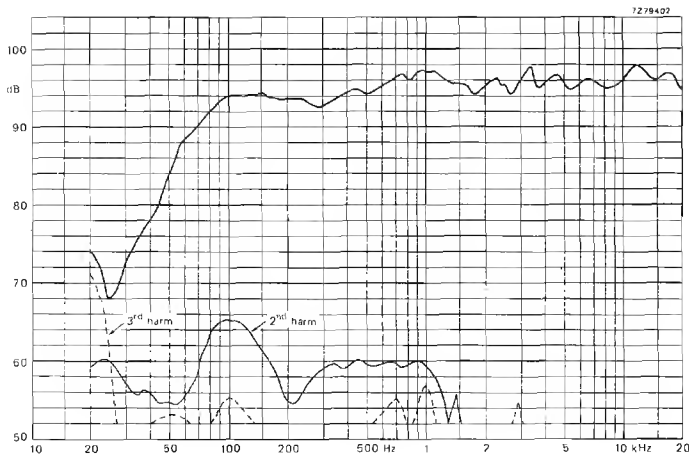


Fig. 7 - Risposta in frequenza e distorsione armonica della cassetta rilevate in campo aperto.

dei vari altoparlanti, normali condensatori che possono essere incorporati nel woofer medesimo.

In fig. 5 è riportato il sistema bass-reflex da 35 W nel quale è montato il woofer AD 70610/W. Anche in questo caso, le misure indicate non sono critiche; non si può comunque superare il volume di 13 litri.

Lo spessore del legno (trucciolato) deve essere 18 millimetri; le connessioni ben fatte; le pareti interne dovranno essere ricoperte con 50 g di lana di vetro.

Gli altoparlanti raccomandati sono:

	TIPO	IMPEDENZA
woofer	AD 70610/W	8 Ω
tweeter	AD 0143/T	15 Ω

Il collegamento elettrico dei due altoparlanti è indicato in figura 6.

In figura 7 è riportata la curva di risposta e di distorsione armonica misurate in campo aperto. La risposta in frequenza va da 45 Hz a 20 kHz.

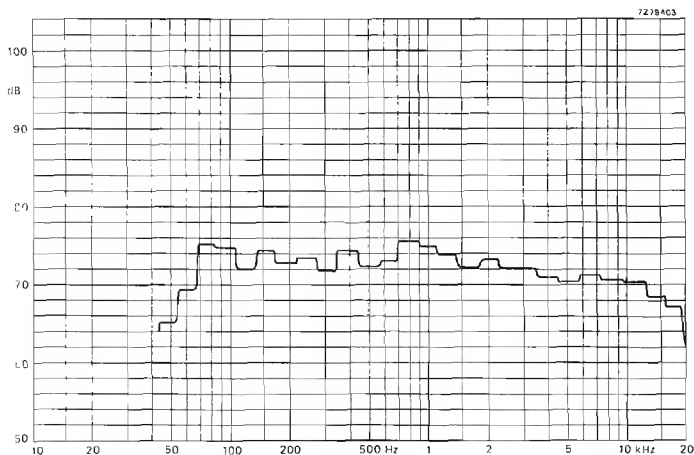


Fig. 8 - Risposta in frequenza della cassetta rilevata in una stanza di abitazione con dimensioni di 7,1 x 4,8 x 2,84 (altezza) m. Vedi testo.

Curve di risposta

La curva di figura 8 indica la risposta in frequenza in condizioni reali ambientali. Il locale nel quale è stata ricavata la curva misurava $7,1 \times 4,8 \times 2,84$ metri.

Anche in questo caso, la cassa venne sistemata 40 cm dal pavimento a metà strada tra l'una e l'altra delle pareti più lunghe, e distante 40 cm da una delle pareti più corte. Il microfono venne sistemato a 4 m di distanza dalla parte anteriore della cassa. In queste condizioni, si misurò una risposta in frequenza compresa tra 50 Hz e 18 kHz \pm 4,5 dB.

Caratteristiche

La cassetta bass-reflex a due canali descritta possiede le seguenti caratteristiche.

— Impedenza	8 Ω (nominali)
— Frequenza di risposta	45...20.000 Hz
— Frequenza di risonanza	20...86 Hz
— Potenza trattata mass.	35 W _{eff.1000z}
— Volume della cassa	13 litri



Fig. 9 - Fase di costruzione dei cestelli degli altoparlanti.



Fig. 10 - Controllo di un altoparlante in una camera anecoica. Un segnale di controllo viene inviato all'altoparlante e la pressione sonora risultante è misurata per mezzo di un microfono posto a una distanza di 1 m.

Realizzazione pratica di casse acustiche ermeticamente chiuse per potenze da 50W, 60W e 80W

Dopo aver illustrato in un precedente lavoro alcune cassette acustiche bass-reflex, si danno qui di seguito consigli pratici per la realizzazione di cassette acustiche ermeticamente chiuse. Questo tipo di cassetta ha un rendimento alle note basse leggermente inferiore alle prime ma in compenso, a parità di potenza, ha dimensioni molto più ridotte.

In un precedente articolo abbiamo presentato due casse acustiche *bass-reflex* rispettivamente a tre e a due vie con altoparlanti accoppiati direttamente mediante condensatori, e cioè senza filtri cross-over. Le potenze erano 50 W e 35 W d'uscita rispettivamente. Qui di seguito illustreremo tre casse acustiche del tipo *ermeticamente chiuso*. Non staremo qui a ripetere i vantaggi e gli svantaggi dei due tipi di casse. Facciamo notare che la cassetta acustica *bass-reflex* è in genere più ingombrante ma a parità di frequenza di risonanza, ha anche un maggior rendimento, naturalmente alle frequenze basse. La scelta quindi tra un tipo o l'altro, dipenderà dai gusti del costruttore, dallo spazio che avrà a sua disposizione e dalla potenza del suo amplificatore.

1. - CASSA ACUSTICA ERMETICAMENTE CHIUSA, A DUE CANALI, PER POTENZE FINO A 50 W

E' riportata in figura 1. Le misure non sono critiche purchè alla fine venga mantenuto il volume di 25 litri. La potenza trattata è 50 W_{eff}. Il materiale è il solito trucciolato che internamente deve essere rivestito con lana di vetro del peso complessivo di 75 g.

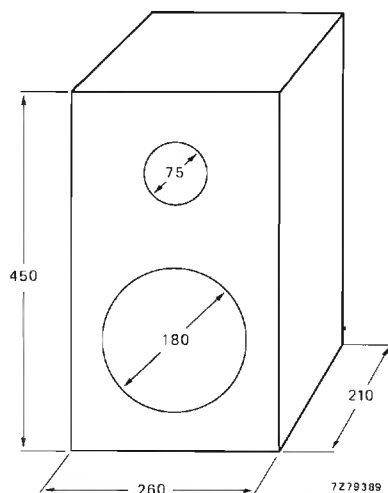


Fig. 1 - Cassa acustica a due vie da 25 litri per potenze fino a 50 W. Le dimensioni (in mm) sono interne

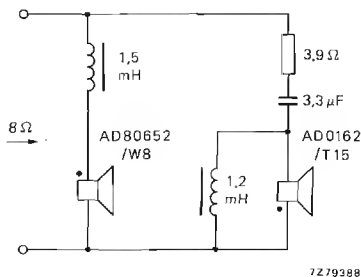


Fig. 2 - Collegamento degli altoparlanti nella cassa acustica da 25 litri. L'impedenza complessiva nominale è di 8 Ω

Gli altoparlanti consigliati per questa cassetta sono i seguenti:

	tipo	impedenza
woofer	AD 80652/W	8 Ω
tweeter	AD 0162/T	15 Ω

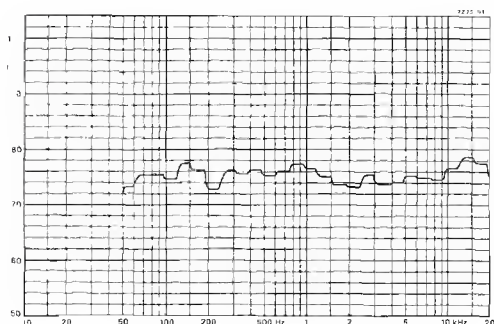
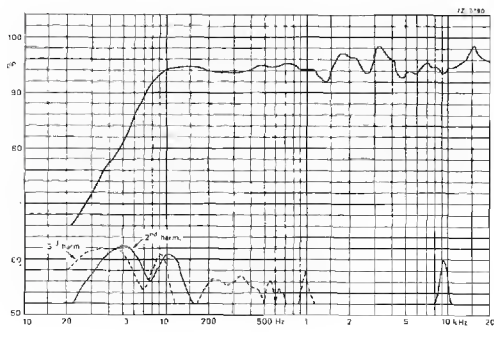


Fig. 3 - Curva di risposta rilevata in campo aperto (in alto) e in una stanza di 7,1 \times 4,8 \times 2,84 m (in basso)

In fig. 2 si può vedere come devono essere collegati i due altoparlanti. C'è il filtro a due vie che può essere facilmente autocostruito. Si tenga presente che il tweeter deve avere un'impedenza di 15 Ω , il woofer di 8 Ω ; l'impedenza nominale del sistema sarà 8 Ω . Si faccia attenzione che gli altoparlanti siano collegati in opposizione di fase.

Prestazioni

In figura 3 sono riportate le curve di risposta in frequenza e della distorsione armonica. La risposta complessiva va da 37 Hz a 20 kHz. Per avere un'indicazione più realistica delle prestazioni del sistema diamo anche la curva di risposta (fig. 3 in basso), ricavata con la cassetta sistemata in un locale di 7,1 \times 4,8 \times 2,84 m. Questa curva venne ricavata in queste condizioni: la cassetta era stata sistemata a 0,5 m dal suolo, ad uguale distanza dalle pareti più lunghe e a 1 m dalla parete più corta. Il microfono era stato sistemato di fronte alla cassetta a 4 metri di distanza e ad un'altezza di 1,5 m. In queste condizioni si poté misurare una riduzione di 20 dB nel livello sonoro rispetto alla curva di fig. 3 in alto (misurata all'aperto) mentre la risposta in frequenza andava da 50 Hz a 20 kHz \pm 3 dB.

Dati caratteristici

- Impedenza 8 Ω
- Gamma di frequenza 37...20.000 Hz
- Frequenza di risonanza 73 Hz
- Potenza trattata 50 W_{eff} (massima)
- Volume della cassa 25 litri

2. - CASSA ACUSTICA ERMETICAMENTE CHIUSA, A TRE CANALI, PER POTENZE FINO A 50 W

E' riportata in fig. 4. Il volume è 32 litri, l'impedenza nominale è 8 Ω , la potenza trattata 50 W_{eff}. I pannelli (trucciolato) devono avere uno spessore di 20 mm. Le giunture devono essere a tenuta d'aria; eventualmente usare speciali nastri adesivi. Le pareti interne dei pannelli devono essere ricoperte con lana di vetro per un peso complessivo di 100 g.

Gli altoparlanti da impiegare sono i seguenti:

	tipo	impedenza
woofer (bassi)	AD 80652	8 Ω
intermedio (medi)	AD 0211	8 Ω
tweeter (alti)	AD 0163	8 Ω

In fig. 5 è indicato come devono essere collegati gli altoparlanti nonché i valori delle induttanze del cross-over per i bassi.

Prestazioni

La risposta in frequenza del sistema (in campo aperto) è riportata in fig. 6 (a sinistra); la risposta in condizioni reali è indicata in fig. 6 (a destra). Le condizioni di questa seconda misura sono identiche a quelle della cassa precedente.

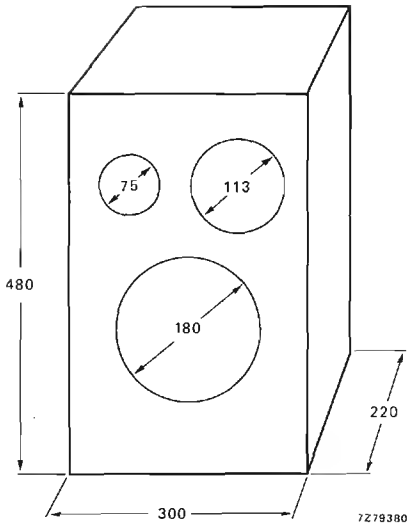


Fig. 4 - Cassa acustica a tre vie da 32 litri, per potenze fino a 50 W. Le dimensioni (in mm) sono interne.

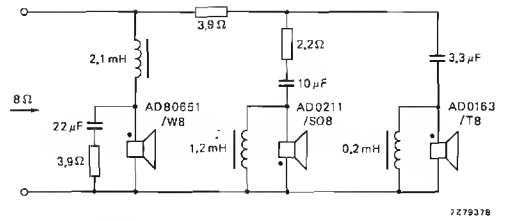


Fig. 5 - Collegamento degli altoparlanti nella cassa da 32 litri. L'impedenza nominale è di 8 Ω

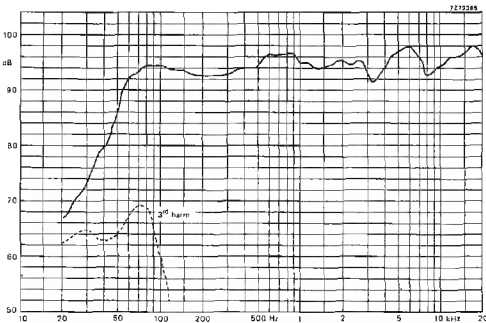


Fig. 6 - Curva di risposta rilevata in campo aperto (a sinistra) e in una stanza di 7,1 × 4,8 × 2,84 (a destra)

Dati caratteristici

— Impedenza	8 Ω (nominale)	— Frequenza di risonanza	63 Hz
— Campo di frequenza	32...20.000 Hz	— Potenza trattata	50 W _{eff}
		— Volume della cassa	32 litri

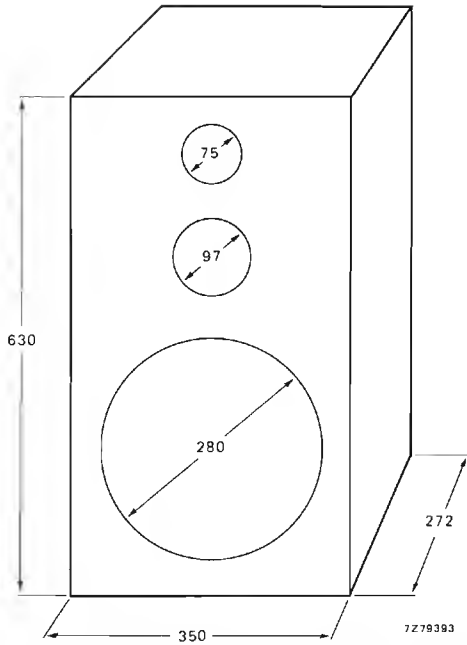


Fig. 7 - Cassa acustica a tre vie, da 60 litri per potenze fino a 60 W. Dimensioni interne in mm

3. - CASSA ACUSTICA ERMETICAMENTE CHIUSA, A TRE CANALI, PER POTENZE FINO A 60 W

E' riportata in fig. 7. Il volume è 60 litri, l'impedenza è 8 Ω , la potenza trattata 60 W_{eff}. I pannelli (truciolato) devono avere uno spessore di 20 mm, le giunture devono essere a tenuta d'aria. Le pareti interne devono essere rivestite con circa 800 g di lana di vetro. Gli altoparlanti raccomandati sono:

tipo		impedenza
woofer (bassi)	AD 12650	8 Ω
intermedio (medi)	AD 5061	8 Ω
tweeter (alti)	AD 0141	8 Ω

Il loro collegamento è indicato in fig. 8. Le curve di risposta del sistema sono riportate in fig. 9; la prima è stata misurata in campo aperto, la seconda in una stanza delle dimensioni già indicate in precedenza.

Caratteristiche

— Impedenza	8 Ω (nominale)
— Campo di frequenza	26...20.000 Hz
— Frequenza di risonanza	53 Hz
— Potenza trattata	60 W _{eff}
— Volume della cassa	60 litri

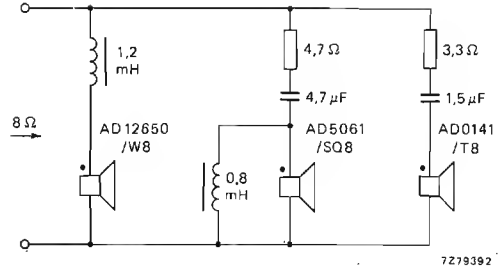


Fig. 8 - Collegamento degli altoparlanti nella cassa acustica da 60 litri. L'impedenza nominale è di 8 Ω

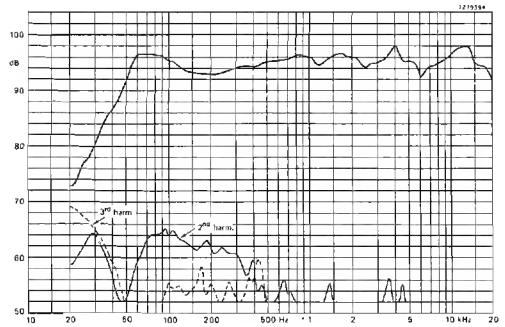


Fig. 9 - Curva di risposta rilevata in campo aperto (in alto) e in una stanza di 7,1 x 4,8 x 2,84 m (in basso)

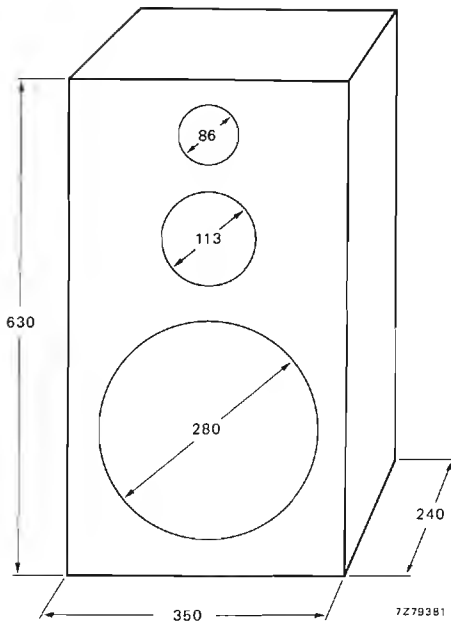


Fig. 10 Cassa acustica a tre vie da 50 litri per potenze fino a 80 W. Dimensioni interne in mm

4. - CASSA ACUSTICA ERMETICAMENTE CHIUSA, A TRE VIE, PER POTENZE FINO A 80 W

E' indicata in fig. 10; il volume è 50 litri, la potenza trattata arriva fino a 80 W_{eff}. Le dimensioni della cassa, (come del resto anche quelle delle casse precedenti) non sono critiche purchè venga sempre realizzato il valore del volume prescritto. Per la costruzione viene impiegato il solito materiale (trucciolato); la lana di vetro per il rivestimento interno dovrà avere un peso di 800 g.

Gli altoparlanti impiegati sono:

	tipo	impedenza
woofer (bassi)	AD 12650	8 Ω
intermedio (medi)	AD 0211	8 Ω
tweeter (alti)	AD 01630	15 Ω
	AD 01631 (di lusso)	

Il loro collegamento è indicato in fig. 11. La risposta in frequenza è indicata in fig. 12.

Caratteristiche

— Impedenza	8 Ω
— Campo di frequenza	27...20.000 Hz
— Frequenza di risonanza	53 Hz
— Potenza trattata	80 W _{eff}
— Volume della cassa	50 lt.

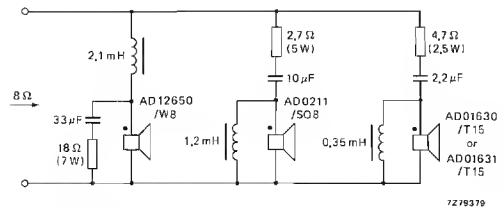


Fig. 11 Collegamento degli altoparlanti nella cassa acustica da 50 litri. L'impedenza è di 8 Ω

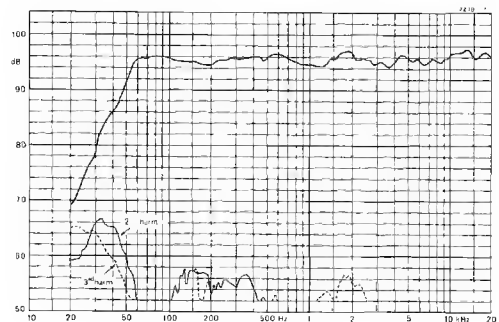


Fig. 12 Risposta in frequenza in campo aperto della cassa da 50 litri

5. - CASSA ACUSTICA ERMETICAMENTE CHIUSA, A TRE VIE, PER POTENZE SINO A 80 W

Differisce da quella precedentemente illustrata (figura 10) per avere una maggiore profondità (vedi figura 13) e altoparlanti di tipo differente. Ovviamente, il volume ammonterà a 60 litri.

Gli altoparlanti impiegati sono:

	tipo	impedenza
woofer (bassi)	AD 12200	8 Ω
intermedio (medi)	AD 0211	8 Ω
tweeter (alti)	AD 0162	15 Ω

Il loro collegamento è riportato in fig. 14. Nella figura 15 sono riportate: a sinistra, la curva di risposta ricavata in campo aperto; a destra, in una stanza delle solite dimensioni.

Caratteristiche

— Impedenza	8 Ω (nominale)
— Campo di frequenza	23...20.000 Hz
— Frequenza di risonanza	46 Hz
— Potenza trattata	80 W _{eff}
— Volume	60 litri

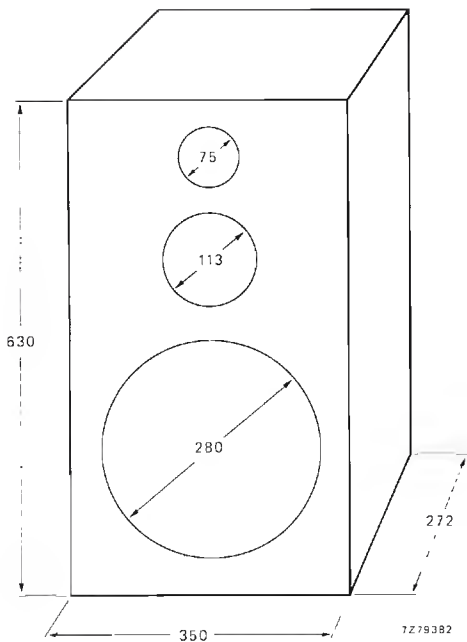


Fig. 13 - Cassa acustica, a tre vie, da 60 litri per potenze fino a 80 W. Dimensioni interne, in mm

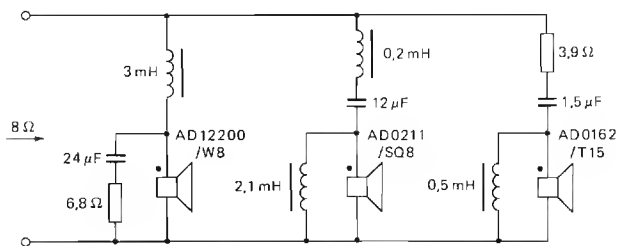


Fig. 14 - Collegamento degli altoparlanti nella cassa da 60 litri. L'impedenza è di 8 Ω

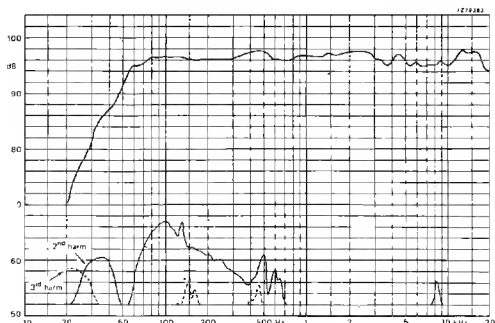


Fig. 15 - Risposta in frequenza della cassa da 60 litri, in campo aperto (a sinistra) in una stanza di 7,1 \times 4,8 \times 2,84 m (a destra)

Appendice: GENERALITA' SULLE CASSETTE ACUSTICHE ERMETICAMENTE CHIUSE E INDICAZIONI PRATICHE PER LA LORO REALIZZAZIONE

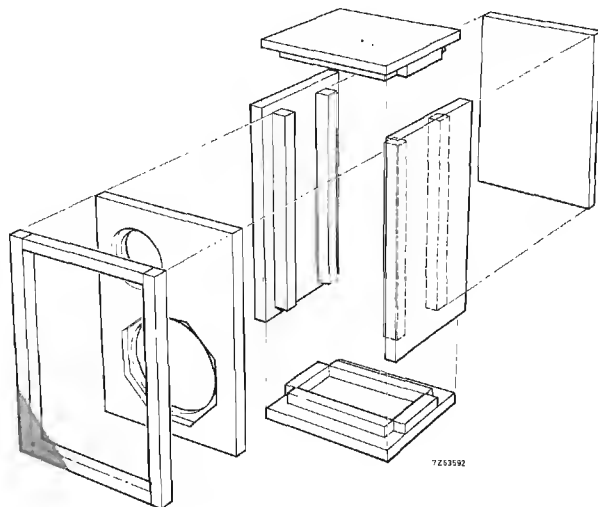


Fig. 1 - Sistema di costruzione delle cassette descritte. Il legno da impiegare è compensato con spessore come specificato per ciascuna cassa.

Le casse acustiche attualmente più usate sono quelle ermeticamente chiuse, le quali riuniscono in sé il pregio delle ridotte dimensioni e della buona risposta alle frequenze audio, anche a quelle della parte inferiore della banda. Ciò per il semplice fatto che esse impediscono qualsiasi interazione tra le onde sonore che si producono davanti e dietro l'altoparlante, (in compenso però, a differenza delle casse bass - reflex, tendono ad attenuare le note basse).

Il sistema si comporta quindi come se l'altoparlante risultasse montato su un pannello (baffle) di infinite dimensioni. Uno svantaggio delle casse acustiche ermeticamente chiuse è quello di avere un basso rendimento sonoro; ciò è dovuto al fatto che mentre gli altoparlanti per i toni alti (tweeter) e quelli per i toni intermedi (squawker) sono unità chiuse, e pertanto non irradiano dai di dietro, quello per i toni bassi (woofer) irradia verso l'interno della cassa la quale assorbe detti suoni. Non solo, ma l'aria all'interno della cassa rende più difficoltoso il movimento del cono dell'altoparlante dei toni bassi (ciò ovviamente non succede nelle casse bass - reflex).

Per questo motivo il progetto di una cassa acustica sarà sempre il risultato di un compromesso fra la necessità di avere una buona risposta ai bassi, e quella di avere una cassetta acustica di dimensioni non troppo grandi.

Le illustrazioni che seguono serviranno, meglio che una lunga descrizione, a facilitare la costruzione della cassetta. Si tenga presente che le giunzioni oltre che con le viti dovranno essere rinforzate con colla a legno molto tenace.

In fig. 1 già si può vedere molto chiaramente la composizione di massima di una cassetta acustica (nel nostro caso, per due soli altoparlanti). Nelle figure successive, si assiste alla realizzazione pratica di una cassetta acustica a tre vie ermeticamente chiusa.



Fig. 2 - Sulla flangia posteriore degli altoparlanti va applicato prima del fissaggio un nastro adesivo di gomma-piuma.



Fig. 3 - Il pannello frontale va verniciato di nero. Gli altoparlanti devono essere fissati in maniera che i loro terminali di collegamento si trovino davanti a quelli del filtro in modo da evitare lunghi percorsi

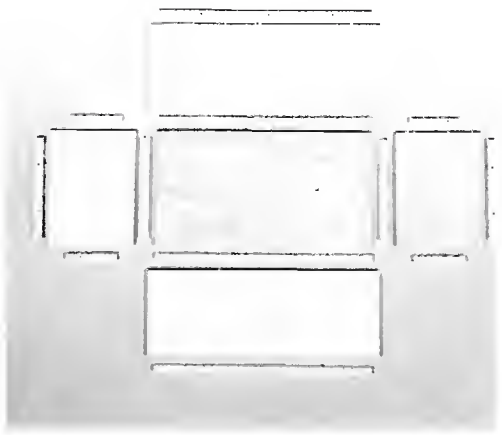


Fig. 5 - Componenti di una cassetta pronti per essere assemblati



Fig. 4 - I collegamenti al filtro cross-over possono essere o saldati o effettuati mediante connettori



Fig. 6 - Posizionamento di un listello-angolare. Per far sì che tutto risulti in piano è conveniente impiegare una squadra da falegname



Fig. 7 - Indica come debbono essere fissati i pannelli laterali al piano di base



Fig. 9 - La lana di vetro, necessaria per lo smorzamento dei bassi, va fissata mediante una cucitrice (o altro sistema analogo)



Fig. 8 - Manca solo da fissare il pannello posteriore



Fig. 10 - Lungo la superficie frontale dei listelli anteriori va incollato il solito nastro adesivo in gomma-piuma



Fig. 11 - E' stato fissato anche il pannello anteriore



Fig. 12 - Ora, sopra il pannello anteriore si fissa la griglia



Fig. 13 La cassetta acustica è terminata

APPENDICE 1 :
REGOLE E NOMOGRAMMI
PER LA PROGETTAZIONE
DEGLI AMPLIFICATORI B.F.

Regole pratiche per il progetto di amplificatori B.F. Hi-Fi con finali Darlington di potenza

Vengono illustrate sommariamente le regole essenziali che sono alla base del progetto di amplificatori b.f. con transistori Darlington di potenza. Queste riguardano principalmente:

- 1) le precauzioni da prendere per rendere più bassa possibile la distorsione di cross-over;
- 2) le norme pratiche per il corretto dimensionamento dei dissipatori di calore;
- 3) i circuiti che provvedono a «salvare» i transistori finali in caso di cortocircuito dei morsetti d'uscita dell'amplificatore;
- 4) i due sistemi fondamentali di alimentazione di uno stadio finale complementare;
- 5) alcuni grafici per una corretta scelta delle coppie Darlington più adatte per una data potenza d'uscita.

Di solito si crede che il progetto e la realizzazione di un amplificatore di bassa frequenza di qualità non presentino difficoltà. Effettivamente, l'amplificazione dei segnali R.F. (V.H.F. e U.H.F.), richiede tecniche più raffinate e accorgimenti circuitali di una certa complessità. Quando però si desidera realizzare amplificatori B.F. di alta qualità, e cioè capaci di dare una potenza d'uscita elevata a bassa distorsione, le cose non sono così semplici come solitamente si crede. Non basta cioè procurarsi un buon schema elettrico e limitarsi al montaggio meccanico dei relativi componenti. Un buon progettista deve sapere quali condizioni debbono verificarsi affinché l'amplificatore sia in grado di dare le prestazioni desiderate. E' appunto quello che desideriamo illustrare in questo articolo nel quale verranno passati in rassegna:

- 1) gli accorgimenti da mettere in atto affinché lo stadio finale mantenga il funzionamento previsto anche nelle peggiori condizioni in cui verrà ad operare (aumento della temperatura, variazioni della tensione di alimentazione, tolleranze dei componenti ecc.);
- 2) le regole fondamentali per il dimensionamento dei dissipatori di calore sui quali debbono essere montati i transistori dello stadio finale.

- 3) i circuiti che proteggono i transistori finali da un eventuale sovraccarico di corrente dovuto ad un possibile corto-circuito dei morsetti di uscita dell'amplificatore.
- 4) i vari sistemi di alimentazione dell'amplificatore.
- 5) i criteri per una corretta selezione dei transistori da montare nello stadio finale.
L'esatta definizione di alcuni parametri caratteristici di un amplificatore B.F. Hi-Fi completerà questo lavoro.

1) Stabilizzazione della corrente di riposo dello stadio finale

E' noto che per eliminare la distorsione detta di *cross-over*, caratteristica di due transistori finali funzionanti in controfase, si preferisce far lavorare lo stadio di uscita in classe *AB* anziché semplicemente in classe *B*. La classe *AB* prevede infatti, la circolazione, nello stadio finale, di una certa *corrente di riposo* che tende a far lavorare i transistori finali nel tratto *rettilineo* della loro caratteristica d'ingresso, evitando in questa maniera il ginocchio inferiore della medesima

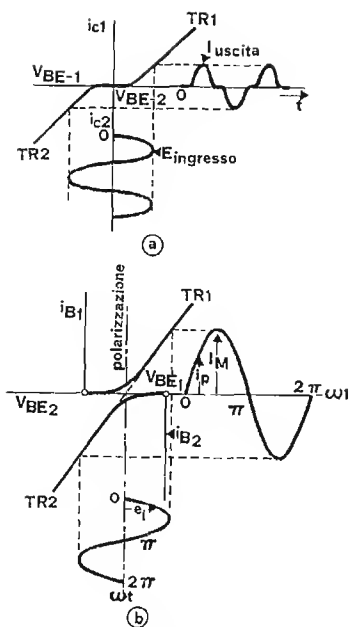


Fig. 1 - Per evitare la distorsione di cross-over a), si dà una certa polarizzazione di base ai due transistori funzionanti in controfase b).

(fig. 1). Una volta fissata questa corrente di riposo di collettore (I_{CQ}), bisognerà che questa mantenga il valore fissato indipendentemente da fattori che tenderb-

bero a variarlo. Questi fattori, come abbiamo già anticipato, sono le variazioni della tensione alimentazione, le tolleranze dei componenti, le differenze di caratteristiche esistenti tra un transistor e l'altro (spread); ed infine l'influenza che ha l'aumento della temperatura sulle caratteristiche stesse dei transistori impiegati.

Una delle caratteristiche sulla quale l'aumento della temperatura esercita la sua dannosa influenza è appunto la corrente di riposo circolante nello stadio finale; questa corrente, come è noto, tende ad aumentare via via che aumenta la temperatura della giunzione dei transistori. Il grave è che questi fenomeni sono concatenati tra di loro nel senso che ad un aumento della temperatura della giunzione corrisponde un aumento della corrente di riposo; quest'ultimo produce a sua volta una maggiore dissipazione nel transistor, e cioè, un ulteriore aumento della temperatura che, a sua volta, produce un aumento di corrente, e quindi ancora un aumento di dissipazione e di temperatura che porteranno alla fine alla distruzione delle giunzioni del transistor. Nel linguaggio anglosassone questo concatenarsi di fenomeni, viene chiamato *thermal runaway*; esso è responsabile della instabilità termica del sistema di amplificazione.

Per impedire questo fenomeno distruttivo si fa in maniera che la corrente di riposo di collettore dello stadio finale (I_{CQ}) venga regolata da una sorgente di tensione stabilizzata, costituita di solito da un transistor, oppure da un diodo oppure infine da un dispositivo a coefficiente di temperatura negativo, (termistore NTC). Con riferimento alla fig. 2 si può osservare che questa sorgente di tensione stabilizzata è costituita in questo caso dal transistor TR3 il quale, unitamente ai resistori R9 e R10 funziona da diodo stabilizzatore di tensione. In particolare, il resistore R10 viene regolato in maniera che la tensione tra emettitore e collettore del transistor TR3 (e cioè $V_{CE(TR3)}$) corrisponda alla somma delle due tensioni base-emettitore dei tran-

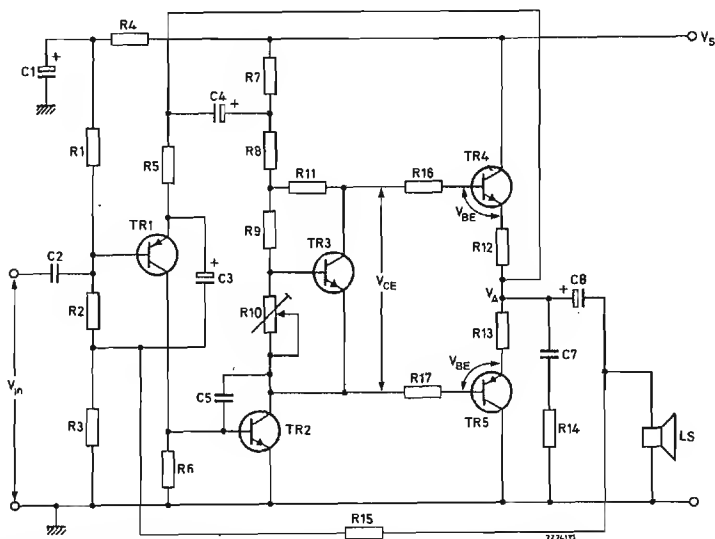


Fig. 2 - Sistema classico per stabilizzare la corrente di riposo di collettore di uno stadio finale in controfase a simmetria complementare. Per chiarezza sono stati omissi i circuiti di protezione.

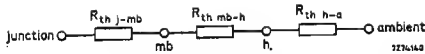


Fig. 3 - « Circuito termico » equivalente di un transistor.

istori finali rispettivamente TR4 e TR5. In formula sarà pertanto:

$$V_{CE (TR3)} = V_{BE (TR4)} + V_{BE (TR5)}$$

Ovviamente, R10 verrà regolato in maniera da ottenere una $V_{CE (TR3)}$ tale da far circolare nei transistori finali, rispettivamente TR4 e TR5, la corrente di riposo (I_{CQ}) desiderata.

Perciò che riguarda il valore della corrente di riposo I_{CQ} è bene tener presente che il valore minimo (tipicamente 30 mA) viene scelto in maniera da ottenere il più basso valore della distorsione di cross-over (fig. 1); corrispondentemente, il valore massimo della medesima dovrà tener conto della massima dissipazione sopportabile dai transistori finali impiegati. Una volta fissato il valore della corrente di riposo di collettore I_{CQ} in base ai suddetti criteri, si potrà determinare anche il minimo valore del resistore di emettitore R_E il quale, come è noto, serve ad assicurare la stabilità termica dello stadio finale.

2) Criteri di progetto dei dissipatori di calore sui quali debbono essere fissati i transistori dello stadio finale

Si sa che la temperatura assunta dalla giunzione di un transistor dipende sia dalla potenza dissipata del medesimo sia dalla temperatura dell'ambiente in cui il transistor viene ad operare. Pertanto, la temperatura della giunzione di un transistor (T_j) sarà data dalla seguente espressione:

$$T_j = T_{amb} + R_{th j-a} P_{tot} \quad (1)$$

nella quale,

- T_{amb} rappresenta la temperatura dell'ambiente,
- $R_{th j-a}$ rappresenta la resistenza termica intercorrente tra la giunzione del transistor e l'aria dell'ambiente circostante ed infine,

— P_{tot} indica la potenza complessiva dissipata dal transistor.

La massima temperatura della giunzione (T_j) ammissibile da un dato transistor viene fissata dal costruttore del transistor. La massima temperatura dell'ambiente in cui dovrà funzionare il transistor viene invece stabilita dal progettista dell'amplificatore. Infine, la massima potenza dissipata dal transistor viene calcolata in base alle peggiori condizioni in cui potrà lavorare il transistor.

Le peggiori condizioni di dissipazione, in cui potrà trovarsi ad operare il transistor finale, lavorante in classe B, sono date dalla seguente espressione:

$$P_{tot} = \frac{(1,1 V_A)^2}{\pi^2 (0,8 R_L + R_E)} \quad (2)$$

nella quale,

- V_A rappresenta la massima tensione continua presente ai capi del transistor per un'escursione $2/\pi$ (negli stadi finali a simmetria complementare questo valore di tensione corrisponde alla cosiddetta tensione di alimentazione dimezzata (mid-point)),
- R_L corrisponde alla impedenza di carico,
- R_E è la resistenza di emettitore.

Si deve tener presente che i valori di R_L e R_E dell'equazione (2) debbono essere valori nominali, e che i fattori 1,1 e 0,8, presenti nella stessa equazione, sono stati introdotti per il calcolo della potenza dissipata nel caso in cui la tensione di alimentazione dell'amplificatore assuma valori più elevati del valore nominale stabilito, e nel caso in cui l'impedenza di carico risulti nella misura del 20% più bassa del valore fissato. (valore nominale).

A questo punto occorrerà calcolare quel valore di resistenza termica, intercorrente tra la giunzione del transistor e l'aria dell'ambiente ($R_{th j-a}$), che non permetta di superare il massimo valore della temperatura alla giunzione stabilito dal costruttore.

Tale valore è ricavabile, con semplici passaggi algebrici, dall'equazione (1); per cui avremo:

$$R_{th j-a} = \frac{T_j - T_{amb}}{P_{tot}} \quad (3)$$

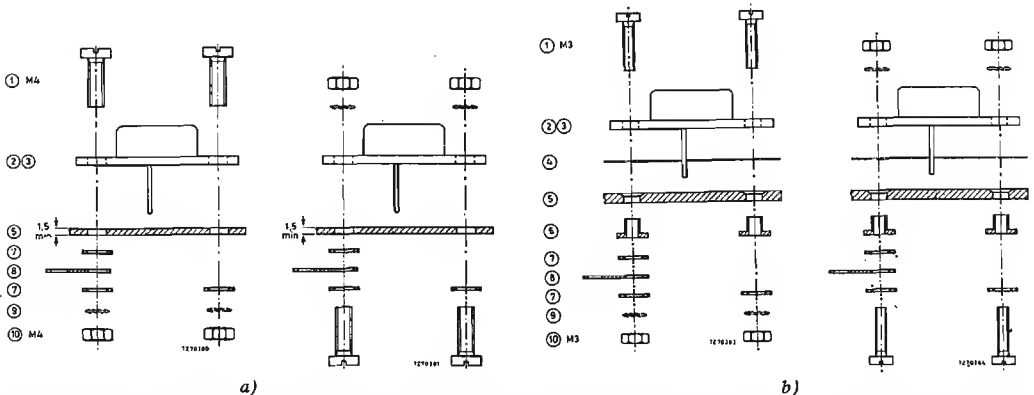


Fig. 4 - Alcuni sistemi di montaggio dei transistori di potenza ai relativi dissipatori di calore. a) montaggio diretto b) montaggio con isolamento (500 V). 1 = vite, 2/3 = TO-3, 4 = mica, 5 = dissipatore di calore, 6 = boccia isolante, 7 = rondella metallica, 8 = paglietta per saldatura, 9 = rondella grover, 10 = dado.

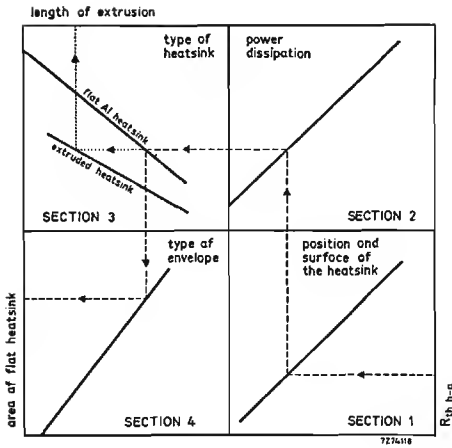


Fig. 5 - Questa figura spiega come si debbono usare i grafici della fig. 6. Nel caso la retta proveniente dalla sezione 2 dovesse incontrare entrambi i grafici presenti nella sezione 3, è possibile scegliere tra i due tipi di dissipatore, e cioè:

- nel caso si preferisse il tipo ad estrusione, la retta a puntini che si dirige verso l'alto indicerebbe la lunghezza richiesta per l'estrusione;
- nel caso si scegliesse il tipo a piastra, la retta tratteggiata indicerebbe in basso a sinistra (sezione 4), l'area della piastra (o meglio, l'area di una sola faccia).

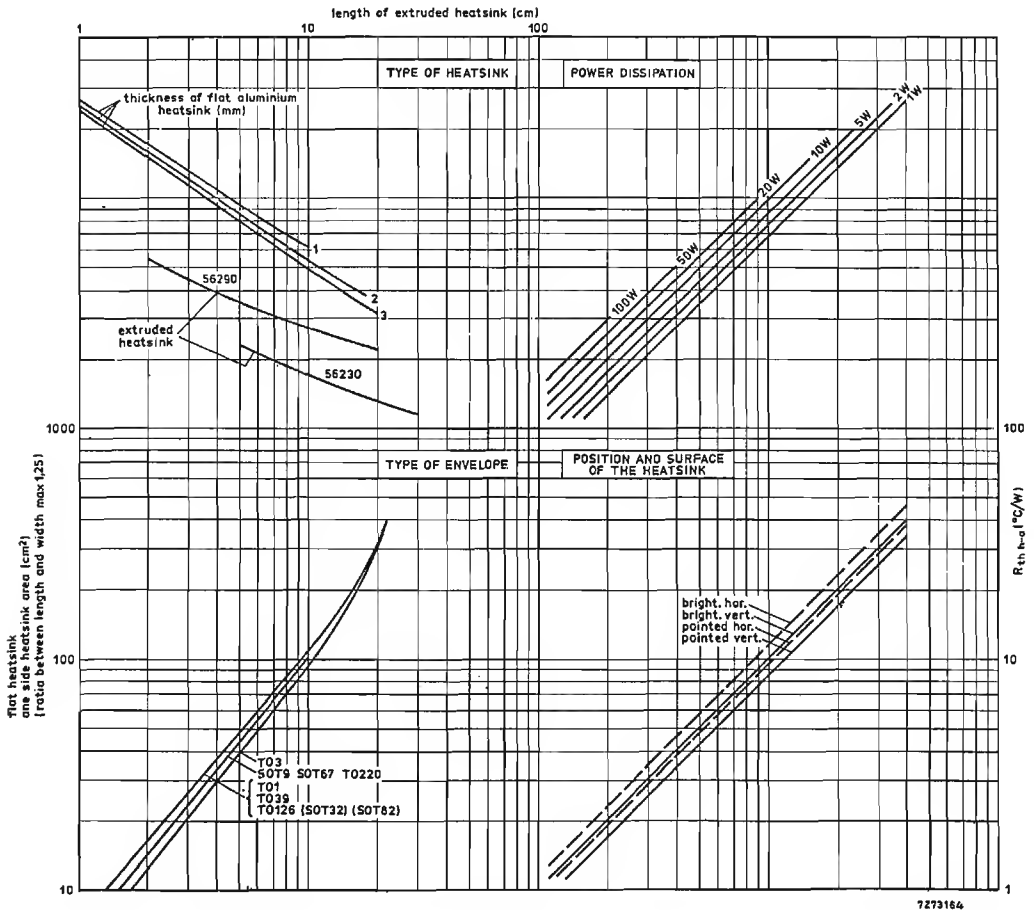


Fig. 6 - Grafici per la scelta e il calcolo dei dissipatori di calore per transistori per amplificatori audio di potenza.

Graficamente, la resistenza termica complessiva intercorrente tra la giunzione del transistor e l'aria dell'ambiente può essere rappresentata dal circuito-serie (fig. 3) formato dalla resistenza termica tra giunzione e base di montaggio ($R_{th\ j-mb}$) + la resistenza termica tra base di montaggio e il dissipatore di calore ($R_{th\ mb-h}$) + la resistenza termica tra il dissipatore di calore e aria dell'ambiente ($R_{th\ h-a}$).

Il calore prodotto dalla corrente che attraversa le giunzioni del transistor dapprima si trasferisce alla base di montaggio del transistor, e da questa, tramite il dissipatore di calore, all'aria dell'ambiente circostante.

Può darsi che il contatto termico tra base di montaggio e dissipatore di calore non sia perfetto; nel qual caso converrà spalmare dette superfici con materiali buoni conduttori di calore quali potrebbero essere, per esempio, il grasso al silicone o sostanze analoghe.

Solitamente, nei transistori di potenza, il collettore è collegato internamente alla base di montaggio (contenitore del transistor). Negli stadi finali a simmetria complementare, i due transistori debbono essere montati su un medesimo dissipatore di calore, e di conseguenza, almeno uno di essi dovrà essere isolato da massa.

Ciò si ottiene inserendo una rondella di mica tra la base del contenitore del transistor e la superficie del dissipatore di calore; il fissaggio del transistor al dissipatore di calore dovrà essere ovviamente realizzato in questo caso mediante opportune boccole di materiale isolante. Anche qui, per migliorare il contatto termico converrà spalmare con grasso al silicone le superfici di contatto dei vari componenti. In fig. 4 si possono vedere alcuni sistemi di montaggio dei transistori di potenza ai relativi dissipatori di calore.

Siccome i valori di resistenza termica tra giunzione e base di montaggio ($R_{th\ j-mb}$) e della resistenza termica tra base di montaggio e dissipatore di calore ($R_{th\ mb-h}$) vengono dati dal costruttore del transistor, in base al « circuito termico » equivalente riportato in fig. 3, al progettista non rimarrà che calcolare il valore della resistenza termica tra dissipatore di calore e ambiente ($R_{th\ h-a}$), ricavabile dalla seguente espressione:

$$R_{th\ h-a} = R_{th\ j-a} - (R_{th\ j-mb} + R_{th\ mb-h}). \quad (4)$$

La resistenza termica fra dissipatore di calore e aria ambiente ($R_{th\ h-a}$) dipende dai seguenti fattori:

- dalla potenza dissipata
- dalle condizioni della superficie del dissipatore di calore
- dalla posizione di montaggio del medesimo e, in caso di dissipatore di calore a superficie piatta, dallo spessore del materiale, ed infine
- dal tipo di contenitore del transistor.

Nota il valore della resistenza termica tra dissipatore e ambiente, e cioè $R_{th\ h-a}$, si procede alla scelta del dissipatore di calore in grado di possedere il valore di resistenza termica in precedenza calcolato. Per far ciò, vengono solitamente impiegati una serie di grafici che semplificano enormemente la scelta del dissipatore di calore da impiegare. Un esempio di questi grafici è riportato nelle figure rispettivamente 5 e 6. Il grafico di fig. 6 è formato da 4 sezioni che vanno interpretate e usate come indicato schematicamente in fig. 5.

La sezione 1 indica la dipendenza della resistenza termica dall'orientamento e dalla finitura della superficie del dissipatore di calore. La sezione 2 indica la

dipendenza della resistenza termica dalla potenza dissipata dal transistor raffreddato per convezione. La sezione 3 indica come varia la resistenza termica al variare della superficie e dello spessore del dissipatore di calore (nel caso di dissipatori a piastra), oppure della lunghezza (nel caso di dissipatori a estrusione). La sezione 4 indica infine l'influenza che può avere il tipo di contenitore del transistor, sulla resistenza termica.

Nella sezione 1 si fa distinzione tra piastre metalliche verniciate e non verniciate. Per le piastre dei dissipatori verniciate si tenga presente che una vernice metallica di colore bianco tende ad aumentare del 3 per cento la resistenza termica rispetto ad una corrispondente piastra verniciata di nero. Nel caso di dissipatore di calore estruso, la verniciatura è meno importante anche se è conveniente effettuarla. In questi casi, una certa diminuzione della resistenza termica è possibile ottenerla mediante anodizzazione e mordenzatura chimica della superficie. Le vernici a base di alluminio hanno scarso potere dispersivo; ad ogni modo danno risultati sempre migliori delle superfici in alluminio nudo. I grafici della fig. 6 si riferiscono esclusivamente a dissipatori di calore in alluminio.

Qui di seguito diamo un esempio di impiego di questi grafici. Il calcolo dei dissipatori di calore si riferisce ai transistori finali dell'amplificatore da 25 W/4 Ω descritto più avanti.

La tensione continua ai capi del transistor è data per una escursione $2/\pi$ da:

$$V_A (2/\pi) = \frac{1}{2} \left(\frac{40 \times 0,9}{0,85} \right) = 21,2 \text{ V.}$$

Pertanto, in base alla equazione (2), avremo:

$$P_{tot} = \frac{(1,1 \times 21,2)^2}{\pi^2 (0,8 \times 4 + 0,5)} = \frac{544}{3,7 \pi^2} \approx 15 \text{ W.}$$

Il valore della resistenza termica tra giunzione e ambiente ($R_{th\ j-a}$), alla temperatura ambiente $T_{amb} = 50^\circ\text{C}$ e alla temperatura alla giunzione $T_j = 150^\circ\text{C}$, è data dalla relazione:

$$R_{th\ j-a} = \frac{150 - 50}{15} \approx 6,7^\circ\text{C/W.}$$

Per i transistori BD266 e BD267, la resistenza termica tra giunzione e base di montaggio è $R_{th\ j-mb} = 2,08^\circ\text{C/W}$, mentre la massima resistenza termica tra base di montaggio e dissipatore di calore con inserimento di grasso al silicone è $R_{th\ mb-h} = 0,5^\circ\text{C/W}$. Pertanto, supponendo di non impiegare rondelle di mica, in base all'equazione (4), avremo un valore di resistenza termica tra dissipatore di calore ambiente pari a:

$$R_{th\ h-a} = 6,7 - (2,08 + 0,5) \approx 4,1^\circ\text{C/W.}$$

A questo punto, noto il valore della resistenza termica che dovrà possedere il dissipatore di calore, possiamo servirci dei grafici della figura 6. Pertanto, partendo dal valore di resistenza termica di $4,1^\circ\text{C/W}$ della sezione 1, e supponendo di impiegare un dissipatore di calore verniciato disposto verticalmente, ci sposteremo in senso orizzontale fino ad incontrare la curva corrispondente appunto ai dissipatori di calore verniciati disposti verticalmente (painted vert.). Da qui, ci dirigeremo verticalmente in alto nella sezione 2 fino ad incontrare, interpolando, il grafico immaginario riferentesi

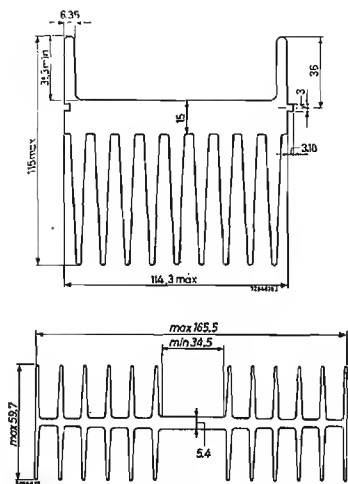


Fig. 7 - Esempio di alcuni tipi di dissipatori di calore estrusi.

ad una potenza dissipata di 15 W; dopodiché ci dirigeremo orizzontalmente a sinistra verso la sezione 3 fino ad incontrare la curva corrispondente ad un dissipatore di calore a piastra con spessore di 2 mm. Da questo punto di intersezione ci dirigeremo in basso verso la sezione 4 fino ad incontrare la curva caratteristica per il contenitore tipo TO-220. Da questo punto di intersezione ci dirigeremo verso sinistra, e potremo così sapere che l'area del nostro dissipatore avrà il valore di 110 cm².

Nel caso di potenze dissipate di maggior valore può darsi che la retta proveniente dalla sezione 2 verso la sezione 3 intersechi le due curve date per i dissipatori a piastra e per i dissipatori estrusi; in questo caso è possibile scegliere fra l'uno o l'altro. E' evidente però che, nel caso di potenza dissipata di valore ancora maggiore, sarà più pratico ricorrere a dissipatori di calore estrusi. Nel qual caso ci si dovrebbe dirigere, dal punto di intersezione nella sezione 3, verso l'alto fino ad individuare la lunghezza esatta della estrusione richiesta.

Si tenga infine presente che nel caso di dissipatori di calore a piastra, il rapporto lunghezza/larghezza non deve superare 1,25. In fig. 7 abbiamo riportato alcuni tipi di dissipatori estrusi.

3) Circuiti di protezione dei transistori dello stadio finale

In fig. 8 è stato delimitato mediante linea a tratto e punto un tipico circuito di protezione. Esso funziona nella seguente maniera.

La corrente circolante nel transistore finale TR3 viene opportunamente « segnalata » dal valore di tensione presente tra i punti E e C, formato a sua volta dalla somma delle tensioni presenti ai capi dei resistori R7 e R2, più la tensione tra base ed emettitore V_{BE} del transistore TR3 stesso. In queste condizioni, se la corrente circolante nel transistore finale TR3 dovesse aumentare, aumenterebbe ovviamente anche la differenza di tensione esistente tra i punti E e C fino a raggiungere una situazione in cui il punto D risulterebbe più

positivo del punto E. Continuando ancora la corrente circolante nel transistore finale TR3 ad aumentare, potrebbe succedere che ad un dato punto, la tensione nel punto D farebbe entrare in conduzione, tramite il partitore R1/R5, il transistore TR1. (Si tenga presente che il punto esatto in cui il transistore TR1 può entrare in conduzione viene regolato mediante R5). L'entrata in conduzione del transistore TR1 fa deviare verso questo stesso transistore il segnale di pilotaggio del transistore finale TR3; TR1 inoltre, condurrà tanto più fortemente quanto maggiore sarà il segnale di pilotaggio sottratto alla base del transistore finale TR3.

E' evidente allora che il transistore finale TR3, venendogli a mancare il segnale di pilotaggio, assorbito da TR1, si bloccherà.

Come si vede, l'azione del circuito di protezione si riduce in questo caso al bloccaggio del transistore TR3, tutte le volte che in quest'ultimo dovesse scorrere una eccessiva corrente in seguito ad un eventuale cortocircuito dei morsetti di uscita dell'amplificatore.

La protezione dell'altro transistore finale complementare TR4 avviene con le stesse modalità; vale a dire, quando in questo transistore dovesse circolare una corrente eccessiva, il transistore TR2, entrando in conduzione sottrarrebbe alla base del transistore TR4, il relativo segnale di pilotaggio producendo anche in questo caso il bloccaggio del transistore. Il diodo D1 impedisce l'eventuale scorrimento di una corrente inversa attraverso la giunzione collettore/base del transistore TR1 quando TR4 si trova in conduzione; analogamente, il diodo D2 impedisce il passaggio della corrente nella giunzione collettore/base di TR2 quando TR3 si trova in conduzione.

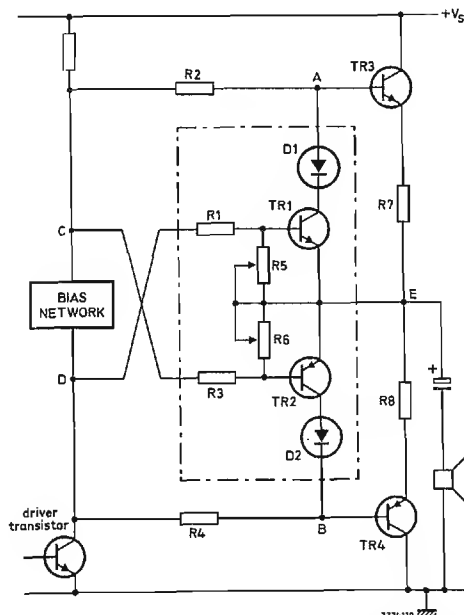


Fig. 8 - Tipico circuito di protezione dei transistori finali nel caso di un eventuale cortocircuito dei morsetti di uscita. Il circuito di protezione si trova all'interno della linea a tratto e punto.

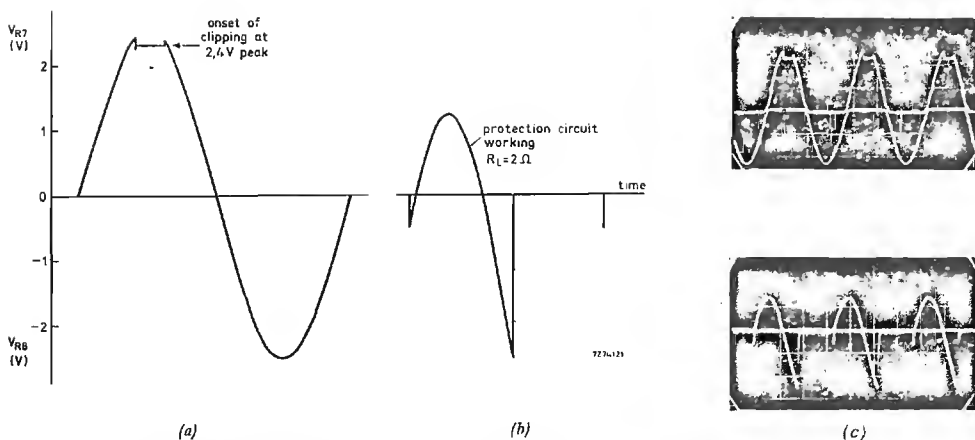


Fig. 9 - Messa a punto del circuito di protezione riportato in fig. 8. I valori indicati sono quelli caratteristici dell'amplificatore con potenza di uscita di 25 W. In (c), sono riportati gli oscillogrammi delle due condizioni di taratura riportate in (a) e (b).

La messa a punto di un circuito di protezione come quello riportato in fig. 8 si effettua nella seguente maniera:

Si colleghino i due ingressi di un oscilloscopio a doppia traccia ai capi dei resistori di emettitore rispettivamente R7 e R8. Ai morsetti di uscita dell'amplificatore, si colleghi un resistore da 2,2 ohm nel caso l'impedenza di uscita dell'amplificatore sia di 4 ohm oppure un resistore di 3,9 ohm nel caso l'amplificatore abbia un'impedenza di uscita di 8 ohm; ovviamente, la potenza di questo resistore dipenderà dalla potenza di uscita dell'amplificatore in questione. Si portino i cursori dei potenziometri R5 e R6 nella loro posizione intermedia. Conoscendo la corrente di emettitore in corrispondenza della quale si desidera che il transistor in questione venga bloccato, e conoscendo il valore dei resistori di emettitore, si calcoli la *tensione di picco* che dovrebbe trovarsi ai capi di questi resistori di emettitore, e cioè di R7 e R8 quando in essi circola la suddetta corrente. A questo punto si applichi all'ingresso dell'amplificatore un segnale sinusoidale con frequenza di 1000 Hz di ampiezza tale da produrre ai capi dei resistori di emettitore rispettivamente R7 e R8, quel valore di picco di tensione in precedenza calcolato. A questo punto si regoli il potenziometro R5 in maniera da ottenere il *taglio* della cresta del segnale presente ai capi di R7 come appunto riportato in fig. 9a. Dopodiché, si regoli il potenziometro R6 in maniera che ai capi dei resistori R7 e R8 si produca un segnale avente una forma d'onda come quella riportata in fig. 9b.

La fig. 10 riporta un circuito di protezione dei transistori finali leggermente più complicato di quello in precedenza descritto. In questo caso, la protezione dei transistori finali, rispettivamente TR5 e TR6, viene effettuata dalle coppie di transistori rispettivamente TR1/TR2 per TR5, e TR3/TR4 per TR6; i transistori TR2/TR1 e TR3/TR4 risultano collegati in maniera da funzionare *da tiristori*; per questo motivo, ciascuna coppia di questi transistori potrebbe essere sostituita da un singolo tiristore, per esempio, dal tetrodo-tiristore BRY39.

Il funzionamento del circuito è il seguente. Quando

la corrente nel transistor finale dovesse raggiungere la « soglia di pericolo », (segnalata dal partitore di tensione R2 e R3), il tiristore (sia che questo sia costituito dalla coppia TR1/TR2 o dal BRY39), si innesca, e di conseguenza rimuove per intero il segnale di pilotaggio di base dal transistor finale TR5. Questo « tiristore » sarà pronto a funzionare nuovamente nel successivo semiciclo del segnale.

Il resistore R1 estende l'efficacia del circuito di protezione anche nei confronti di un eventuale aumento della tensione di alimentazione. Infatti, se quest'ultima dovesse superare il valore di soglia, fissato dal valore assegnato a R1, automaticamente questo superamento di valore farebbe innescare, anche in questo caso, il tiristore TR1/TR2, e di conseguenza, anche in questo caso, i transistori finali risulterebbero bloccati e quindi protetti.

Nel circuito di protezione di fig. 10, il diodo D3 serve ad impedire che nel transistor pilota (driver) si instauri il fenomeno cosiddetto della « seconda rottura » (second-breakdown). Infatti, se si impiegasse un circuito di pilotaggio normale succedrebbe che, in caso di corto-circuito dei morsetti di uscita dell'amplificatore, avremmo una forte ed improvvisa circolazione di corrente nel transistor pilota, e contemporaneamente una forte circolazione di corrente anche nei transistori TR3 e TR4.

Il fenomeno della « seconda rottura » ha luogo in quanto ai capi del transistor pilota è già presente, in caso di corto circuito dei morsetti di uscita, una elevata tensione collettore-emettitore (V_{CE}), come già detto; la presenza di D3 impedisce, in queste condizioni, il fenomeno distruttivo suddetto.

Un circuito di protezione che si limita solo a ridurre la corrente circolante nei transistori finali è riportato a fig. 11. In questo caso, il livello di corrente circolante nel transistor finale TR3 viene « segnalato » dal resistore di emettitore R7 il quale, tramite il partitore di tensione costituito da R2 e R3, applica tale livello alla base del transistor TR1. Come nel caso di fig. 8, così anche qui, succede che, quando nel transistor finale TR3 dovesse circolare una corrente eccessiva a causa

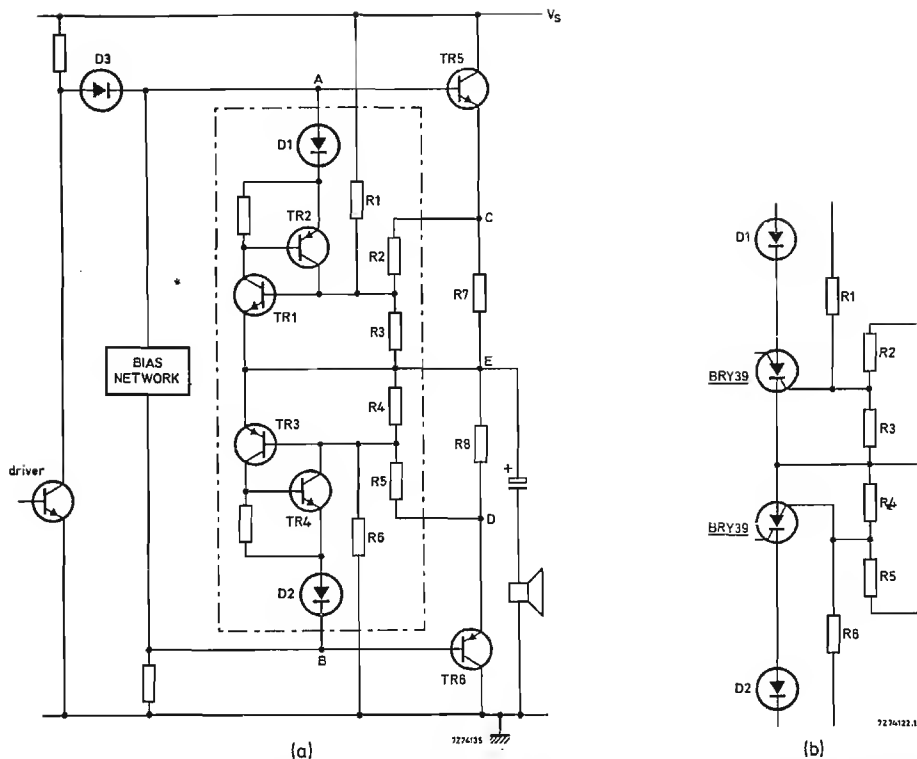


Fig. 10 - Altra versione del circuito di protezione riportato in fig. 8. In (a) i transistori rispettivamente TR1/TR2 e TR3/TR4 sono collegati a tiristore mentre in (b) essi sono stati sostituiti da veri tiristori (tipo BRY39). In molti casi vengono omissi i resistori R1 e R6 che, come sappiamo, servono a proteggere i transistori finali da valori eccessivi della tensione di alimentazione.

di un eventuale corto-circuito dei morsetti di uscita, la tensione fornita dal partitore R2/R3 farebbe entrare in conduzione il transistoro TR1, il quale, in questa maniera, « assorbirebbe » il segnale di pilotaggio di base del transistoro finale TR3, *riducendone* pertanto la corrente di collettore.

Come nel circuito di fig. 10 così anche qui, il resistore R1 serve a proteggere i transistori finali nel caso di una eccessiva tensione di alimentazione dato che, anche in questo caso, un'eccessiva tensione di alimentazione porterebbe in conduzione, tramite R1, il transistoro TR1 il quale assorbirebbe il segnale che diversamente andrebbe a pilotare il transistoro finale TR3.

4) Alimentatori per amplificatori audio di potenza

Due sono i tipi di alimentatori correntemente usati per gli amplificatori audio di potenza: l'alimentatore ad onda piena con uscita *asimmetrica*, e quello parimente ad onda piena, *a ponte*. Questa seconda configurazione di alimentatore è quella più correntemente impiegata per l'alimentazione di amplificatori audio di potenza, per il semplice fatto che non richiede la *presa centrale* sul secondario del trasformatore di alimentazione. In fig. 12a è riportato un circuito raddrizzatore ad onda piena con presa centrale sul secondario del

trasformatore di alimentazione, mentre in fig. 12b è riportato il circuito di un alimentatore, onda piena, a ponte.

I due suddetti tipi di alimentatori possono essere dimensionati in maniera da fornire tensioni di alimentazioni rispettivamente *simmetriche* o *asimmetriche*. Per esempio, in fig. 13a, in alto, è riportato un alimentatore a ponte che fornisce una tensione di alimentazione *asimmetrica*. In fig. 13b è riportato invece un alimentatore a ponte che fornisce *due* tensioni uguali e *simmetriche* ma che richiede per questo motivo, una presa centrale sul secondario del trasformatore di alimentazione.

Entrambe le suddette configurazioni di alimentatori hanno vantaggi e svantaggi; sarà compito del progettista valutare gli uni e gli altri in base alle caratteristiche richieste dall'amplificatore che sta progettando.

I primi cinque amplificatori descritti in questa rivista sono stati progettati in maniera da essere alimentati da una tensione di alimentazione *asimmetrica*. Il sesto amplificatore invece prevede una tensione di alimentazione *simmetrica*, e viene presentato come esempio caratteristico di questo tipo di alimentazione.

Gli amplificatori descritti (sia ad alimentazione asimmetrica che ad alimentazione simmetrica) non richiedono una tensione di alimentazione stabilizzata purché

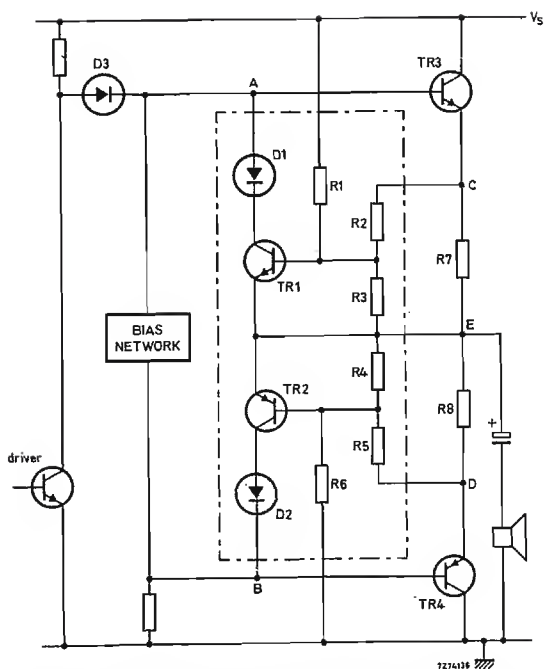


Fig. 11 - Circuito di protezione semplificato. In questo caso, non si ha bloccaggio della corrente nei transistori finali ma semplicemente una forte limitazione di essa. Anche in questo caso, i resistori R1 e R6 possono essere eliminati come già specificato in fig. 10.

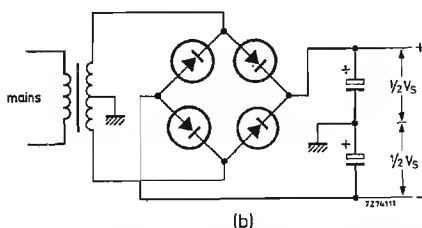
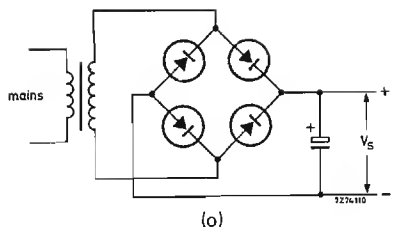


Fig. 13 - (a) Alimentatore asimmetrico a ponte. (b) Alimentatore simmetrico a ponte. In questo caso occorre disporre di una presa centrale sul secondario del trasformatore di rete.

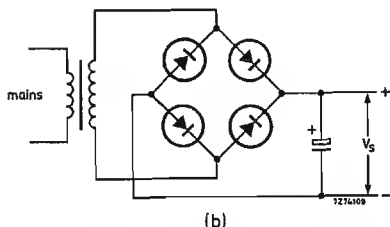
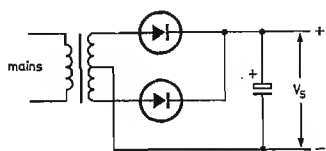


Fig. 12 - (a) Circuito raddrizzatore, onda piena, con presa centrale sul secondario del trasformatore di rete. (b) Circuito raddrizzatore, onda piena, a ponte.

la resistenza interna dei relativi alimentatori sia bassa; tale cioè che, in condizioni di pieno carico, la tensione di alimentazione fornita non scenda oltre il 15% del valore a vuoto ($V_S = 0,85 V_{S0}$), negli alimentatori asimmetrici, e del 7,25% ($V_S = 0,75 V_{S0}$), nel caso di alimentatori simmetrici.

I primi cinque amplificatori di potenza descritti possono essere opportunamente adattati per una alimentazione simmetrica dato che, rispettando il valore della massima potenza dissipata, è possibile impiegare sempre gli stessi transistori.

I vantaggi di una tensione di alimentazione simmetrica si possono così sintetizzare: non è richiesto alcun condensatore elettrolitico in serie all'altoparlante. Ciò consente di conseguire due ulteriori vantaggi: innanzitutto, sia i transistori di uscita che l'altoparlante non sono percorsi dal transitorio che si produce all'atto della messa in funzione dell'amplificatore. (Ciò vale in modo particolare per gli amplificatori di grande potenza che richiedono per una buona riproduzione delle frequenze basse, elevati valori di capacità del condensatore elettrolitico in serie all'altoparlante). In secondo luogo, è evidente che l'assenza di un condensatore di accoppiamento all'altoparlante migliorerà inevitabilmente la risposta alle basse frequenze.

Dal punto di vista economico si potrebbe osservare che nell'alimentatore simmetrico, i condensatori elettrolitici di uscita dell'alimentatore sono due mentre un alimentatore asimmetrico ne richiede uno solo. Nel caso però di un sistema stereo, gli elettrolitici richiesti

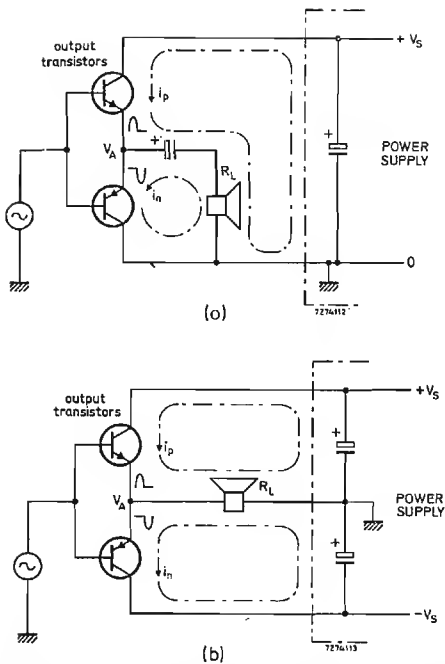


Fig. 14 - (a) Circolazione delle correnti in uno stadio finale complementare alimentato da una tensione asimmetrica. (b) Circolazione delle correnti nei transistori finali complementari in un amplificatore alimentato da una tensione simmetrica. Si noti in questo secondo caso l'assenza dell'elettrolitico di accoppiamento all'altoparlante.

da un sistema di alimentazione simmetrica rimarrebbero sempre due, mentre per un sistema di alimentazione asimmetrica, i condensatori elettrolitici diventerebbero tre.

Tra gli *svantaggi* inerenti ad un sistema di alimentazione simmetrica possiamo enumerare i seguenti:

- richiesta di un secondario con presa centrale nel trasformatore di rete
- nel punto intermedio V_A (fig. 14) la tensione di alimentazione deve essere pressoché zero (offset = zero); diversamente avremmo una certa polarizzazione in c.c. dell'altoparlante. La soluzione più brillante di questo problema consiste nell'inserire nello stadio di ingresso dell'amplificatore un *amplificatore differenziale*...
- I fusibili di protezione sono in questo caso due mentre nel caso di un alimentatore asimmetrico evidentemente sarebbe uno solo.

5) Scelta dei transistori per lo stadio finale

La scelta dei transistori più adatti da montare nello stadio finale di un amplificatore audio di potenza viene fatta tenendo presente i seguenti parametri:

- la massima tensione di rottura (breakdown) $V_{CEO\ max}$
- la massima corrente di collettore $I_{CM\ max}$
- il guadagno di corrente h_{FE} , ed infine
- le curve SOAR (Safety Operating Area).

Questi parametri sono caratteristici di un dato transistor, e di conseguenza, non possono essere influenzati o alterati dal progettista. E' per questo motivo che i costruttori di transistori danno dei grafici che facilitano enormemente la scelta del transistor più adatto da impiegare nello stadio finale in base alla potenza di uscita richiesta (fig. 15/16).

DEFINIZIONE DEI PARAMETRI FONDAMENTALI DI UN AMPLIFICATORE B.F. DI ALTA QUALITA'

Le prestazioni di un amplificatore B.F. di alta qualità vengono configurate in termini di alcuni parametri caratteristici di cui qui di seguito forniremo una breve definizione.

I parametri in questione sono i seguenti:

- potenza di uscita
- impedenza di carico
- distorsione
- sensibilità e impedenza di ingresso
- risposta in frequenza
- larghezza di banda della potenza
- fattore di smorzamento
- rapporto segnale/disturbo
- condizioni termiche.

Le definizioni di questi parametri si basano per la maggior parte sulle specifiche riportate nelle norme DIN 45500.

1) Potenza di uscita

Tra le varie maniere di definire questo parametro, signaleremo quelle che più comunemente vengono impiegate in pratica. Esse sono:

- potenza di uscita *in onda sinusoidale*, che è la potenza continuativa, misurata in valore *efficace*, fornita ad un dato carico per un tempo maggiore di 10 minuti con un livello di distorsione $\leq 1\%$;
- potenza d'uscita *musicale*, la quale è la potenza di uscita, misurata anch'essa con onda sinusoidale, ma ad un livello di distorsione ben specificato; viene misurata entro un intervallo di tempo così breve che la tensione di alimentazione non fa in tempo a variare in maniera significativa rispetto al valore in assenza di segnale.

Per un dato amplificatore, il valore della potenza di uscita misurata secondo la definizione riportata in (b) può essere molto superiore al valore di potenza misurato come specificato in (a). Siccome per il progetto di un amplificatore si parte sempre dal valore della potenza di uscita che si desidera avere ai capi di una determinata impedenza, prima di iniziare il progetto occorrerà determinare se la potenza di uscita desiderata è quella specificata secondo la definizione (a) o quella specificata in (b).

Per gli amplificatori da noi descritti, la potenza di uscita è sempre riferita alla definizione riportata nel paragrafo a).

Impedenza di carico

Degli amplificatori B.F. che descriveremo alcuni hanno una impedenza di uscita di 4 ohm, altri di 8 ohm. In base alle norme DIN 45500, possono aversi in pratica valori inferiori del 20% rispetto ai valori nominali suddetti.

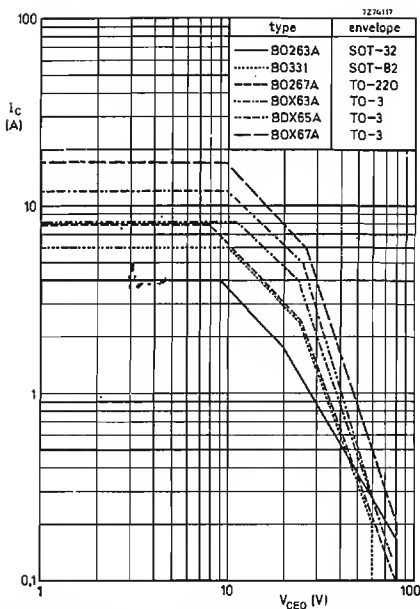


Fig. 15 - Confronto delle curve SOAR in c.c. per i transistori riportati nella tabella 1 e nella fig. 16 alla temperatura della base di montaggio di $T_{mb} = 25^\circ\text{C}$.

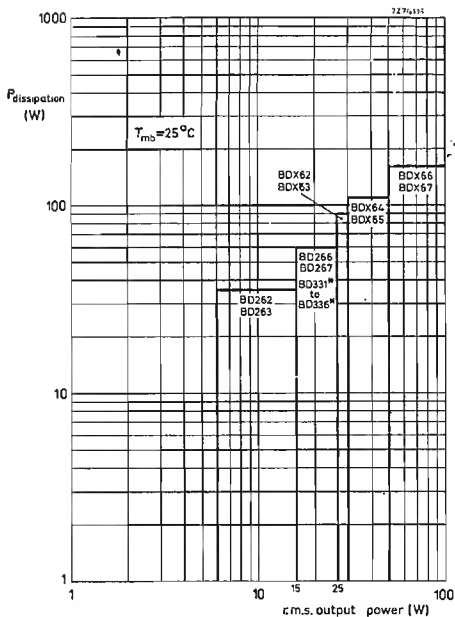


Fig. 16 - Guida per una rapida scelta delle coppie di transistori complementari più adatti da impiegare negli stadi finali di amplificatori b.f. di potenza. (I criteri per la scelta sono la potenza dissipata e la potenza di uscita in watt misurata in valore efficace).

Distorsione

Per distorsione debbono intendersi tutti quei fenomeni che impediscono che il segnale di uscita di un amplificatore sia una perfetta « replica » dello stesso segnale applicato all'ingresso. Esistono cinque tipi di distorsione.

a) La distorsione *armonica* definita come rapporto tra il valore efficace di una particolare armonica e il valore efficace della rispettiva frequenza fondamentale. Nelle specifiche degli amplificatori si parla di distorsione *armonica complessiva* d_{tot} , che in termini di singole distorsioni armoniche d_2, d_3, d_4 ecc. è data dalla seguente formula:

$$d_{tot} = \sqrt{d_2^2 + d_3^2 + d_4^2 + \dots + d_n^2}$$

b) Distorsione di *intermodulazione* la quale è una distorsione non-lineare caratterizzata da componenti presenti all'uscita aventi frequenze uguali alla somma e alla differenza dei multipli interi delle frequenze che compongono il segnale d'ingresso. Quantitativamente la distorsione di intermodulazione è data dalle seguenti espressioni:

$$d_{im} = \frac{1}{V_o(n)} \left[\{V_{o(f_2-f_1)} + V_{o(f_2+f_1)}\}^2 + \dots + \{V_{o(f_2-nf_1)} + V_{o(f_2+nf_1)}\}^2 + \dots + \{V_{o(f_2-nf_1)} + V_{o(f_2+nf_1)}\}^2 \right]^{1/2}$$

Le norme DIN 45500 danno $f_1 = 250$ Hz, $f_2 = 8$ kHz,

e il rapporto delle tensioni del segnale di ingresso ($V_{i(f_1)} : V_{i(f_2)}$) con valore di 4 : 1.

Solitamente questo tipo di distorsione viene data per la massima potenza di uscita e negli amplificatori di potenza non può superare il 2%.

c) Distorsione di *cross-over*, che si verifica specificatamente negli stadi finali in controfase lavoranti in classe B. E' dovuta al ginocchio inferiore della caratteristica di ingresso dei due transistori finali; tale ginocchio, infatti, non permette di avere una « saldatura » lineare tra le due caratteristiche di uscita dei due transistori. Ciò è dovuto invariabilmente ad una errata polarizzazione dei due transistori finali.

Sensibilità ed impedenza di ingresso

Per sensibilità di ingresso deve intendersi il livello di segnale richiesto ai capi dell'impedenza di ingresso capace di produrre la potenza di uscita stabilita. Le norme DIN 45500 stabiliscono che l'impedenza di uscita di un preamplificatore non deve avere un valore superiore a 47 kΩ, e che la tensione di uscita presente ai capi di questa impedenza non deve avere un valore inferiore ad 1 V. Questa definizione serve a dimensionare in modo esatto il circuito d'ingresso di un amplificatore di potenza. Gli amplificatori descritti in questa rivista posseggono una sensibilità di circa 500 mV ai capi di una impedenza con valore non inferiore a 75 kΩ.

Risposta in frequenza

E' la tensione o potenza di uscita fornita dall'amplificatore ai capi di una impedenza di carico ben speci-

ficata, in funzione della frequenza, per una data tensione di ingresso. Le norme DIN 45500 specificano che tra 40 Hz e 16 kHz tale risposta deve stare entro i limiti (per una determinata frequenza e livello di uscita), di $\pm 1,5$ dB rispetto al livello medio.

Larghezza di banda della potenza

La larghezza di banda della potenza è la risposta in frequenza ad un livello di distorsione costante del segnale di uscita (solitamente tale distorsione è $d_{tot}=1\%$). I limiti di questa risposta in frequenza vengono specificati dai punti in cui la potenza di uscita risulta 3 dB al di sotto del livello che si ha alla frequenza di 1 kHz: tali limiti devono essere ≤ 40 Hz e $\geq 12,5$ kHz.

Fattore di smorzamento

E' il rapporto tra l'impedenza del carico esterno e l'impedenza di uscita dell'amplificatore. Le norme DIN 45500 danno per questo parametro un valore minimo uguale a 3; gli attuali amplificatori riescono però a dare un fattore di smorzamento molto più elevato.

Rapporto segnale/disturbo

E' il rapporto tra la tensione di un segnale di uscita di una data frequenza e potenza d'uscita e la tensione di rumore equivalente presente parimenti all'uscita.

Siccome lo spettro di frequenza del rumore termico è infinito, e siccome le componenti di rumore nelle differenti parti dello spettro non posseggono lo stesso « suono », il rapporto segnale/disturbo viene misurato, nella maggior parte dei casi, mediante una rete particolare che tende a compensare questa disuguaglianza. Quando il rumore viene misurato in questa maniera si parla di rapporto segnale/disturbo *pesato*. Quando il rapporto segnale/disturbo non viene misurato con questo circuito particolare, abbiamo il rapporto segnale/disturbo *non pesato*.

Condizioni termiche

L'amplificatore deve essere progettato in maniera che nelle peggiori condizioni di lavoro e di temperatura ambiente, non venga mai superato il valore massimo della temperatura alla giunzione (T_{jmax}) specificato dal costruttore per un dato tipo di transistor.

TABELLA 1 - Dati sommari dei transistori Darlington impiegati negli amplificatori

Tipo **	Polarità	Contentore	$V_{CE0\ max}^{**}$ (V)	$I_{CM\ max}^*$ (A)	$P_{tot\ max}$ (W)	f_{FR} con V_{CE}^* e I_C^*
BD262 BD263	p-n-p n-p-n	SOT-32	60	6	36	> 750 3 1,5
BD266 BD267	p-n-p n-p-n	TO-220	60	12	60	> 750 3 3
BD331 BD332	p-n-p n-p-n	SOT-82	60	10 **	60	> 750 3 3
BDX62 BDX63	p-n-p n-p-n	TO-3	60	12	90	> 1000 3 3
BDX64 BDX65	p-n-p n-p-n	TO-3	60	16	117	> 1000 3 3
BDX66 BDX67	p-n-p n-p-n	TO-3	60	20	150	> 1000 3 10

* Attualmente sono 20 W ma presto diventeranno 25 W. (vedi grafici figura 16).

** Di tutti questi tipi sono disponibili versioni con tensioni più elevate.

• I valori riportati in queste colonne sono positivi e negativi a seconda della polarità del transistor.

** Verrà portato a 12 A.

Nomogrammi per il calcolo delle dimensioni di radiatori di calore piatti o estrusi

Un transistor funziona correttamente fintantochè la temperatura alla giunzione rimane al di sotto di quella massima fissata dal costruttore. Per ottenere questa condizione e sfruttare nello stesso tempo la massima potenza fornibile dal transistor occorre montare quest'ultimo su dissipatori di calore. Nota la resistenza termica radiatore/ambiente occorrente, i nomogrammi presentati in questo articolo servono a calcolare le dimensioni dei radiatori piatti o estrusi che devono essere impiegati.

1. - INTRODUZIONE

Il "nemico" principale di tutti i dispositivi a semiconduttore è il calore, per cui più si manterrà bassa la temperatura alla loro giunzione più saremo sicuri che essi funzioneranno correttamente nel tempo. E' per questo motivo che tutti i costruttori di dispositivi a semiconduttore fissano, per ciascun dispositivo, un valore massimo della temperatura alla giunzione (T_{max}) che non deve essere superato nelle peggiori condizioni in cui potrà trovarsi a lavorare il dispositivo.

La temperatura alla giunzione dipende, com'è noto, sia dalla potenza dissipata nel dispositivo, sia dalle resistenze termiche (o impedenze Z) associate al dispositivo stesso. Da ciò consegue che un'accurata considerazione della natura e del valore di queste resistenze permetterà di utilizzare quel *valore massimo di dissipazione di potenza* che nello stesso tempo non farà però superare alla giunzione il *massimo valore di temperatura consentito*.

Le formule e i diagrammi (o nomogrammi) riguar-

danti la scelta e il calcolo del dissipatore di calore che qui di seguito daremo, debbono essere considerati solo una *guida* dato che la resistenza termica di qualsiasi radiatore di calore dipende, di regola, da una serie di parametri che non è facile determinare con assoluta esattezza. Tra questi parametri citiamo per esempio:

- la posizione del dispositivo a semiconduttore montato nel radiatore;
- la facilità o meno con cui l'aria può circolare intorno al dispositivo stesso;
- il rapporto tra le dimensioni dei lati del radiatore;
- l'effetto schermante dei componenti vicini;
- il calore proveniente da questi componenti e così via.

Terminato un dato progetto, occorrerà controllare il valore particolare delle temperature più critiche, facendo funzionare l'apparecchiatura nelle peggiori condizioni di lavoro verificabili in pratica. Questo controllo è tanto più necessario quanto più complesso è il sistema di raffreddamento impiegato.

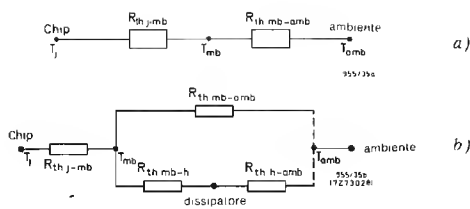


Fig. 1 - Resistenze termiche incontrate dal calore a partire dalla giunzione del dispositivo fino all'aria ambiente.

- a) dispositivo senza radiatore
b) dispositivo munito di radiatore

2. - La "STRADA" PERCORSO DAL CALORE

Il calore generato nel cristallo (chip) di un dispositivo a semiconduttore si disperde nell'ambiente esterno seguendo varie "strade". Un dispositivo di piccola potenza non richiede in genere alcun radiatore di calore: il calore, in questo caso, si trasferisce dal cristallo alla base di montaggio, e da questa al contenitore che si trova in stretto contatto con la base stessa. Il calore, raggiunto il contenitore, si disperde da questo nell'aria circostante per convezione e radiazione (figura 1a).

Un dispositivo di potenza deve invece essere montato su un radiatore di calore, in quanto il solo contenitore non sarebbe in grado in questo caso, di disperdere nell'ambiente circostante il calore prodotto dai valori elevati di dissipazione in gioco.

In questo caso, il calore "transita" dal contenitore al radiatore di calore fissato in stretto contatto con il contenitore; dal radiatore, il calore si disperde infine nell'aria circostante per convezione e radiazione oppure per conduzione se raffreddato ad acqua (figura 1b).

Nella maggior parte dei casi, il raffreddamento del radiatore è ad aria per cui il termine "ambiente" riferito in figura 1 sta ad indicare l'«aria circostante». Per inciso si fa presente che se l'aria circostante all'interno di una data apparecchiatura avesse una temperatura differente dall'aria dell'ambiente esterno, di ciò si dovrebbe tener conto nel progetto del radiatore di calore; in particolare, si dovrebbe calcolare la resistenza *aggiuntiva* che viene a crearsi tra interno ed esterno dell'apparecchiatura.

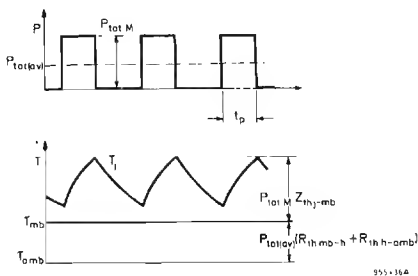


Fig. 2 - Variazione della temperatura alla giunzione e alla base di montaggio nel caso in cui la durata dell'impulso sia breve rispetto alla costante termica del radiatore.

3. - RESISTENZA TERMICA DI CONTATTO TRA BASE DI MONTAGGIO E DISSIPATORE ($R_{th\ mb-h}$)

La resistenza termica tra base di montaggio, supponiamo, di un transistor di potenza e il radiatore dipende essenzialmente:

- a) dalle dimensioni e dalla natura dell'area di contatto
b) dal materiale (solitamente rondelle) interposto tra base di contatto e radiatore.
c) dalla pressione con cui viene fissata la base di montaggio del transistor al radiatore di calore.

Tenendo presente quanto sopra occorrerà che in sede di realizzazione del radiatore non rimangano sbavature o (riccioli) e peggio ancora, ondulazioni dovute all'eccessiva pressione della punta del trapano: le due superfici che verranno a contatto dovranno essere pertanto piatte, lisce e ben pulite. L'anodizzazione a cui solitamente viene sottoposta la superficie del radiatore e che protegge la superficie da eventuali fenomeni corrosivi di natura elettrolitica, non supera in genere lo spessore di 50 μm , e pertanto non può influire minimamente sul valore della resistenza termica.

Nonostante le precauzioni suddette, in pratica, le superfici di contatto rispettivamente del transistor e del radiatore non sono mai completamente piatte, e pertanto anche dopo il fissaggio potranno sempre rimanere all'interno delle superfici a contatto delle "bolle d'aria". Per eliminare quest'ultime è prassi comune spalmare le superfici a contatto con paste o grassi al silicene che con la loro viscosità, "riempiono" le suddette bolle. Queste sostanze inoltre alla normale temperatura di funzionamento del transistor, posseggono un'elevata conduttività termica. Per migliorare ulteriormente quest'ultima proprietà, solitamente a queste paste viene aggiunta una polvere isolante, buona conduttrice di calore.

La resistenza termica tra base di montaggio del transistor e radiatore di calore (e cioè $R_{th\ mb-h}$) è in genere molto bassa rispetto a quelle esistenti tra giunzione e base di montaggio (e cioè $R_{th\ j-mb}$) e tra dissipatore e ambiente (e cioè $R_{th\ h-amb}$) solo nel caso in cui il raffreddamento del radiatore avvenga per *convezione naturale*. Se il raffreddamento avvenisse invece per aria forzata o ad acqua, allora sarebbe la resistenza termica radiatore/ambiente (e cioè $R_{th\ h-amb}$) ad assumere valori molto bassi, nel qual caso una perfetta aderenza tra base di montaggio del transistor e radiatore sarebbe assolutamente indispensabile.

4. - CALCOLO DELLA RESISTENZA TERMICA

Osservando la figura 1a si vede che quando non viene impiegato nessun radiatore di calore, la resistenza termica complessiva tra giunzione e ambiente è data da:

$$R_{th\ j-amb} = R_{th\ j-mb} + R_{th\ mb-amb} \quad (1)$$

I transistori di potenza vengono di regola montati su radiatore per il semplice fatto che la loro resistenza termica giunzione/ambiente (e cioè $R_{th\ j-amb}$) non è abbastanza bassa e tale quindi da "far uscire" dal cristallo tutto il calore in esso dissipato; la temperatura del cristallo assumerebbe in questo caso valori elevati tali da mettere fuori uso il dispositivo. Da qui la necessità

di montare il transistoro su un opportuno radiatore di calore; nel qual caso la resistenza complessiva giunzione/ambiente diventa:

$$R_{th\ j-amb} = R_{th\ j-mb} + R_{th\ mb-h} + R_{th\ h-amb} \quad (2)$$

Per inciso è bene ricordare che, in questo caso, la "fuga diretta" di calore dal contenitore verso l'ambiente (e cioè $R_{th\ j-amb}$) è di pochissima entità.

Il primo passo da fare per determinare le dimensioni e la natura del dissipatore da impiegare è quello di calcolare la massima resistenza termica radiatore/ambiente ($R_{th\ h-amb}$) capace di mantenere la temperatura alle giunzioni del dispositivo *al di sotto* del massimo valore ammissibile. Per questo calcolo occorrerà innanzitutto sapere se il dispositivo ha un funzionamento continuo (in c.c.) oppure intermittente (in c.a.).

a) Funzionamento continuo

Nel caso di funzionamento in corrente continua, la massima resistenza termica del dissipatore potrà essere calcolata direttamente partendo dalla massima temperatura della giunzione desiderata. Pertanto, tenendo presenti le equazioni:

$$R_{th\ j-amb} = \frac{T_j - T_{amb}}{P_{tot\ (media)}} \quad (3)$$

e

$$R_{th\ h-amb} = \frac{T_h - T_{amb}}{P_{tot\ (media)}} \quad (4)$$

combinando la (2) e la (3),

$$R_{th\ h-amb} = \frac{T_j - T_{amb}}{P_{tot\ (media)}} - R_{th\ j-mb} - R_{th\ mb-h} \quad (5)$$

e sostituendo la (4) nella (5) avremo:

$$R_{th\ h-amb} = \frac{T_{mb} - T_{amb}}{P_{tot\ (media)}} - R_{th\ mb-h} \quad (6)$$

I valori di $R_{th\ j-mb}$ e $R_{th\ mb-h}$ vengono pubblicati nei manuali dei dati tecnici dei transistori. Pertanto, per conoscere il massimo valore della resistenza termica che dovrà avere il radiatore si potrà ricorrere sia all'equazione (5) che alla (6).

b) Funzionamento intermittente

Nel caso di funzionamento ad impulsi, non possono essere usati i circuiti termici equivalenti riportati in fig. 1. In questo caso sarà più opportuno parlare di *impedenza termica* $Z_{th\ j-mb}$.

E' nota l'equazione:

$$P_{tot\ M} = \frac{T_j - T_{mb}}{Z_{th\ j-mb}} \quad (7)$$

per cui avremo:

$$T_{mb} = T_j - P_{tot\ M} \cdot Z_{th\ j-mb} \quad (8)$$

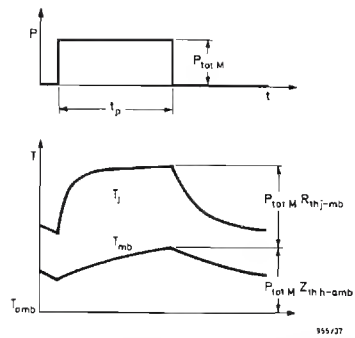


Fig. 3 - Variazione della temperatura alla giunzione e alla base di montaggio nel caso in cui la durata dell'impulso non sia piccola rispetto alla costante termica del radiatore.

Nelle condizioni di funzionamento intermittente si suppone sempre che la temperatura della base di montaggio del transistoro rimanga costante. Questa supposizione in pratica è sempre valida purché il tempo di durata dell'impulso risulti inferiore a circa un secondo.

In queste condizioni, come indicato in fig. 2, la temperatura della base di montaggio praticamente non cambia. Ciò è dovuto al fatto che i radiatori, di regola, posseggono un'elevata capacità termica, e di conseguenza, una *costante di tempo* termica molto elevata.

L'equazione (6) può quindi ritenersi valida anche in questo caso *solo però a condizione che la durata dell'impulso sia inferiore ad un secondo*. Il valore della temperatura della base di montaggio (T_{mb}) si può ricavare dalla (8) mentre la resistenza termica del radiatore ($R_{th\ h-amb}$) viene derivata dall'equazione (6).

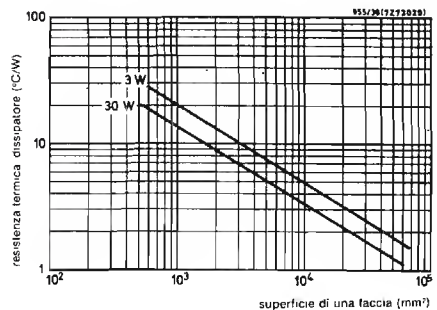


Fig. 4 - Andamento della resistenza termica in funzione dell'area (solo un lato) in un radiatore costituito da una piastra di alluminio liscia annerita con spessore di 3 mm e di forma pressocchè quadrata.

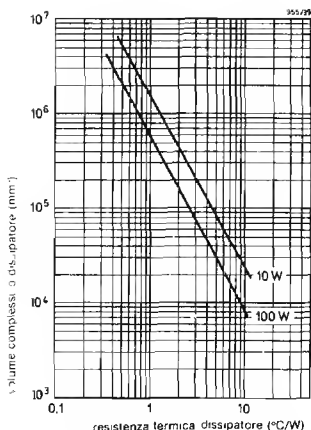


Fig. 5 - Volume in funzione della resistenza termica in un radiatore di alluminio annerito con alette.

5. - RADIATORI DI CALORE

Normalmente vengono usati tre tipi di radiatori:

- 1) radiatori piatti (compresi gli chassis delle apparecchiature)
- 2) radiatori presso-lusi con alette
- 3) radiatori estrusi con alette

Il materiale usato è generalmente l'alluminio; per i radiatori piatti in molti casi viene usato anche il rame. Nei transistori di piccola potenza vengono usate, per migliorare la dissipazione, piccole clips con alette.

1) Finitura della superficie del radiatore e suo potere irradiante

La resistenza termica di un dato radiatore dipende dalla finitura della sua superficie. Una superficie verniciata possiede di regola un grado di emissività (potere irradiante) superiore a quella di una superficie non verniciata (lucida). Questa proprietà è più marcata nei radiatori piatti nei quali un terzo del calore viene smaltito per irradiazione. Il colore della vernice non influisce sul grado di emissività; infatti, la resistenza termica di un radiatore piatto con superficie verniciata di bianco è appena superiore del 3% a quella di un uguale radiatore la cui superficie sia stata verniciata di nero.

Nei radiatori con alette, la verniciatura non ha grande efficacia agli effetti della diminuzione della resistenza termica, in quanto, in questo caso, il calore emesso da un'aletta può trasmettersi alle alette vicine; ciò nonostante, anche in questo caso, la verniciatura è sempre da preferire ad una superficie nuda. Anche l'ossidazione e la mordenzatura delle superfici del radiatore tende a ridurre la resistenza termica.

Le vernici metalliche a base di alluminio hanno bassi valori di emissività; quest'ultima è però sempre dieci volte superiore a quella dei radiatori con superficie lucida e brillante.

2) Radiatori piatti

Sono i tipi di radiatori più semplici. Possono presentarsi come piastre metalliche separate oppure come parti o superfici dello chassis dell'apparecchiatura stessa. La resistenza termica di questi radiatori dipende dal loro spessore, dalla loro area, dal particolare orientamento, dalla natura della loro superficie, ed infine, dalla potenza dissipata dal transistoro (o diodo) in essi montato. In particolare, riguardo all'orientamento, c'è da dire che se montato orizzontalmente, un radiatore piatto presenta una resistenza termica due volte più grande della resistenza termica dello stesso radiatore montato verticalmente. Questo comportamento sarà da tener presente quando per radiatore piatto si sfrutta lo chassis dell'apparecchiatura. In fig. 4 si può vedere l'andamento della resistenza termica di un radiatore piatto annerito in funzione della superficie (di un lato solo) con la dissipazione di potenza assunta come parametro. Il grafico ha una accuratezza compresa entro il 25% per radiatori piatti pressoché quadrati nei quali il rapporto lati, è inferiore a 1,25:1.

3) Radiatori con alette

In linea di principio questi tipi di radiatori potrebbero essere realizzati impiegando un certo numero di radiatori piatti. E' più semplice però acquistarli dato che in commercio esistono radiatori ad alette già fatti sia presso-fusi che estrusi. Questi radiatori ad alette esistenti in commercio hanno più o meno la stessa forma, e comunque tale da far avere al radiatore il minimo valore di resistenza termica. Il confronto quindi tra i vari tipi esistenti in commercio, più che sulla forma dovrà essere fatto sul volume da essi occupato. Un tale confronto è presentato graficamente in fig. 5 e vale per radiatori con alette disposte verticalmente. Anche in questo caso, il grafico è preciso entro il 25%.

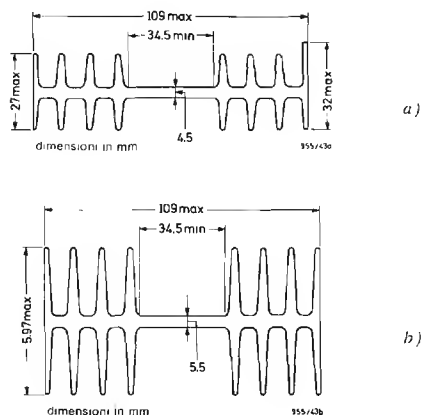


Fig. 6 - Sezioni dei tipi 30D e 40D di radiatori ad estrusione.

6. - CALCOLO DELLE DIMENSIONI DEL RADIATORE

Abbiamo visto come si calcola il *massimo* valore di resistenza termica ammissibile superato il quale il transistor può andare incontro alla sua distruzione. In questo capitolo vedremo invece il tipo e le dimensioni più adatte che deve avere un dato dissipatore di calore in modo da avere un valore di resistenza termica *più basso* possibile, e poter quindi dissipare la maggior quantità di calore possibile e mantenere quindi la temperatura delle giunzioni del dispositivo molto al di sotto della massima soglia ammissibile.

Innanzitutto occorrerà considerare le due condizioni classiche di raffreddamento possibili, e cioè: il raffreddamento ad aria naturale e quello ad aria forzata.

a) Raffreddamento ad aria naturale

Le dimensioni da assegnare al radiatore (piatto o estruso con alette non ha importanza) possono essere ricavate dai grafici riportati in fig. 10.

Premettiamo però che i valori di resistenza termica radiatore/ambiente (e cioè $R_{th\ h-amb}$) in funzione delle dimensioni del radiatore, forniti da questi grafici non sono *esatti* in modo assoluto (questa precisazione vale anche per gli analoghi grafici dati da altri costruttori di dispositivi a semiconduttori). Ciò per l'ovvio motivo che le condizioni reali in cui viene a lavorare il dispositivo, in genere, non sono l'esatta riproduzione di quelle che sono servite per tracciare i grafici in questione. E' per questo motivo che i valori *pratici* di resistenza termica possono differire da quelli dati dai grafici fino ad un massimo del 10%.

Da ciò consegue che la misura delle varie temperature dovrà essere effettuata ad apparecchiatura finita; e ciò vale in particolare per quei casi in cui le condizioni termiche reali sono particolarmente critiche.

Fatta questa premessa, elenchiamo qui di seguito le condizioni che bisogna realizzare per poter usare i grafici di fig. 10.

- 1) il raffreddamento deve avvenire a circolazione naturale dell'aria (e cioè a convezione naturale e assenza di "sacche" di aria calda)
- 2) la temperatura ambiente deve essere di circa 25°C, e dovrà essere misurata ad una distanza di 50 mm al di sotto del bordo del radiatore (vedi figura 7)
- 3) la pressione atmosferica dovrà essere di circa 10⁵N/m²
- 4) il radiatore non dovrà aver vicino altri radiatori
- 5) tra la faccia (o il bordo inferiore) del radiatore e la base dell'apparecchiatura dovrà esserci una distanza di circa 100 mm (vedi ancora fig. 7)
- 6) il transistor dovrà essere montato pressoché al centro del radiatore (ciò non vale per i radiatori ad alette a causa della loro ottima conducibilità di calore).

Realizzate queste condizioni, le dimensioni del dissipatore potranno essere calcolate nella seguente maniera (fig. 9), questa fig. schematica indica la maniera con cui si deve usare il grafico vero e proprio riportato in fig. 10.

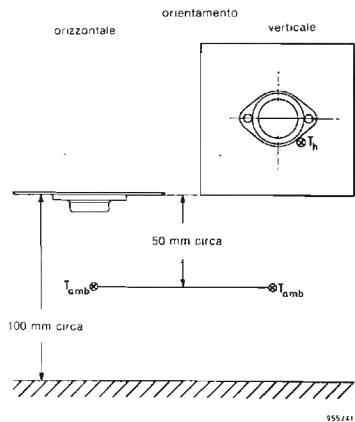


Fig. 7 - Condizioni da realizzare per poter servirsi del nomogramma di fig. 10

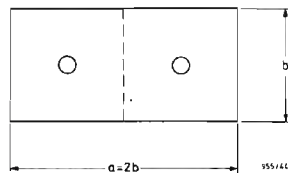


Fig. 8 - Ubicazione in un unico radiatore di due transistori che dissipano uguale potenza.

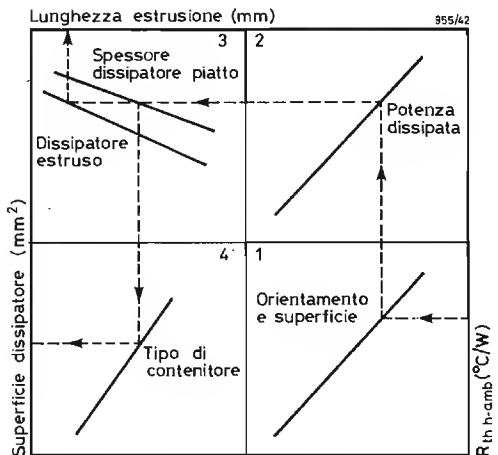


Fig. 9 - Guida per l'utilizzazione del nomogramma di fig. 10. Si parte dal valore di resistenza termica desiderato (quadrante 1) e seguendo le varie frecce si arriva a determinare l'area che dovrà avere il radiatore, nel caso questo sia piatto (quadrante 4), oppure la lunghezza del medesimo nel caso in cui questo sia ad estrusione (quadrante 3).

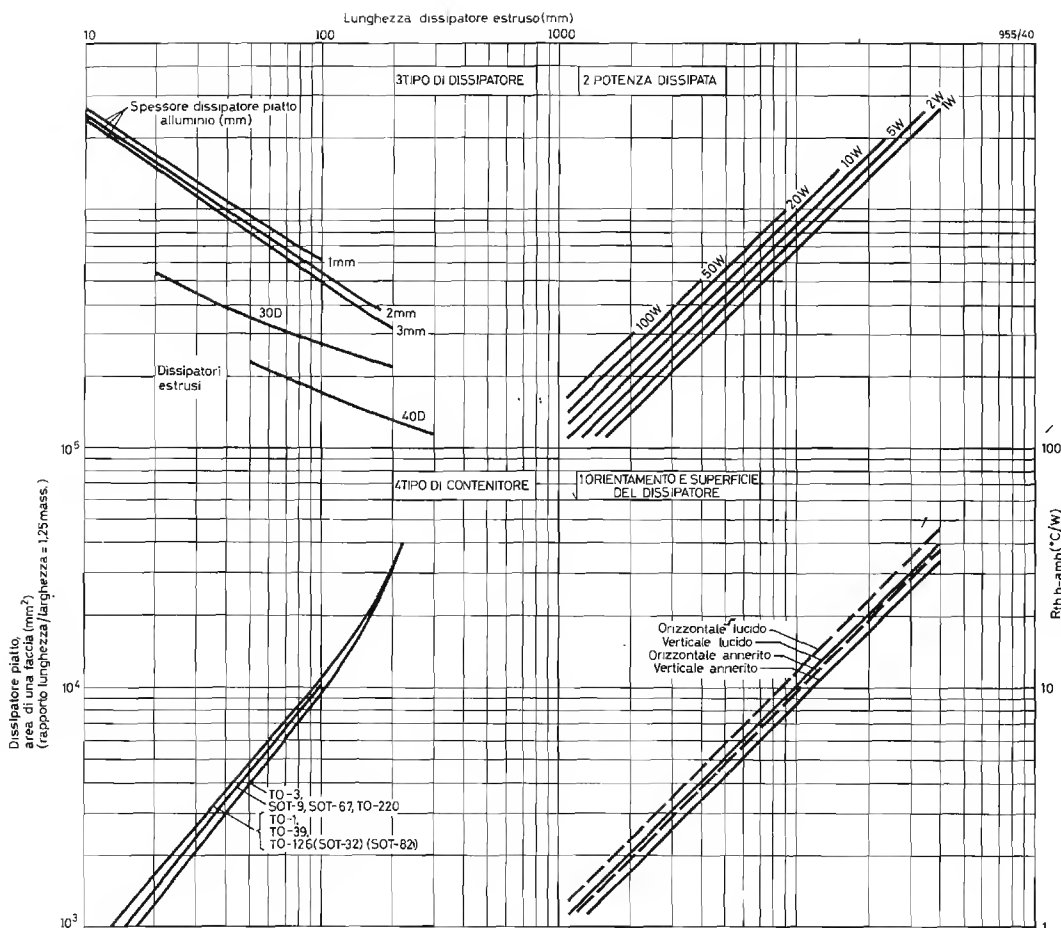


Fig. 10 - Nomogramma per il calcolo dell'area o della lunghezza di un radiatore rispettivamente piatto o estruso, quando si conosce il valore della resistenza termica desiderato.

- 1) Partire dal valore di resistenza termica radiatore/ambiente da ottenere ($R_{th \text{ h-amb}}$) indicato a destra in basso nel quadrante 1. Dirigersi *orizzontalmente* fino ad incontrare il grafico riguardante l'orientamento e il tipo di superficie caratteristici del radiatore in questione.
- 2) Da questo punto di intersezione dirigersi *verticalmente* nel quadrante 2 fino ad intersecare il grafico che indica il valore di dissipazione che interessa.
- 3) Dal punto di intersezione con il grafico della dissipazione dirigersi di nuovo *orizzontalmente* verso il quadrante 3 fino ad incontrare il grafico che indica lo spessore desiderato (se il radiatore è piatto) oppure il tipo di estrusione usata.
- 4) Nel caso si sia scelto un radiatore estruso, rimanendo nel quadrante 3, si tracci una retta verso l'alto in modo da sapere la lunghezza del radiatore estruso scelto. (Le figure 6a e 6b riportano, in sezione, le dimensioni delle estrusioni 30D e 40D).
- 5) Nel caso invece sia stato scelto un radiatore piatto, (sempre partendo dal quadrante 3) si tracci una retta diretta verso il basso fino ad incontrare la curva relativa al tipo di contenitore del transistor (o diodo) impiegato.
- 6) Da questo punto di intersezione si tracci una retta orizzontale diretta verso sinistra così da poter leggere l'area che dovrà avere il radiatore piatto scelto.
- 7) Attenzione! Le dimensioni del radiatore piatto non dovranno superare il rapporto 1,25:1.

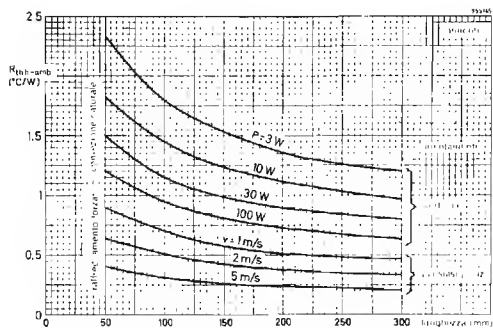


Fig. 11. - Resistenza termica in un radiatore estruso (40D) in funzione della lunghezza nel caso di raffreddamento naturale o ad aria forzata.

Le curve che nel grafico di fig. 10 si trovano nel quadrante 2 tengono conto della *non linearità* intercorrente tra la caduta di temperatura ai capi del radiatore e le perdite della potenza dissipata. Succede pertanto che rimanendo inalterato il valore della resistenza termica avremo che ad un aumento della potenza dissipata corrisponderà una diminuzione nelle dimensioni del radiatore.

Facciamo un esempio a dimostrazione di ciò. Un radiatore estruso verniciato, montato verticalmente deve avere una resistenza termica $R_{th, h-amb}$ massima di $2,6\text{ }^{\circ}\text{C/W}$ alle potenze rispettivamente di 5 W e 50 W .

Si parta da una $R_{th, h-amb}$ di $2,6\text{ }^{\circ}\text{C/W}$ riportata nel quadrante 1 del nomogramma e dopo aver intersecato prima la retta a 5 W e dopo quella a 50 W (quadrante 2), si vede che scegliendo un radiatore estruso tipo 30D, questi dovrà essere lungo 110 mm nel caso di una dissipazione di 5 W e 44 mm nel caso di dissipazione di 50 W .

Quest'ultimo caso (dissipazione 50 W) richiederà un dissipatore più corto in quanto la differenza di temperatura è 10 volte più grande del caso con dissipazione di 5 W .

b) Raffreddamento ad aria forzata

Nel caso in cui la resistenza termica dovesse essere inferiore ad $1\text{ }^{\circ}\text{C/W}$ oppure se il radiatore non po-

tesse avere le dimensioni richieste, il raffreddamento del radiatore dovrebbe essere effettuato mediante aria forzata (ventilatore). In questo caso, a parte le dimensioni del radiatore, la resistenza termica verrebbe a dipendere *esclusivamente* dalla velocità del flusso d'aria. Se il getto d'aria è parallelo alle alette di raffreddamento ed ha una discreta velocità ($v > 0,5\text{ m/s}$), la resistenza termica non verrà più a dipendere dal valore di dissipazione e dall'orientamento del radiatore.

Fenomeni di turbolenza dell'aria potrebbero però influire sui valori di resistenza termica in precedenza calcolati.

La fig. 11 indica l'andamento della resistenza termica in funzione della lunghezza in un radiatore estruso ad alette; si noti la notevole riduzione di detta resistenza nel caso venisse impiegato un raffreddamento ad aria forzata; il grafico indica anche che in questo caso è possibile ridurre la lunghezza del radiatore medesimo.

In fig. 12 è dato l'andamento della resistenza termica in funzione dell'area di un radiatore piatto raffreddato con aria forzata. Anche in questo caso, l'orientamento e la potenza dissipata influiscono minimamente sul valore della resistenza termica. Si suppone, naturalmente, che il flusso d'aria sia abbastanza veloce.

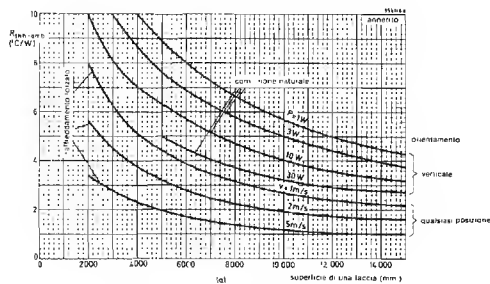
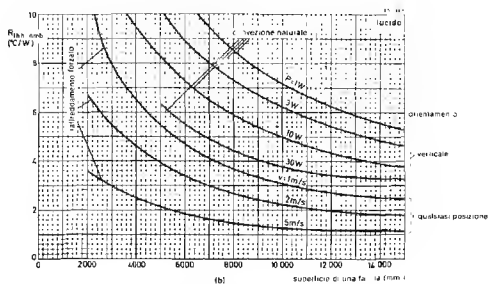


Fig. 12 - Resistenza termica di dissipatori di rame (spessore = 2 mm) oppure di alluminio (spessore = 3 mm) in condizioni di raffreddamento naturale (convezione) e di raffreddamento forzato. I grafici valgono per un contenitore TO-3. (a destra) radiatore con superficie annerita. (a sinistra) radiatore con superficie lucida.

APPENDICE

A - Radiatori estrusi Philips in lega di alluminio maggiormente impiegati (dimens. in mm, forniti non verniciati).

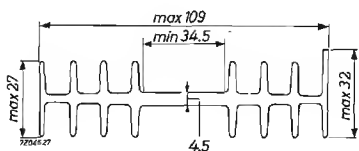


Fig. 1 - Estrusione 56290. Fornibile in lunghezze di 1,5 m. Peso 2,4 kg per 1,5 m.

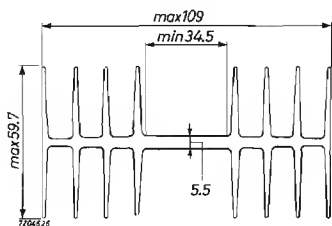


Fig. 2 - Estrusione 56230. Lunghezza 1,5 m. Peso 4 kg per 1,5 m.

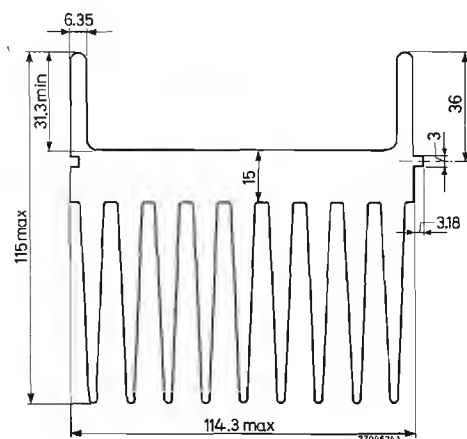


Fig. 4 - Estrusione 56293. Lunghezza 1,5 m. Peso 16,5 kg per 1,5 m.

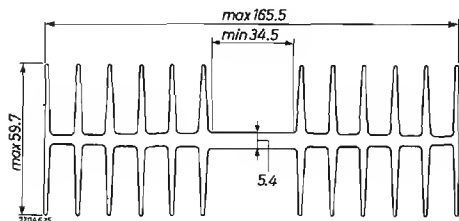


Fig. 3 - Estrusione 56231. Lunghezza 1,5 m. Peso 6 kg per 1,5 m.

B - Radiatori pressofusi Philips in lega di alluminio (dimensioni in mm, verniciati in nero, con foro M8 in testa).

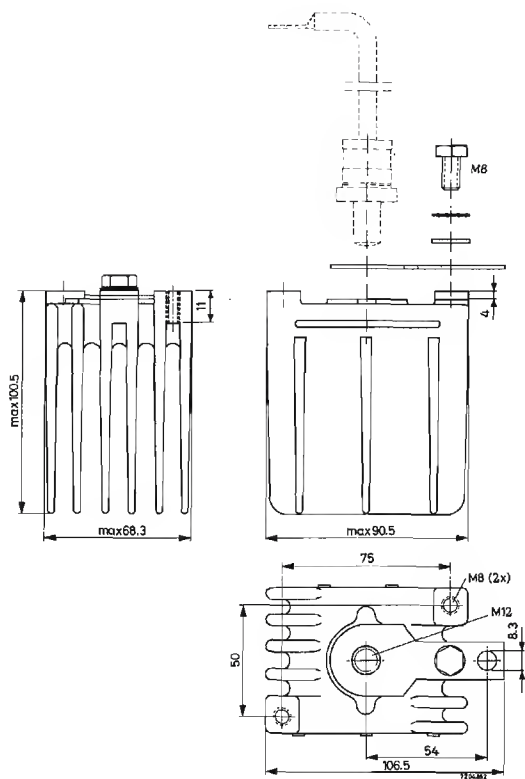


Fig. 6 - Radiatore pressofuso 56280. Peso 690 gr. Foro in testa da M12, per diodi raddrizzatori di potenza.

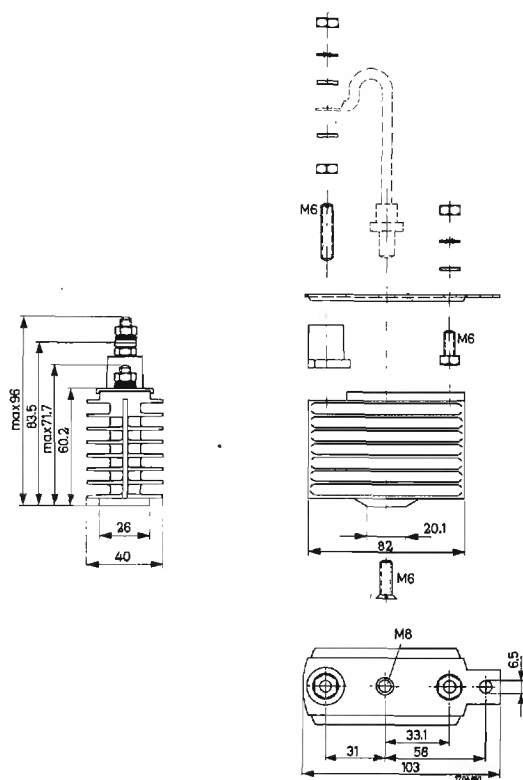


Fig. 5 - Radiatore pressofuso 56271. Peso 270 g. Per diodi di potenza.

Sistemi di montaggio dei circuiti integrati con contenitore SOT-110A e SOT-111A

Vengono presentati nove sistemi di montaggio dei contenitori in plastica SOT-110A (9 terminali SIL) e SOT-111A (9 terminali DIL). Per ogni sistema di montaggio si dà il corrispondente valore di resistenza termica tra aletta dell'integrato e dissipatore metallico. Le dimensioni del dissipatore in funzione della resistenza termica giunzione - ambiente vengono ricavate da un grafico.

1. - INTRODUZIONE

La fig. 1 riporta le dimensioni d'ingombro dei contenitori SOT-110A e la fig. 2 quelle dei SOT-111A. La principale differenza tra i due contenitori sta nella disposizione dei terminali di uscita: infatti nel contenitore SOT-111A, i terminali sono disposti in conformazione DIL. In entrambi è presente invece l'aletta di raffreddamento che serve anche da staffa di fissaggio.

Tra i tipi di circuiti integrati che hanno il contenitore SOT-110A segnaliamo il TDA 1010 e il TDA 2611A. Il TDA 1010 e il TDA 2611A sono amplificatori b.f. che danno una potenza d'uscita rispettivamente di 6 W su $4,2 \Omega$ e 5 W su 15Ω .

I contenitori SOT 110A e SOT 111A sono noti anche come contenitori SIL (*Single In Line*) e cioè con tutti i terminali disposti su un lato del contenitore. La caratteristica principale di questi contenitori è quella di separare nettamente le caratteristiche elettriche da quelle termiche dell'integrato.

Infatti, in questo nuovo contenitore (fig. 1), da un lato troviamo tutti i terminali elettrici, dall'altro una particolare aletta metallica che permette di montare l'integrato su radiatori di calore di qualsiasi forma.

I vantaggi di questo nuovo contenitore sono quindi evidenti e possono essere così riassunti:

- netta separazione tra le sezioni elettrica e termica dell'integrato
- estrema facilità di fissaggio dell'integrato al radiatore di calore richiesto
- montaggio sul circuito stampato facilitato per il fatto che i terminali elettrici si trovano solo lungo un lato dell'integrato. Questi terminali sono inoltre accessibili da entrambi le superfici del circuito stampato stesso; ciò facilita eventuali controlli e misure. In questi integrati, il numero dei terminali è stato fissato a 9 in quanto si è tenuto conto dei seguenti fattori:
- possibilità di ulteriore integrazione (infatti in entrambi gli integrati il terminale 3 è libero)

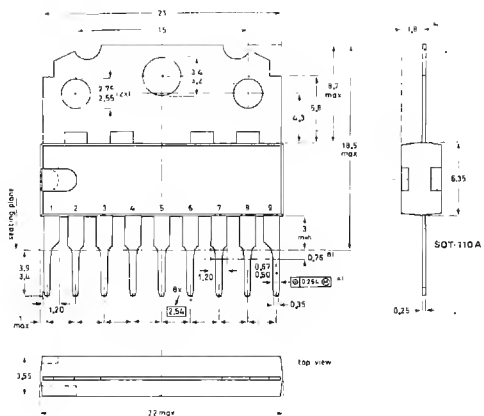


Fig. 1 - Dimensioni d'ingombro in mm del contenitore SOT-110A

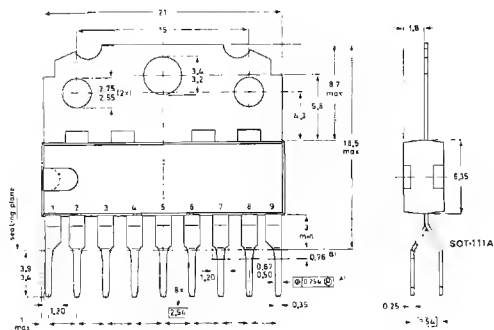


Fig. 2 - Dimensioni d'ingombro in mm del contenitore SOT-111A.

- protezione nei confronti di eventuali sovraccarichi
- soppressione del ronzio
- flessibilità e stabilità delle caratteristiche elettromeccaniche
- eventuale introduzione di circuiti bootstrapping
- problemi di costi.

A proposito di quest'ultimo fattore c'è da dire che il nuovo contenitore SIL-9 è perfettamente adattabile alle esistenti linee di montaggio e non presenta quindi problemi al riguardo.

Problemi di potenza audio fino a $6 \div 7$ W vengono egregiamente risolti dai circuiti integrati in contenitori SIL-9. La resistenza termica tra giunzione e ambiente ($R_{th(j-a)}$) è 60 °C/W, e tra giunzione e aletta ($R_{th(j-tab)}$) si aggira sui 12 °C/W. I tre fori presenti nell'aletta metallica (tab) — fig. 1 — possono essere im-

piegati sia per collegare l'integrato ad un radiatore esterno sia come semplici fori di fissaggio. Per il foro centrale occorre una vite da 3 mm, per i due laterali una vite da 2,5 mm.

Si tenga presente che l'aletta metallica non è isolata dalla parte attiva del circuito integrato, e che inoltre non è richiesta alcuna rondella isolante tra l'aletta e il dissipatore nel caso in cui quest'ultimo sia libero (floating) oppure risulti collegato al valore più negativo della tensione disponibile. E' inoltre possibile piegare entro certi limiti sia l'aletta che i terminali a condizione che questa sollecitazione meccanica non raggiunga il chip dell'integrato.

2. - Il circuito termico

In fig. 3 è riportato il circuito termico equivalente di un integrato con aletta di raffreddamento (tab). La dissipazione ammissibile $P_{tot\ max}$ all'interno dell'integrato è data dall'equazione:

$$P_{tot\ max} = \frac{T_{1\ max} - T_{amb}}{R_{th\ j-amb}}$$

nella quale

$T_{1\ max}$ = massima temperatura assumibile dalla giunzione

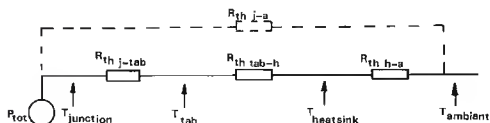


Fig. 3 - Circuito termico equivalente di un integrato

T_{amb} = temperatura ambiente

$R_{th(j-a)amb}$ = resistenza termica tra giunzione e ambiente.

Nei circuiti integrati con il nuovo contenitore ad aletta, la temperatura alla giunzione $T_{j,max}$ può arrivare fino al valore di 150 °C.

Non impiegando alcun dissipatore esterno, la massima dissipazione consentita può arrivare fino a 2 W alla temperatura ambiente di 30° ($R_{th(j-a)} = 60$ °C/W).

E' possibile però *diminuire* la resistenza termica dell'integrato ($R_{th(j-a)}$) «allargando» la superficie della sua aletta metallica per es. ponendo a contatto quest'ultima con una determinata area di rame del circuito stampato. In particolare, se si salda l'aletta dell'integrato allo strato di rame dello stampato (spessore dello strato = 35 μ m), si constata che l'area del rame può far variare la resistenza termica $R_{th(j-a)}$ secondo l'andamento indicato dal grafico riportato nella fig. 4. Si può infatti vedere che con 10 cm² di rame, la resistenza termica scende da 60 °C/W a 53 °C/W.

Nel caso di valori di dissipazione più elevati (o di temperature ambienti più elevate), l'abbassamento della resistenza termica mediante saldatura dell'aletta metallica ad una area più o meno grande di rame dello stampato non è più sufficiente. In questi casi occorre pertanto collegare l'aletta dell'integrato ad un dissipatore di calore vero e proprio. In questo caso, la resistenza termica complessiva sarà data da:

$$R_{th(j-a)} = R_{th(j-tab)} + R_{th(tab-diss)} + R_{th(diss-amb)}$$

nella quale

$R_{th(j-tab)}$ = resistenza termica tra la giunzione e l'aletta metallica

$R_{th(tab-diss)}$ = resistenza termica tra l'aletta metallica e il dissipatore di calore

$R_{th(diss-amb)}$ = resistenza termica tra il dissipatore e l'aria ambiente

3. - Sistemi di montaggio

I contenitori SOT 110A e SOT 111A possono essere montati in varie maniere. Qui di seguito ne descriveremo nove. In alcuni casi è prevista la piegatura dell'aletta metallica (tab), in altri la piegatura dei soli terminali dell'integrato.

E' evidente che per evitare danneggiamenti dell'integrato la coppia di piegatura (o forza di piegatura) dovrà trovarsi all'esterno del «corpo» dell'integrato. Il fissaggio dell'aletta, in alcuni casi, è fatto con due viti; in altri con una vite sola; ciò non influisce sul valore della resistenza termica aletta/dissipatore.

La coppia raccomandata per il fissaggio della vite è 3 kg/cm ma questo valore non è critico. Nei sistemi di montaggio descritti non è stato usato grasso al silicone; ciò per il fatto che esso diminuirebbe la resistenza termica aletta/dissipatore di soli 0,5 °C/W, valore quest'ultimo insignificante rispetto al valore complessivo della resistenza termica tra giunzione e ambiente.

l' sistema di montaggio

E' riportato in fig. 5. Il corpo di plastica del contenitore viene a trovarsi parallelo alla piastra del dissipatore. Lo spazio tra aletta e piastra è «riempito» con una piastrina di alluminio di dimensioni 8x12x2. Sono

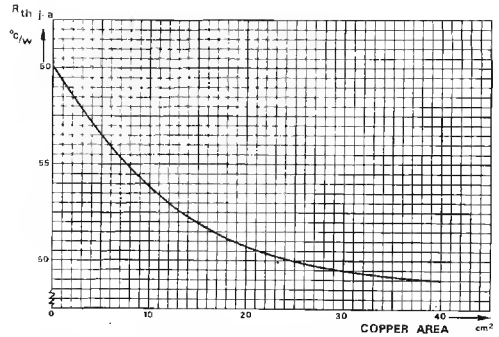


Fig. 4 - Influenza della superficie del rame di un circuito stampato sulla resistenza termica giunzione/ambiente ($R_{th(j-a)}$)

state impiegate viti di 2,5 mm di diametro. Il valore della resistenza termica aletta/radiatore è $\leq 1,2$ °C/W senza silicone, e 0,6 °C/W con silicone. Il circuito integrato da prima viene saldato al rame del circuito stampato e poi alla piastra del radiatore che nel caso di autoradio, può essere la parete interna dello chassis.

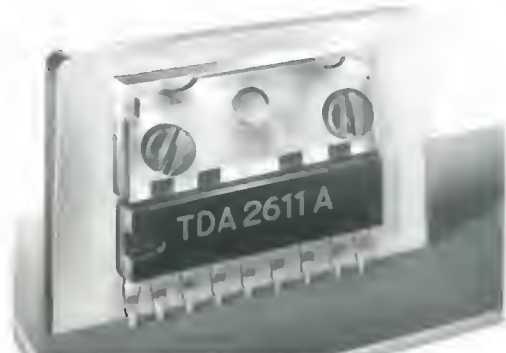
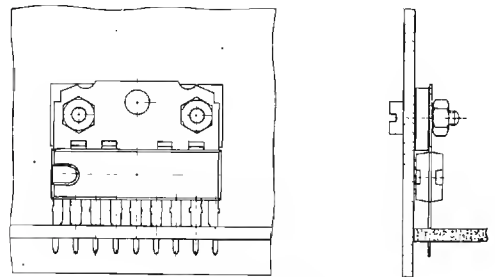


Fig. 5 - Sistema di montaggio N. 1
 R_{th} aletta - dissipatore = 1,2 °C/W senza silicone
 R_{th} aletta - dissipatore = 0,6 °C/W con silicone

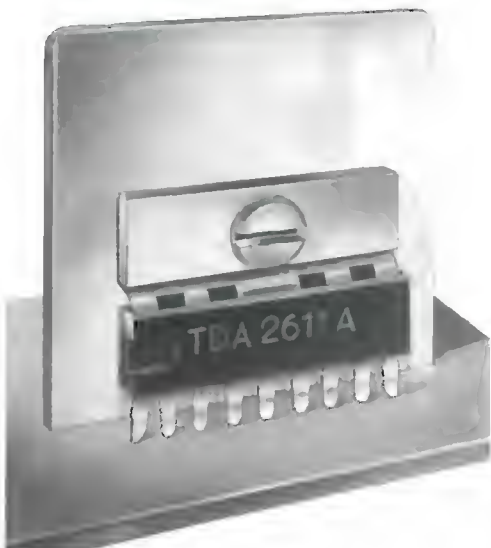
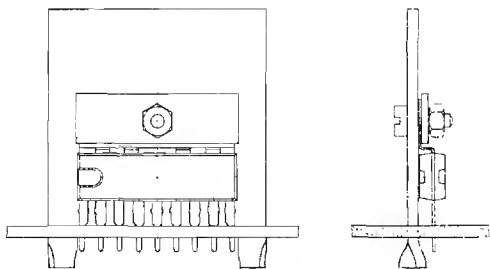


Fig. 6 - Sistema di montaggio N. 2

R_{th} aletta - dissipatore = 1 °C/W senza silicone
 R_{th} aletta - dissipatore = 0,5 °C/W con silicone

II° sistema di montaggio

E' indicato in fig. 6. In questo caso, il dissipatore di calore è costituito da una piastra di alluminio fissata sul circuito stampato. L'aletta dell'integrato viene prima piegata ad angolo retto ad una distanza di 1 mm dal contenitore di plastica; successivamente si ha un'altra piegatura ad angolo retto distante 3 mm dalla prima. Quest'ultima piegatura rende l'aletta parallela alla piastra di alluminio. L'integrato viene fissato alla piastra di alluminio con vite e dado da 3 mm di diametro. La resistenza termica aletta/dissipatore è 1 °C/W.

III° sistema di montaggio

E' indicato in fig. 7. Qui, è la piastra del dissipatore che viene in parte piegata in avanti in modo da combaciare con l'aletta metallica dell'integrato (non piegata). In questo caso è stato impiegato il contenitore SOT 111A; ma il sistema di montaggio vale anche per il contenitore SOT 110A. L'aletta può essere fissata alla bandella del radiatore con una o due viti. La resistenza termica aletta/radiatore è 1 °C/W.

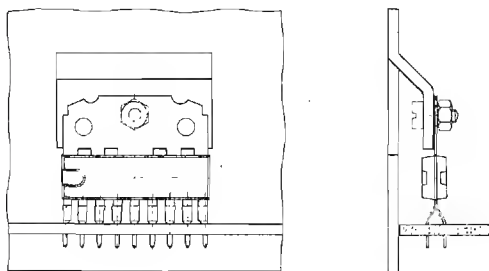
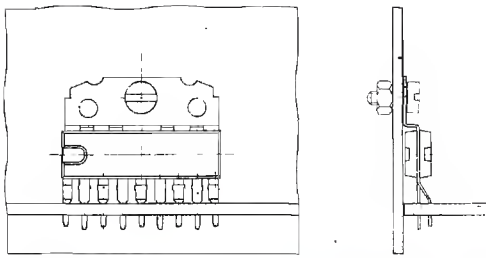


Fig. 7 - Sistema di montaggio N. 3

R_{th} aletta - dissipatore = 1 °C/W senza silicone
 R_{th} aletta - dissipatore = 0,5 °C/W con silicone



IV° sistema di montaggio

E' pressocchè identico a quello riportato in fig. 6. In questo caso, l'aletta non viene fissata sul radiatore con una "piastrina" metallica aggiuntiva. La resistenza termica aletta/radiatore è 1 °C/W.

V° sistema di montaggio

E' indicato in fig. 9. In questo caso, l'aletta non viene piegata; vengono invece piegati di 90°, il radiatore e i terminali dell'integrato. In questa maniera, l'aletta viene a trovarsi parallela al circuito stampato e viene fissata con un'unica vite e dado a quest'ultima insieme alla piastra del dissipatore. Anche in questo caso, la resistenza termica aletta/radiatore è 1 °C/W. Questo sistema di fissaggio tende a proteggere l'integrato da eventuali sollecitazioni meccaniche esterne.

VI° sistema di montaggio

E' riportato in fig. 10. Vengono piegati di 90°, l'aletta e i terminali. Il corpo dell'integrato è adagiato sul circuito stampato: su quest'ultimo viene praticata una fessura nella quale verrà incastrata l'aletta, la quale potrà essere saldata al rame dello stampato che in questo caso farà le funzioni di dissipatore di calore. Questo sistema di fissaggio può essere usato in quei casi nei quali la resistenza termica giunzione/ambiente può essere leggermente più elevata. L'andamento della resistenza termica giunzione/ambiente in funzione della superficie del rame del circuito stampato è riportato in figura 4.



Fig. 8 - Sistema di montaggio N. 4

R_{th} aletta - dissipatore = 1 °C/W senza silicone
 R_{th} aletta - dissipatore = 0,5 °C/W con silicone

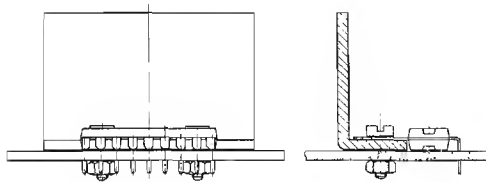


Fig. 9 - Sistema di montaggio N. 5

R_{th} aletta - dissipatore = 1 °C/W senza silicone
 R_{th} aletta - dissipatore = 0,5 °C/W con silicone



Fig. 10 - Sistema di montaggio N. 6

R_{th} giunzione - ambiente vedi fig. 4

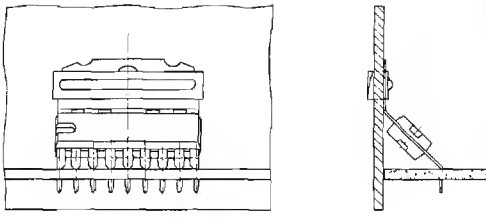
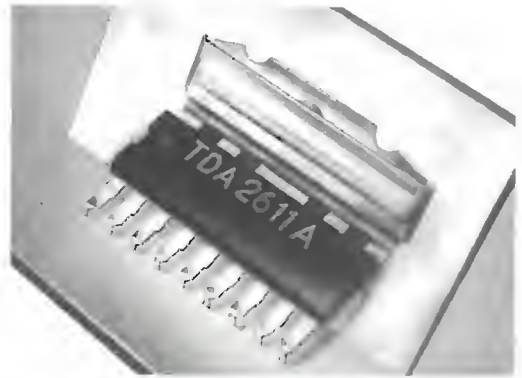


Fig. 11 - Sistema di montaggio N. 7

R_{th} aletta - dissipatore = 1 °C/W senza silicone; R_{th} aletta - dissipatore = 0,5 °C/W con silicone



VII' sistema di montaggio

Lo indica la fig. 11. L'aletta e i terminali dell'integrato vengono piegati di 45°. L'aletta viene fissata alla piastra del dissipatore mediante una molla. Di conseguenza, la resistenza termica aletta/radiatore dipenderà dal tipo di molla impiegata e dalla forza esercitata dalla molla. Sono stati misurati valori di resistenza termica aletta/radiatore uguali o inferiori a 1 °C/W.

VIII' sistema di montaggio

E' indicato in fig. 12. In questo montaggio non vengono piegati nè i terminali nè l'aletta. Quest'ultima viene invece fissata su una bandella ricavata dalla piastra del radiatore. I terminali dell'integrato vengono fissati su una piastrina di circuito stampato sulla quale

possono essere sistemati alcuni componenti del circuito. I circuiti presenti su questa piastrina «sospesa» sono collegati a quelli del circuito stampato principale mediante conduttori leggeri o cavetti flessibili. La resistenza termica aletta/radiatore è, anche in questo caso, 1 °C/W.

IX' sistema di montaggio

Anche qui (fig. 13), l'aletta e i terminali dell'integrato non vengono piegati. Sulla piastra del dissipatore viene ricavata una finestra dentro la quale potrà alloggiare una fiancata del contenitore dell'integrato. Questo sistema di montaggio vale per entrambi i tipi di contenitore dell'integrato (SOT 110A e SOT 111A). La resistenza termica aletta/radiatore ammonta a 1 °C/W.

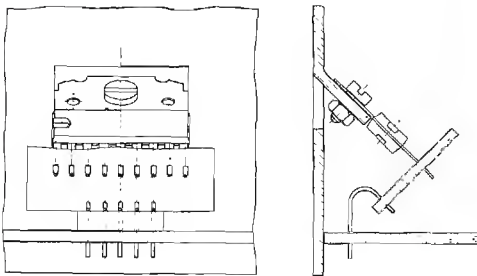
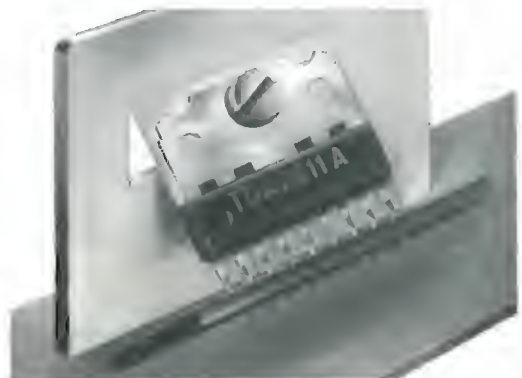


Fig. 12 - Sistema di montaggio N. 8

R_{th} aletta - dissipatore = 1 °C/W senza silicone; R_{th} aletta - dissipatore = 0,5 °C/W con silicone



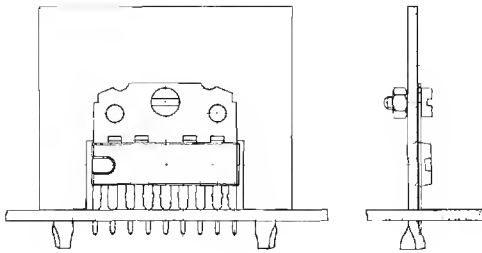


Fig. 13 - Sistema di montaggio N. 9

R_{th} aletta - dissipatore = 1 °C/W senza silicone

R_{th} aletta - dissipatore = 0,5 °C/W con silicone



4. - Dimensioni del radiatore e dissipazione dell'integrato

Il radiatore di calore è richiesto tutte le volte che la dissipazione all'interno dell'integrato raggiunge valori notevoli.

In fig. 14 sono riportati alcuni grafici che possono servire a calcolare la superficie che deve avere il radiatore di calore per determinati valori della resistenza termica tra dissipatore e ambiente. Le curve si riferiscono a valori di dissipazione compresi tra 2 W e 8 W. Il dissipatore è costituito in questo caso da una piastra di alluminio lucida con spessore di 1,5 mm, disposta verticalmente.

5. - Conclusione

Esistono vari sistemi di fissaggio dei contenitori

SOT 110A e SOT 111A. Questi contenitori possono essere montati:

- verticalmente o orizzontalmente
- sullo chassis posteriore di un radiorecettore oppure su un radiatore di calore fissato su una piastra di circuito stampato
- possono prevedere la piegatura o meno dell'aletta e dei piedini
- possono essere fissati con una o due viti con dado.

A seconda del sistema di montaggio usato la resistenza termica aletta/radiatore può variare da 0,5 a 1,2 °C/W. L'impiego di pasta al silicone tra aletta e radiatore potrà abbassare la resistenza termica di soli 0,5 °C/W.

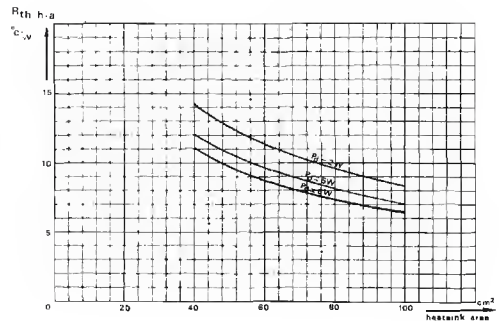


Fig. 14 - Nomogramma per il calcolo del dissipatore. Area del dissipatore in funzione della resistenza termica dissipatore - ambiente.

I vantaggi del nuovo contenitore SOT-93 che sostituisce il "vecchio" TO-3 nei transistori di potenza

- Esempio d'impiego
- Sistemi di montaggio

La nuova serie di transistori di potenza per amplificatori b.f. Hi-Fi, per alimentatori a commutazione (SMPS) e per stadi finali di riga per televisione ha un nuovo contenitore: il SOT-93 che sostituisce l'ormai "vecchio" TO-3. In questa nota se ne sottolineano i vantaggi, e se ne dà un esempio d'impiego in un amplificatore Hi-Fi da 50 W.

1. - INTRODUZIONE

Alcuni transistori b.f. di largo impiego, aventi fino ad oggi il contenitore SOT-3 (meglio noto come TO-3), vengono ora presentati in un contenitore di plastica (silicone), contraddistinto con la sigla SOT-93. Questo nuovo contenitore (fig. 1) deve considerarsi il miglior sistema di chiusura ermetica in plastica fino ad oggi conosciuto. Combina infatti felicemente fattori economici, grande sicurezza di funzionamento e ridotta «fatiga» termica. Queste due ultime caratteristiche sono state ottenute grazie all'impiego di due noti processi tecnologici: la *saldatura eutettica* e la *passivazione del cristallo*.

I fattori economici a cui abbiamo accennato più sopra riguardano la *velocità di assemblaggio* che questo contenitore consente di realizzare in sede di fabbricazione del transistor; in particolare, possono essere rese completamente automatiche, la saldatura eutettica e quella ad ultrasuoni impiegata per unire i terminali alle parti attive del cristallo.

Nella tabella 1 e 2 presentiamo l'attuale gamma di transistori di potenza in contenitore SOT-93 unitamente ai loro dati caratteristici essenziali.

2. - TECNOLOGIA COSTRUTTIVA DEL CONTENITORE SOT-93

In un transistor convenzionale, il cristallo viene saldato sulla base di montaggio mediante una lega stagno/piombo. La piccola quantità di aria che inevitabilmente rimane "intrappolata" in questo tipo di saldatura è la causa di quelle notevoli variazioni dei valori di tolleranza della resistenza termica tra il cristallo e la relativa base di montaggio. All'intrappolamento di queste piccole "bolle" di aria vanno anche attribuite quelle minuscole aree del cristallo che assumono temperature molto elevate.

I suddetti inconvenienti vengono eliminati con il sistema della cosiddetta "saldatura dura" impiegata nella costruzione del contenitore SOT-93; questa par-

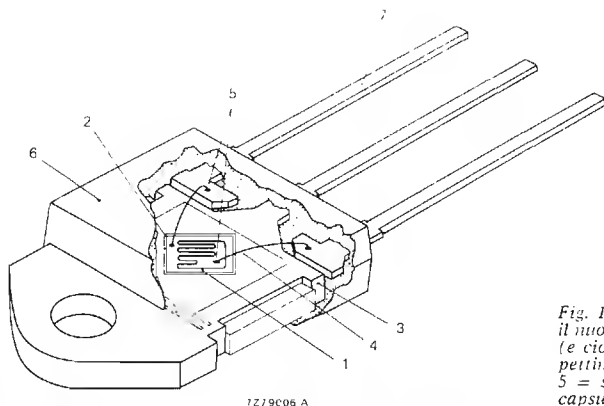


Fig. 1 - Struttura interna di un transistor di potenza con il nuovo contenitore SOT-93. 1 = cristallo ricoperto in vetro (e cioè passivato). 2 = giuntura eutettica oro/silicio. 3 = pettine di rame. 4 = filo di collegamento in alluminio. 5 = saldatura ad ultrasuoni dei fili di collegamento. 6 = capsula in silicone speciale. 7 = terminali di rame stagnato.

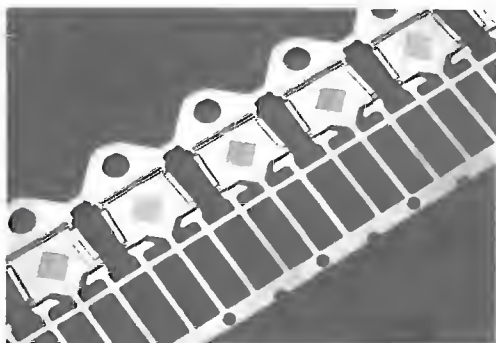


Fig. 2 - Strato di oro depositato sulle basi di montaggio dei transistori ancora sul pettine; su queste aree verranno fatti combaciare i cristalli dei transistori.

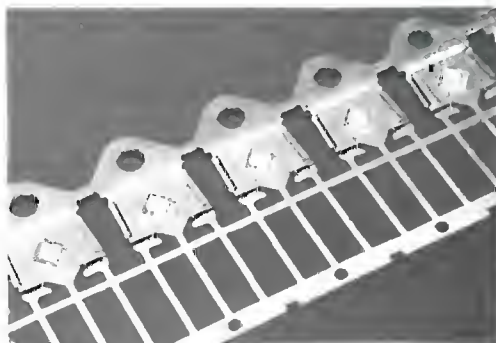


Fig. 4 - I fili di collegamento tra emettitore e base del cristallo e i rispettivi terminali vengono saldati alle corrispondenti aree attive del cristallo mediante saldatura ad ultrasuoni.

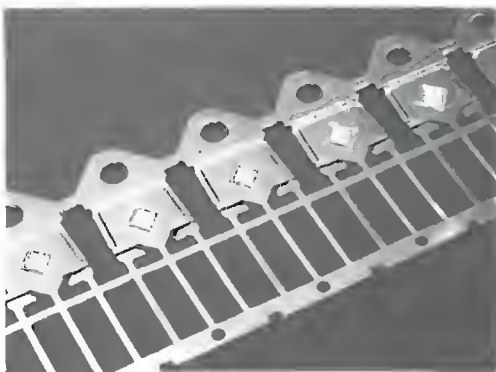


Fig. 3 - Fissaggio del cristallo con saldatura eutettica sullo strato di oro precedentemente depositato sulla base di montaggio del transistor.

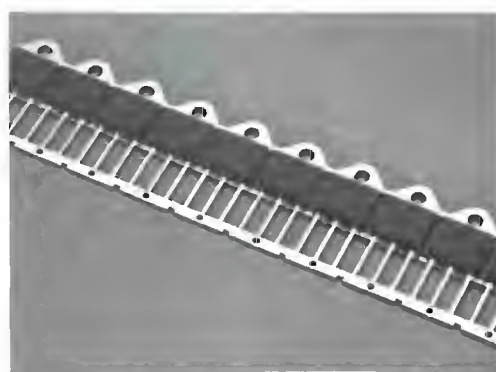


Fig. 5 - Prima di essere separati dal pettine, i transistori vengono incapsulati con una speciale resina al silicone.

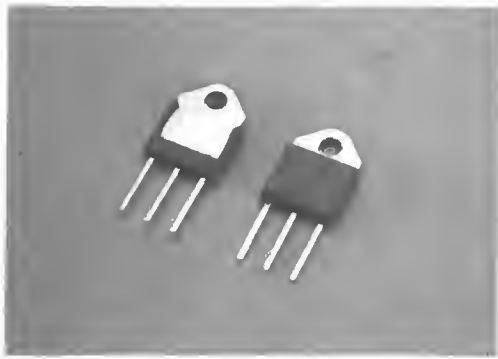


Fig. 6 - Due transistori in SOT-93 separati dal pettine. I terminali vengono immersi in un bagno di stagno. Il collettore (cristallo) risulta ovviamente collegato alla base di montaggio del transistor (terminale centrale).

ticolare saldatura permette di ottenere un accoppiamento termico omogeneo e perfetto tra cristallo e base di montaggio. Il processo della "saldatura dura" avviene in questa maniera.

Inizialmente si provvede a depositare sul retro del

cristallo passivato un sottile strato di oro; un equivalente strato di oro verrà depositato anche sulla superficie nichelata della base di montaggio (in rame) sulla quale verrà sistemato il cristallo (fig. 2). In una fase successiva, il cristallo viene pressato sulla base di montaggio; l'insieme base di montaggio/cristallo viene quindi riscaldato e durante questa operazione il cristallo viene come "sfregato" contro lo strato di oro della base di montaggio. E' in questa maniera che tra cristallo e base di montaggio viene formata la "saldatura eutettica" (fig. 3).

Successivamente si provvede a collegare mediante fili di alluminio le aree metallizzate (alluminio) della base e dell'emettitore del cristallo ai corrispondenti terminali del contenitore. Questi fili di collegamento vengono saldati nelle rispettive sedi mediante ultrasuoni (fig. 4). La saldatura ad ultrasuoni assicura, com'è noto, una bassa resistenza termica di questi punti di saldatura.

A questo punto, si provvede a incapsulare il transistor nel contenitore di plastica al silicone (fig. 5). Questo materiale è puro e possiede un coefficiente di dilatazione termica tale per cui tutto l'insieme rimarrà rigido in tutte le condizioni termiche in cui il transistor verrà ad operare.

I transistori incapsulati vengono infine separati dal pettine (fig. 6) e i loro terminali (base, collettore, emettitore) vengono immersi in un bagno di stagno fuso onde assicurare una perfetta saldatura quando verranno montati nel circuito.

Tabella 1 - TRANSISTORI IN CONTENITORE SOT-93 PER STADI FINALI AUDIO

		$V_{CEO\ max}$	$V_{CEO\ max}$	$I_{CM\ max}$	$P_{tot\ max}$	$T_j\ max$	$h_{FE\ 11p}$	$f_T\ min/(f_{\beta}I_c)$
		V	V	A	W	°C		MHz/kHz
BDV64	p-n-p	-60	-60	15	125	150	> 1000 con $I_c = 5\ A$ $V_{CE} = 4\ V$	100 (p-n-p) 70 (n-p-n)
BDV65	n-p-n	60	60					
BDV64A	p-n-p	-80	-80					
BDV65A	n-p-n	80	80					
BDV64B	p-n-p	-100	-100	20	90	150	≥ 20 con $I_c = 4\ A$ $V_{CE} = 4\ V$	4
BDV65B	n-p-n	100	100					
BDV91	n-p-n	60	60	8	70	1,5	0,3	30
BDV92	p-n-p	-60	-60					
BDV93	n-p-n	80	80	8	70	1,5	0,45	40
BDV94	p-n-p	-80	-80					
BDV95	n-p-n	100	100					
BDV96	p-n-p	-100	-100					

Tabella 2 - TRANSISTORI IN CONTENITORE SOT-93 PER STADI FINALI DI RIGA E PER ALIMENTATORI A COMMUTAZIONE

		$V_{CESM\ max}$	$V_{CEO\ max}$	$I_{CM\ max}$	$P_{tot\ max}$	$V_{CE(sat)\ max}$	$t_f\ 11p$	$h_{FE\ f1p}$
		V	V	A	W	V	μS	(0,6 A)
BU426	n-p-n	800	375	8	70	1,5	0,3	30
BU426A	n-p-n	900	400					
BU433	n-p-n	800	375	8	70	1,5	0,45	40

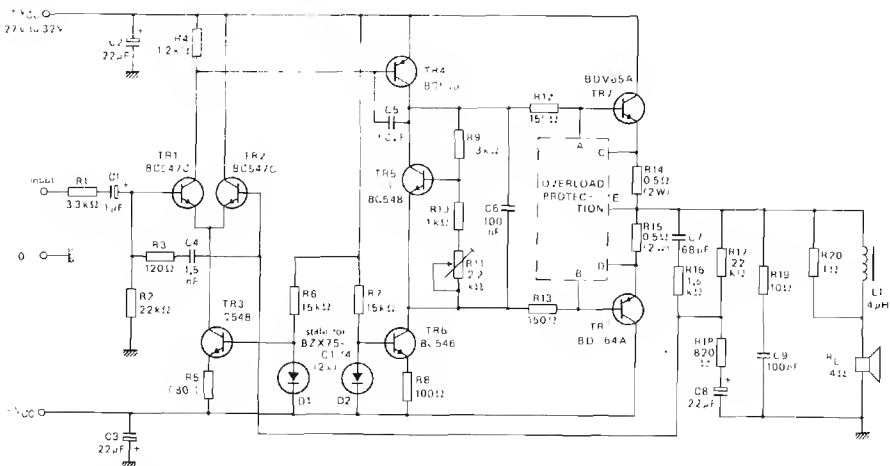


Fig. 7 - Schema elettrico dell'amplificatore Hi-Fi da 50 W; nello stadio finale sono stati impiegati i transistori Darlington BDV 64A e BDV 65A in contenitore SOT-93. TR5 è in contatto termico con il radiatore.

3. - ESEMPIO D'IMPIEGO DEI TRANSISTORI BDV 64A E BDV 65A IN UN AMPLIFICATORE HI-FI CON POTENZA DI USCITA DI 50 W

Lo schema elettrico di questo amplificatore è riportato in fig. 7. In questo caso i transistori impiegati nello stadio finale sono i darlington BDV 64A (PNP) e BDV 65A (NPN), collegati in una configurazione complementare. La potenza fornita da questo stadio finale è 50 W. Per eliminare il condensatore d'accoppiamento dello stadio finale con l'altoparlante, e di conseguenza per ottenere una ottima risposta alle basse frequenze, tutto l'amplificatore è stato progettato per essere alimentato con una tensione di alimentazione con presa centrale (alimentazione +/—simmetrica). La controreazione in c.c. sarà applicata pertanto ad uno stadio d'ingresso differenziale; e ciò allo scopo di neutralizzare l'eventuale corrente continua che potrebbe circolare nella bobina mobile dell'altoparlante qualora i valori di tensione di alimentazione (+ e — rispettivamente) non fossero esattamente uguali e simmetrici, nel qual caso il punto E (punto di collegamento dell'altoparlante) non sarebbe a 0 V.

L'amplificatore può essere munito di un circuito di protezione contro eventuali sovraccarichi che potrebbero verificarsi nello stadio finale (fig. 8). E' inoltre dimensionato in modo da avere un funzionamento stabile (immune quindi dall'entrare in autooscillazione) nel caso in cui venissero collegati all'uscita carichi di natura complessa, cosa che può succedere quando venissero collegati altoparlanti elettrostatici.

In questo particolare impiego, i vantaggi che questi transistori in contenitore SOT-93 offrono rispetto ai loro corrispondenti (per es. BDX 64 e BDX 65) montati in un contenitore TO-3 si possono così riassumere:

— Come risulta evidente dalla tabella 4, i transistori con contenitore SOT-93 possono "trattare" potenze fino a 5 volte superiori a quelle trattate dai corri-

spondenti transistori in contenitore TO-3. Ciò significa in pratica che l'amplificatore può sopportare con tutto "riposo e sicurezza" sia l'urto di tensione al momento della sua messa in funzione (collegamento dell'alimentazione) sia fenomeni di sovrappilottaggio ed eventuali cortocircuiti dei morsetti di uscita.

- Il montaggio di questi transistori al rispettivo radiatore diventa più semplice.
- La resistenza termica tra giunzione e base di montaggio del SOT-93 è del 30 per. cento inferiore a quella dei transistori in TO-3.

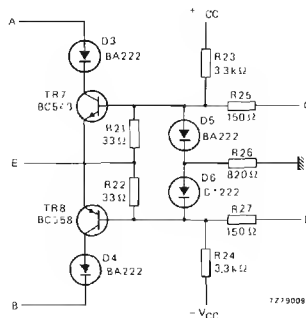


Fig. 8 - Circuito di protezione dei transistori finali dell'amplificatore di fig. 7.

3.1 - ESAME PIU' DETTAGLIATO DEL CIRCUITO DELL'AMPLIFICATORE

Esaminiamo più da vicino il circuito di fig. 7. Il circuito aggiuntivo riportato in fig. 8 è il classico *circuito di protezione*, inseribile nel circuito dell'amplificatore nei punti corrispondenti alle lettere riportate: i morsetti di uscita potranno anche accidentalmente trovarsi in corto, ma i transistori finali non rimarranno danneggiati.

Il segnale fornito dalla coppia complementare finale è accoppiato *direttamente* (in c.c.) all'altoparlante. Vantaggi: economia (l'elettrolitico costa) e migliore risposta alle basse frequenze. Ciò richiede però due tensioni di alimentazione uguali e contrarie (alimentazione con presa centrale); inoltre, la "tensione" sulla presa centrale (e cioè tensione zero o massa) dovrà essere rigorosamente stabilizzata in modo che, in nessun caso, come accennato precedentemente, si abbia circolazione di corrente nella bobina mobile dell'altoparlante. Ciò si ottiene applicando l'eventuale variazione in più o in meno rispetto massa (tensione off-set), presente sulla presa centrale, ad una delle basi di uno stadio differenziale presente all'ingresso. Questa stabilizzazione si rende necessaria quando lo amplificatore deve funzionare con un altoparlante statico collegato tramite un trasformatore con primario a resistenza ohmica molto bassa ma reale.

Esiste in ogni modo la possibilità che nella bobina mobile dell'altoparlante circoli corrente continua nel caso in cui una delle due linee di alimentazione venga interrotta. E' questo il motivo per cui occorrerà inserire nelle due suddette linee (positiva e negativa rispettivamente) un fusibile da 2 A.

Lo stadio d'ingresso differenziale è formato da TR1 e TR2; i due emettitori sono collegati al collettore di TR3 che funziona da "sorgente di corrente" da 1 mA.

Le inevitabili differenze di guadagno esistenti tra i due transistori della coppia differenziale (cioè TR1 e TR2), potranno produrre differenti cadute di tensioni ai capi dei resistori R2 e R17. Impiegando però per la coppia differenziale il tipo BC 547C e facendolo lavorare con una corrente di collettore di 0,5 mA; inoltre, assegnando ai resistori R2/917 il valore di 22 k Ω , le suddette differenze di tensioni potranno essere ridotte a valori del tutto trascurabili.

Il guadagno in alternata dell'amplificatore è determinato dal rapporto tra i resistori (R1 + R2)/R2 e (R17 + R18)/R18. La stabilità complessiva del medesimo è determinata invece dai gruppi R-C R3/C4, R16/C7, R19/C9 ed infine da R1 e C5.

Il segnale d'uscita dallo stadio differenziale è collegato alla base di TR4; quest'ultimo lavora come pilota in "classe A" con TR6 che funziona da sorgente di corrente di collettore con valore di 7 mA.

Lo stadio finale a simmetria complementare lavora in "classe AB" e ha una corrente di riposo di 50 mA. Questo valore di corrente viene fissato dal trimmer R11 ed è termicamente stabilizzato dalla V_{ce} di TR5 che, dipendendo dalla temperatura, è in grado di contrastare le variazioni della tensione base-emettitore dei transistori finali. La stabilità della corrente di collettore dei transistori finali contro le variazioni

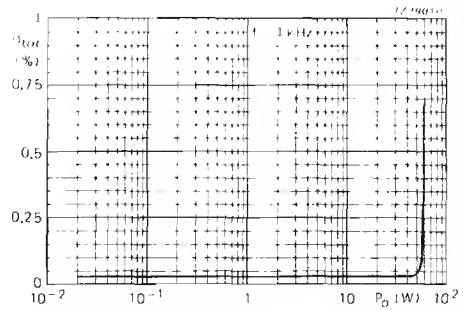


Fig. 9 - Distorsione in funzione della potenza nell'amplificatore di fig. 7.

della temperatura è inoltre assicurata dal fatto che TR5 viene posto in contatto termico con il radiatore dove sono montati i transistori finali medesimi e che inoltre vengono inseriti negli emettitori di quest'ultimi resistori da 0,5 Ω .

L'induttore da 4 μ H, con in parallelo R20, entrambi posti in serie alla bobina mobile dell'altoparlante impediscono l'insorgere di eventuali fenomeni di instabilità che potrebbero verificarsi nel caso di carichi capacitivi, quali per esempio, quelli forniti da altoparlanti elettrostatici.

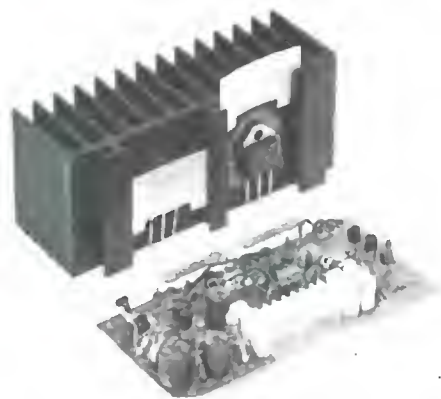


Fig. 10 - Esempio d'impiego dei transistori BDV 64A e BDV 65A in uno stadio finale di un amplificatore Hi-Fi. (Per cortesia della ditta Bang e Olufsen A/S/ Danimarca).

3.2 - ESEMPIO DI CALCOLO DEI PARAMETRI PIU' SIGNIFICATIVI DI QUESTO AMPLIFICATORE

Il valore di picco della corrente di collettore dei transistori TR7 e TR8 alla potenza $P_n = 50 \text{ W}$ è, con un carico $R_L = 4 \Omega$,

$$I_c = \sqrt{\left(\frac{2 \times 50}{4} \right)} = 5 \text{ A}$$

In corrispondenza di questo valore di picco della corrente di collettore, il minimo h_{FE} dei transistori finali annovererà a 1000; pertanto, la corrente di pilotaggio di base che dovrà essere fornita da TR4 avrà il valore di 5 mA (infatti $5 \times 10^{-3} \times 10^3 = 5 \text{ A}$).

Il valore minimo della tensione di alimentazione in condizioni di massimo carico è:

$$\pm V_{c \cdot \min} = V_{\text{perdite}} + V_0 = V_{\text{pilotaggio}} + \sqrt{(2 P_o \times R_L)}$$

La tensione perduta massima è circa 7 V. Il valore minimo della tensione di alimentazione, in condizioni di massimo carico, sarà:

$$\pm V_{cc \cdot \min} = 7 + \sqrt{(100 \times 4)} = \pm 27 \text{ V}$$

Supponendo di impiegare una tensione di alimentazione non stabilizzata con una fluttuazione del 15% (questa percentuale viene definita nella seguente maniera: $100 (V_{cc0} - V_{cc})/V_{cc0}$), il valore reale della tensione di alimentazione, a pieno carico sarà:

$$\pm V_{cc0} = \frac{27}{0,85} = \pm 32 \text{ V.}$$

La massima dissipazione di collettore (valore medio) si ha quando la potenza dissipata in entrambi i transistori è uguale alla potenza trasferita nel carico. Impiegando come segnale di prova, un segnale sinusoidale, ciò si verifica in corrispondenza del 40% e cioè $(2/\pi)^2$ della massima potenza nel carico.

Il livello della tensione di alimentazione per questo valore del carico è:

$$V_{cc} (2/\pi) = 0,9 V_{cc0} = 28,8 \text{ V}$$

Tenendo in considerazione un 10% di tolleranza nella tensione di rete, e un 20% di tolleranza nel carico, la massima dissipazione nel transistore finale TR8 potrà avere il seguente valore:

$$P_d = \frac{(1,1 \times 28,8)^2}{\pi^2 (0,8 R_L + R_{is})} = 27,5 \text{ W}$$

La dissipazione nell'altro transistore finale, e cioè in TR7, avrà un valore leggermente inferiore a quello di TR8; in pratica però potrà essere considerata uguale a quella di TR8.

Nel caso la temperatura alla giunzione assumesse il valore di 150 °C e la temperatura dell'aria dell'ambiente avesse il valore di 45 °C, la resistenza termica complessiva tra giunzione del transistore e aria circostante non dovrà superare il valore di

$$R_{th \cdot \max} = \frac{T_{j \cdot \max} - T_{\text{amb}}}{P_{d \cdot \max}} = \frac{150 - 45}{27,5} = 3,8 \text{ } ^\circ\text{C/W}$$

Il valore della resistenza termica tra radiatore e ambiente ($R_{th \cdot \text{rad}}$) è data da:

$$R_{th \cdot \text{rad}} = R_{th \cdot j \cdot a} - R_{th \cdot j \cdot \text{mb}} - R_{th \cdot \text{mb} \cdot h}$$

nella quale

$R_{th \cdot \text{rad}}$ = resistenza termica tra radiatore e ambiente

$R_{th \cdot j \cdot a}$ = resistenza termica tra giunzione e ambiente

$R_{th \cdot j \cdot \text{mb}}$ = resistenza termica tra giunzione e base di montaggio

$R_{th \cdot \text{mb} \cdot h}$ = resistenza termica tra base di montaggio e radiatore di calore.

Per i transistori BDV 64A e BDV 65A, $R_{th \cdot \text{mb} \cdot h}$ è 1 °C/W e la $R_{th \cdot \text{mb} \cdot h}$ è 0,8 °C/W nel caso in cui vengano impiegate rondelle di mica e pasta al silicone (vedi appendice). Pertanto, la resistenza termica del radiatore di ciascun transistore finale dovrà avere il valore di

$$R_{th \cdot \text{rad}} = 3,8 - 1 - 0,8 = 2 \text{ } ^\circ\text{C/W}$$

Gli altri transistori dell'amplificatore non richiedono radiatori di calore.

Tabella 3 - TRANSISTORI IN CONTENITORE SOT-93 RIUNITI SECONDO IL LORO TIPICO IMPIEGO

TIPO	IMPIEGO
BDV64 BDV64A BDV64B BDV65 BDV65A BDV65B	Coppie darlington per stadi finali complementari di potenza, a guadagno elevato, per amplificatori Hi-Fi con potenze d'uscita fino a 50 W.
BDV91 BDV93 BDV95 BDV92 BDV94 BDV96	Coppie per stadi finali complementari di potenza per amplificatori Hi-Fi con potenza d'uscita fino a 35 W.
BU426 BU426A	Transistori per alte tensioni per alimentatori a commutazione per TV (convertitore tipo "fly-back")
BU433	Transistore per alte tensioni per stadi finali di riga per TV o per stadi finali di alimentatori a commutazione (convertitore tipo "forward")

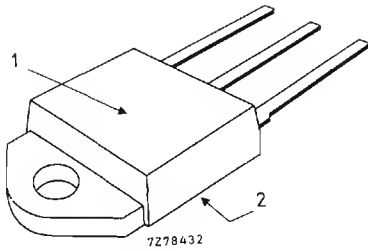


Fig. 11 - I terminali del SOT-93 si trovano sullo stesso piano di montaggio del transistor. 1 = punto sul quale si può esercitare una pressione per consentire il miglior contatto tra base di montaggio del transistor (collettore) e dissipatore di calore. 2 = superficie in diretto contatto con il radiatore.

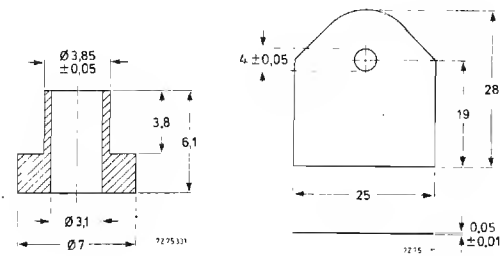


Fig. 12 - Accessori per montaggio isolato del contenitore SOT-93; a destra c'è la rondella isolante; a sinistra la boccola per la vite di fissaggio.

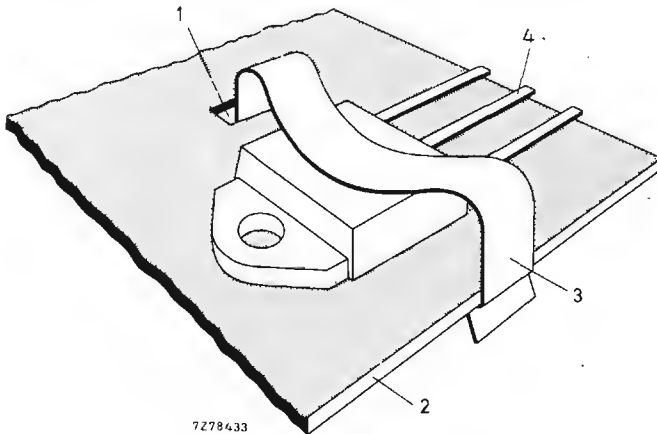


Fig. 13 - Esempio di fissaggio di un contenitore SOT-93 mediante clip (56379). 1 = apertura rettangolare sul radiatore, 2 = bordo del radiatore, 3 = clip, 4 = i terminali possono essere collegati direttamente al circuito stampato

4. - PRESTAZIONI DELL'AMPLIFICATORE

Si riferiscono all'amplificatore di fig. 7 con alto-parlante da 4 Ω.

— alimentazione senza carico	± 32 V
— alimentazione con carico	± 27 V
— errore di tensione sul punto intermedio	50 mV max
— corrente di lavoro (c.c.) per TR3	1 mA
— corrente di lavoro (c.c.) per TR1/TR2	0,5 mA
— corrente di riposo (c.c.) di TR7/TR8	50 mA
— impedenza d'ingresso	25 kΩ
— impedenza d'uscita	0,04 Ω
— guadagno (anello aperto)	77 dB
— guadagno (anello chiuso)	27 dB
— sensibilità d'ingresso per $P_o = 50W$	600 mV
— potenza d'uscita (distorsione IIIa armonica 0,5%)	50 W min
— larghezza di banda della potenza (distorsione IIIa armonica 0,7% a -1 dB)	<20 Hz... >20 kHz
— risposta in frequenza (a -1 dB) livello riferimento $P_o = 5 W$ a 1 kHz)	20 Hz... 30 kHz
— distorsione armonica complessiva fino a $P_o = 50 W$ ($f = 1 kHz$)	0,1% max (fig. 9)
— distorsione per intermodulazione a $P_o = 50 W$	0,5% max
— rapporto segnale disturbo	800 dB min
— assorbimento di corrente alla massima potenza	± 1,6 A

APPENDICE

Regole generali per il montaggio dei transistori con contenitore SOT-93

Innanzitutto non si dovranno esercitare forti sollecitazioni meccaniche sui terminali e sul contenitore del transistor. Anche la caduta del transistor su una superficie dura (cemento, ferro) può danneggiare il transistor.

Come già accennato, è possibile abbassare considerevolmente la resistenza termica tra base di montaggio del transistor e radiatore di calore spalmando le due superfici di contatto con paste al silicone. Nel caso di montaggio con isolamento converrà spalmarne con la suddetta pasta, la parte della mica che "guarda" il contenitore e la faccia del contenitore a contatto con la mica. Per ciò che riguarda la saldatura del transistor al circuito si dovrà distinguere:

a) saldatura con bagno di stagno

La massima temperatura dello stagno fuso non potrà superare i 260 °C; il contenitore dovrà distare almeno 5 mm dal bagno. I terminali non dovranno rimanere nel bagno di stagno più di 7 secondi.

b) saldatura con normale saldatore

La massima temperatura del saldatore non dovrà superare i 275 °C. Il saldatore non dovrà essere portato più vicino di 3 mm dal contenitore e la saldatura dei terminali non dovrà durare più di 5 secondi.

Il contenitore del transistor non dovrà essere portato a contatto con un corpo con temperatura superiore a 200 °C. Il contenitore non dovrà essere saldato al radiatore di calore dato che in questo la giunzione verrebbe sottoposta ad una temperatura superiore a quella prescritta. Non si deve correggere la posizione del contenitore dopo che i suoi terminali sono stati saldati al circuito.

Se ci si atterrà alle regole sopradette, la resistenza termica tra base di montaggio e radiatore di calore ($R_{th\ sub\ m-b}$) avrà i seguenti valori:

	montaggio diretto	montaggio con isolamento
senza pasta al silicone sul radiatore	0,8 °C/W	2,2 °C/W
con pasta al silicone sul radiatore	0,3 °C/W	0,8 °C/W

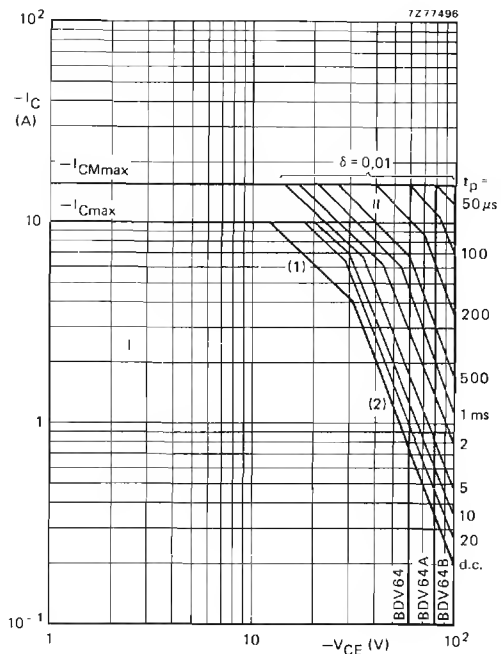
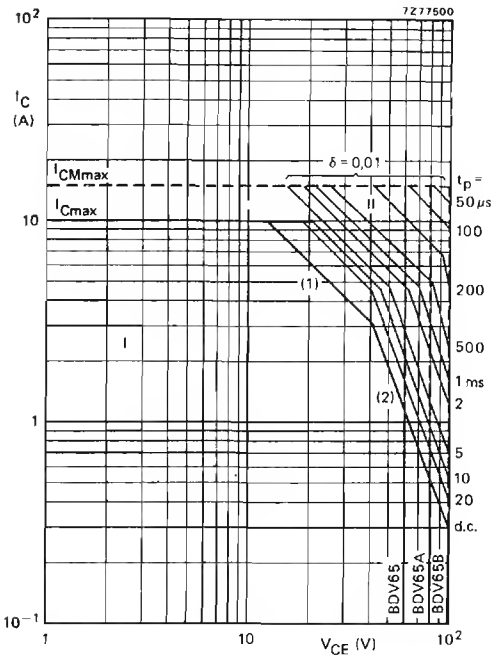


Fig. 14 - Curve SOAR (Safe Operating Area) a $t_c < 25^\circ\text{C}$. I = zona di funzionamento in c.c. II = zona ammissibile per funzionamento ad impulsi (1) = linea di $P_{tot\ max}$ e di P_{max} di picco (2) = zona limite secondo "breakdown", a destra per il BDV 64/64A/64B; a sinistra per il BDV 65/65A/65B.

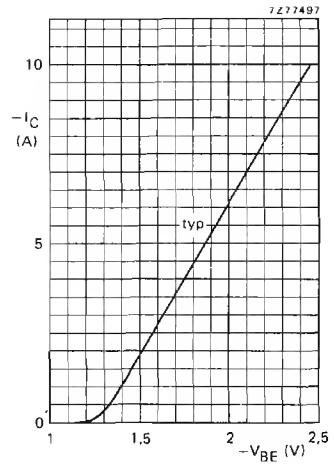
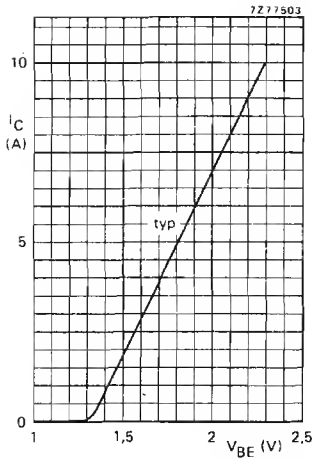


Fig. 15 - Corrente di collettore in funzione della tensione emittitore-base. A destra per il BDV 64/64A/64B; a sinistra per il BDV 65/65A/65B.

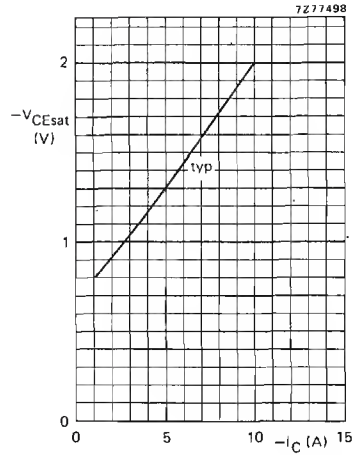
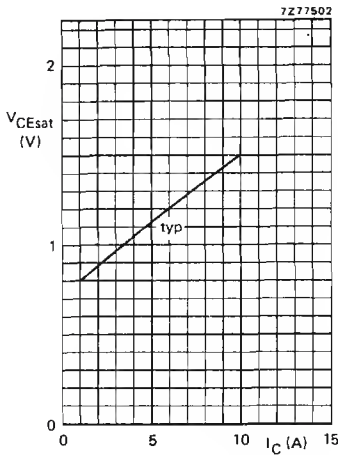


Fig. 16 - Tensione di saturazione in funzione della corrente di collettore. A destra per il BDV 64/64A/64B; a sinistra per il BDV 65/65A/65B.

Montaggio mediante clip

In sede di produzione di una data apparecchiatura il montaggio dei transistori di potenza richiede in generale un tempo considerevole se lo si raffronta alle altre fasi di montaggio. Ciò vale in particolare per il "vecchio" TO-3.

Il nuovo TO-93 abbrevia senza dubbio i tempi di montaggio del transistor al radiatore. Innanzitutto perchè, a differenza del TO-3, i suoi terminali si trovano

sullo stesso piano del radiatore; in secondo luogo, poichè potendosi esercitare una notevole pressione sulla parte centrale del radiatore (fig. 10), questo contenitore può essere posto in stretto contatto con la superficie del radiatore mediante clip. (fig. 11).

Ovviamente, il TO-93 può essere fissato sul radiatore anche mediante vite di fissaggio e, nel caso il collettore debba essere isolato dal radiatore, è prevista una rondella di mica e la relativa boccola isolante per la vite (fig. 12).

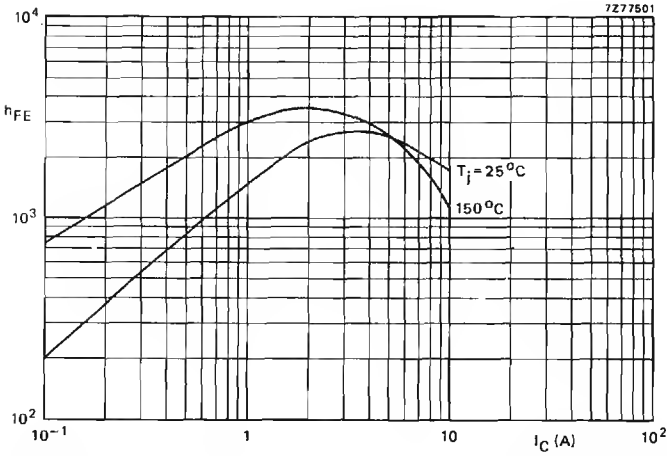
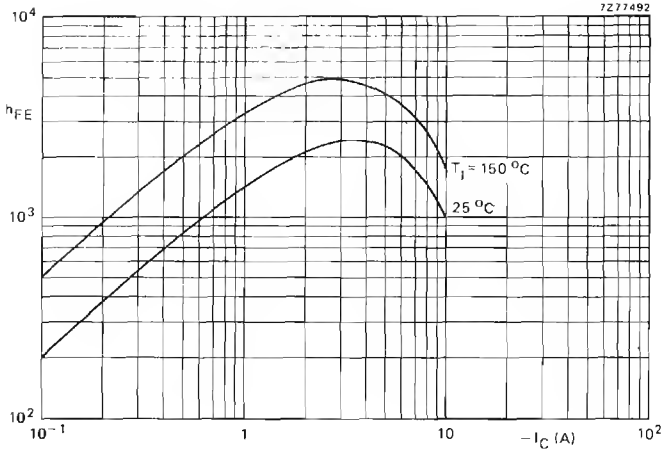


Fig. 17 - Fattore di amplificazione in funzione della corrente di collettore. In alto per il BDV 64/64A/64B; in basso per il BDV 65/65A/65B.

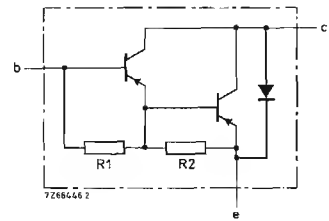
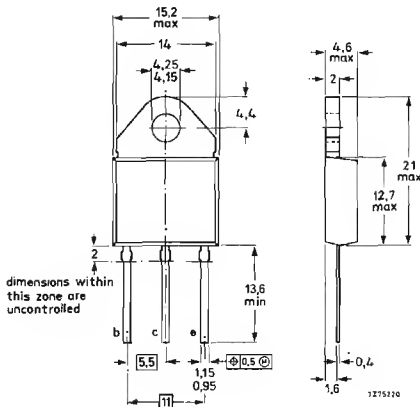


Fig. 18 - (a sinistra). Dimensioni d'ingombro in mm e collegamenti dei terminali dei transistori con contenitore SOT-93. (A destra) schema elettrico dei transistori BDV 64/64A/64B e BDV 65/65A/65B; R1 = 5 K Ω ; R2 = 80 Ω .

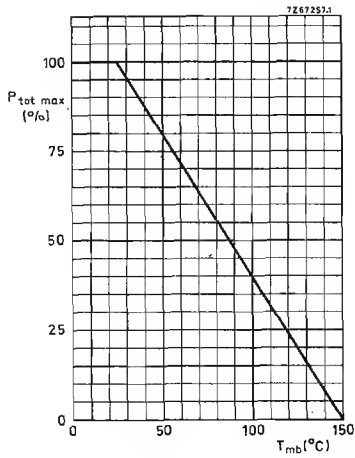


Fig. 19 - $P_{tot\ max}$ in funzione della temperatura della base di montaggio (BDV 64/65, BDV 64A/65A, BDV 64B/65B).

Tabella 4 - POTENZE «TRATTATE» DAI NUOVI TRANSISTORI IN SOT-93 E DAI CORRISPONDENTI IN CONTENITORE TO-3

V_{ce} (V)	massima potenza dissipata (in W) a $T_{mb} = 25\ ^\circ C$			
	BDX64A (TO-3)	BDV64A (SOT-93)	BDX65A (TO-3)	BDV65A (SOT-93)
10	117	125	117	125
30	70	125	70	125
60	15	44	15	65
80	8	28	8	42

APPENDICE 2 :
DATA SHEETS
DEI NUOVI CIRCUITI INTEGRATI

2 TO 6 W AUDIO POWER AMPLIFIER

The TDA1011 is a monolithic integrated audio amplifier circuit in a 9 lead single in line (SIL) plastic package. The device is specially designed for portable radio and recorder applications and delivers up to 4 W in a 4 Ω load impedance. The device can deliver up to 6 W into 4 Ω at 18 V loaded supply in mains fed applications. The maximum permissible supply voltage of 24 V makes this circuit very suitable for d.c. and a.c. apparatus, while the very low applicable supply voltage of 3.6 V permits 6 V applications.

- Special features are:
- single in-line (SIL) construction for easy mounting
 - separated preamplifier and power amplifier
 - high output power
 - thermal protection
 - high input impedances
 - low current drain
 - limited noise behaviour at radio frequencies

QUICK REFERENCE DATA

Supply voltage range	V_p	3.6 to 24 V
Peak output current	I_{OM}	max. 3 A
Output power at $d_{tot} = 10\%$	P_o	t.d., 6.5 W
	P_o	t.d., 4.2 W
	$V_p = 12 V, R_L = 4 \Omega$	typ., 2.3 W
	$V_p = 9 V, R_L = 4 \Omega$	t.d., 1.0 W
	$V_p = 6 V, R_L = 4 \Omega$	t.d., 0.2 W
Total harmonic distortion at $P_o = 1 W, R_L = 4 \Omega$	d_{tot}	typ., 0.2 %
Input impedance	pre-amplifier (pin 6)	$ Z_i > 100 k\Omega$
	power amplifier (pin 6)	$ Z_i $ t.d., 20 kΩ
Total quiescent current	I_{tot}	t.d., 14 mA
Operating ambient temperature	T_{amb}	-25 to +150 °C
Storage temperature	T_{stg}	-55 to +150 °C

PACKAGE OUTLINE

9-lead SIL, plastic (SOT-110A).

D.C. CHARACTERISTICS

Supply voltage range	V_p	3.6 to 24 V
Repetitive peak output current	$I_{OR,pt}$	2 A
Total quiescent current at $V_p = 12 V$	typ.	14 mA
	max.	22 mA

A.C. CHARACTERISTICS

$T_{amb} = 25 °C; V_p = 12 V; R_L = 4 \Omega; f = 1 kHz$ unless otherwise specified, see also Fig. 3.

A.F. output power at $d_{tot} = 10\%$ (note 1) with bootstrap	P_o	typ., 6.5 W
$V_p = 18 V, R_L = 4 \Omega$	t.d., 3.5 W	
$V_p = 12 V, R_L = 4 \Omega$	t.d., 4.2 W	
$V_p = 9 V, R_L = 4 \Omega$	t.d., 2.3 W	
$V_p = 6 V, R_L = 4 \Omega$	t.d., 1.0 W	
without bootstrap	P_o	typ., 3.5 W
without bootstrap	V_p	typ., 23 dB
without bootstrap	V_p	typ., 21 to 26 dB
without bootstrap	V_p	typ., 29 dB
without bootstrap	V_p	typ., 27 to 31 dB
without bootstrap	V_p	typ., 52 dB
without bootstrap	V_p	typ., 50 to 54 dB
without bootstrap	V_p	typ., 0.3 W
without bootstrap	V_p	typ., 15 kHz
without bootstrap	V_p	typ., 100 kΩ
without bootstrap	V_p	typ., 200 kΩ
without bootstrap	V_p	typ., 20 kΩ
without bootstrap	V_p	typ., 1 kΩ
without bootstrap	V_p	typ., 0.7 V

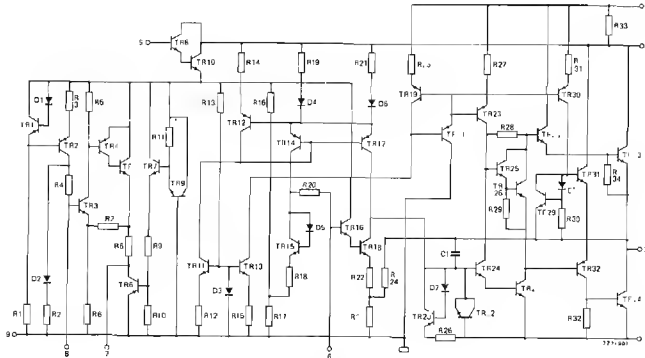


Fig. 1 Circuit diagram.

RATINGS

Limiting values in accordance with the Absolute Maximum System (IEC 134)

Supply voltage	V_p	max. 24 V
Peak output current	I_{OM}	max. 3 A
Total power dissipation	P_{tot}	max. derating curve Fig. 2
Storage temperature	T_{stg}	-55 to +150 °C
	T_{amb}	-25 to +150 °C
Operating ambient temperature	T_{amb}	-25 to +150 °C
A.C. short-circuit duration of load during sine-wave drive; $V_p = 12 V$	t_{sc}	max. 100 hrs.

Noise output voltage (r.m.s. value; note 5)

$R_S = 0 \Omega$	$V_n(rms)$	typ., 0.2 mV
$R_S = 10 k\Omega$	$V_n(rms)$	typ., 0.6 mV
$R_S = 10 k\Omega$	$V_n(rms)$	typ., 1.4 mV

Noise output voltage at $f = 500 kHz$ (r.m.s. value)

$B = 5 kHz; R_S = 0 \Omega$	$V_n(rms)$	typ., 8 μV
-----------------------------	------------	------------

Ripple rejection (note 6)

$f = 1 to 10 kHz$	RR	typ., 42 dB
$f = 100 Hz; C_2 = 1 \mu F$	RR	typ., 35 dB
Bootstrap current at onset of clipping; pin 4 (r.m.s. value)	$I_4(rms)$	typ., 35 mA

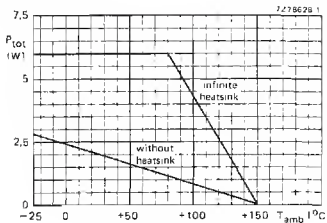


Fig. 2 Power derating curve.

Notes

1. Measured with an ideal coupling capacitor to the speaker load.
2. Measured with a load resistor of 30 Ω.
3. Measured at $P_o = 1$ W, the frequency response is mainly determined by C1 and C3 for the low frequencies and by C4 for the high frequencies.
4. Independent of load impedance of pre-amplifier.
5. Unweighted r.m.s. noise voltage measured at a bandwidth of 80 Hz to 15 kHz (12 dB/octave ripple rejection measured in the same impedance between 10 and 2 kHz (maximum ripple amplitude = 2 %).

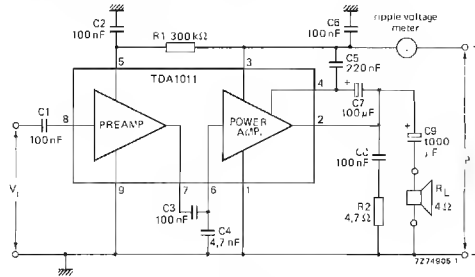


Fig. 3 Test circuit

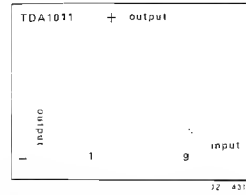


Fig. 6 Track sketch of printed circuit board used for the circuit of Fig. 4, p.c.b. board dimensions 62 mm x 48 mm.

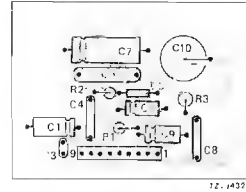


Fig. 7 Component side of printed circuit board showing component layout used for the circuit of Fig. 4.

APPLICATION INFORMATION

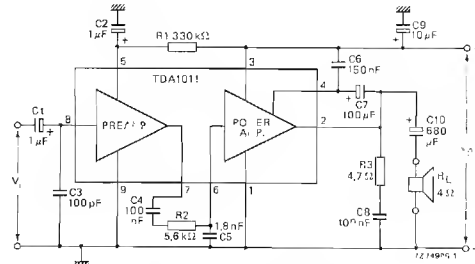


Fig. 4 Circuit diagram of a 4 V amplifier

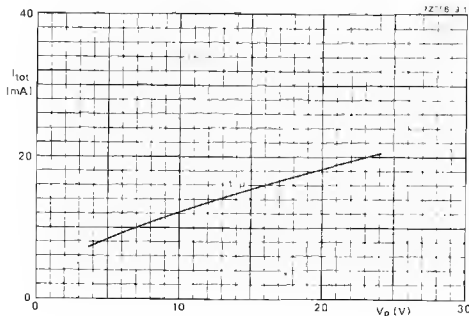


Fig. 5 Total quiescent current as a function of supply voltage.

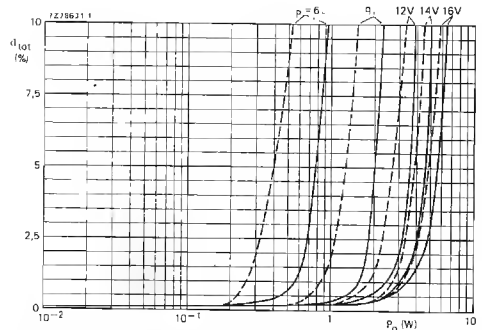


Fig. 8 Total harmonic distortion as a function of output power across R_L : — with bootstrap; - - - without bootstrap; $f = 1$ kHz, typical values. The available output power is 5% higher when measured at pin 2 (due to series resistance of C10).

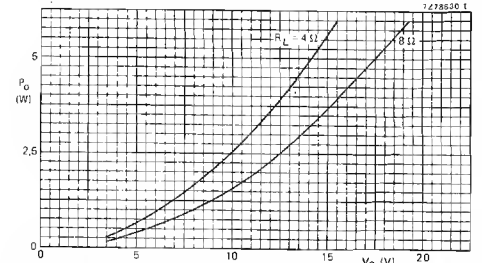


Fig. 9 Output power across R_L as a function of supply voltage with bootstrap, $d_{10t} = 10\%$; typical values. The available output power is 5% higher when measured at pin 2 (due to series resistance of C10).

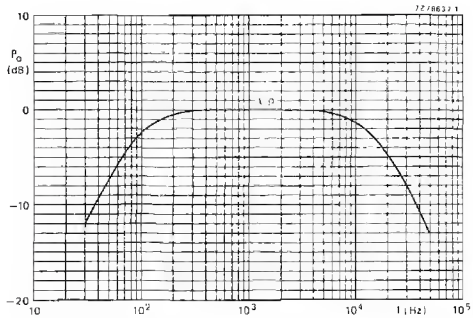


Fig. 10 Voltage gain as a function of frequency; P_o relative to 0 dB = 1 W; $\rho = 12$; $R_L = 4 \Omega$.

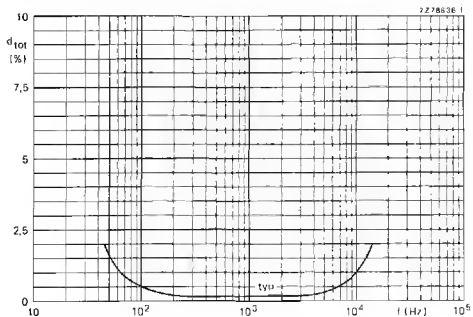


Fig. 11 Total harmonic distortion as a function of frequency; $P_o = 1$ W; $V_p = 12$ V; $R_L = 4 \Omega$.

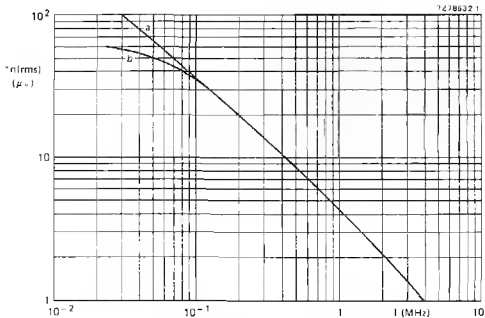


Fig. 14 Noise output voltage as a function of frequency; curve a: total amplifier; curve b: power amplifier; $B = 5$ kHz; $R_S = 0$; typical values.

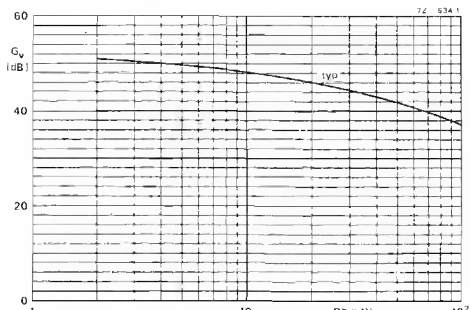


Fig. 15 Voltage gain as a function of R_2 (see Fig. 4).

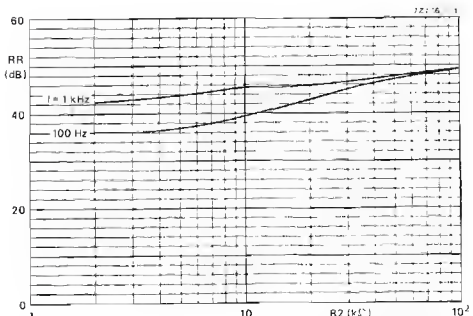


Fig. 12 Ripple rejection as a function of R_2 (see Fig. 4); $R_S = 0$; typical values.

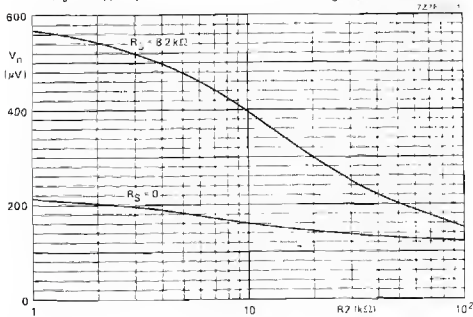
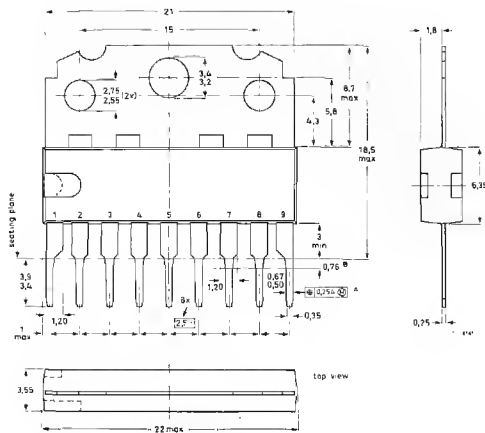


Fig. 13 Noise output voltage as a function of R_2 (see Fig. 4); measured according to A curve; capacitor C5 is adapted for obtaining a constant bandwidth.

9-LEAD SINGLE IN-LINE; PLASTIC (SOT-110A)



Dimensions in mm

- ⊕ Positional accuracy
- M Maximum Material Condition
- A Centre-lines of all leads are within ± 0.127 mm of th; nominal position shown; in the worst case, the spacing between any two leads may deviate from nominal by ± 0.254 mm.
- B Lead spacing tolerances apply from seating plane to the line indicated

TDA 1512 :

12 WATT HI-FI POWER AUDIO AMPLIFIER IN A SOT131B ENCAPSULATION

5. Operating characteristics and electrical specification

1. Description and design considerations

The circuit is a monolithic Hi-Fi power amplifier, intended to be used as a standard functional block for several applications such as: radio gram and TV-sets, tape recorder, etc.
The input stage is not included because of the large variety of requirements in the different applications and to avoid technical difficulties such as: noise and thermal coupling.

The design will be based on a non stabilized power supply with an asymmetrical as well as symmetrical system. For that reason the off-set voltage at the input will be kept very low. Special attention will be given for: low cross-over and secondary cross-over distortion, low intermodulation and transient intermodulation distortion, low harmonic distortion and a good hum suppression.

The dissipated power for a 12 Watt Hi-Fi amplifier under worst case conditions is approximately 10 Watt.
With maximum ambient temperature of 50 °C, and a maximum crystal temperature of 150 °C, the required total thermal resistance is:

$$R_{TH j-amb} = \frac{150 - 50}{10} = 10 \text{ } ^\circ\text{C/W.}$$

To prevent a too large heatsink area the thermal resistance of the encapsulation itself must be very low and a good possibility for connection a heatsink is required. For these reasons a SIL package is preferred with a thermal resistance of:

$$R_{TH j-c} \leq 4 \text{ } ^\circ\text{C/W.}$$

The feed-back resistors are not integrated to reach a maximum freedom for the user with respect to: low offset voltage - variable gain and frequency condition.

2. Absolute maximum ratings

Supply voltage	V_s	35 V
Output current (repetitive peak)	I_o	3.2 A
Output current (non repetitive peak)		5. A
Temperature: - operating	T_{amb}	150 °C
- storage	T_{stg}	150 °C
Power dissipation		see derating curve
Short circuiting time of load impedance (during signal drive) at $V_s = 25 \text{ V}$	t_{sc}	100 hrs

3. Encapsulation

9 leads SIL (SOT 131B)

4. Quality specification

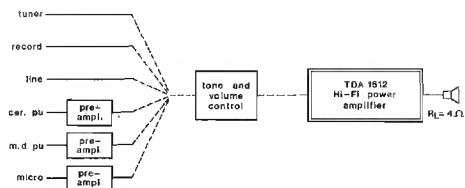
If this device is used as an audio amplifier, B-quality according to RV-4-2-59/601 is guaranteed.

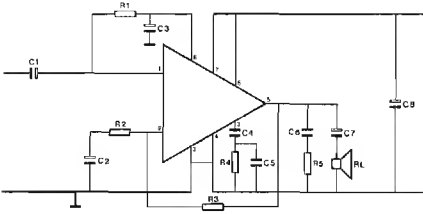
	unit	min	nom	max
<u>Voltage</u>				
Supply voltage	V_s	V	10	25 35
<u>Current</u>				
Output peak current	I_o	A		3.2
<u>Thermal</u>				
Thermal resistance At $V_s = 25 \text{ V}$; $R_L = 4 \text{ Ohm}$; $T_{amb} = 25 \text{ } ^\circ\text{C}$; $f = 1 \text{ kHz}$	$R_{th j-c}$	$^\circ\text{C/W}$	12	
<u>Electrical</u>				
Total quiescent current	I_q	mA	75	t.b.n.
Output power at $D_{tot} = 0.7\%$	P_o	W	12	
Total harmonic distortion at $P_o = 10 \text{ W}$	D_{tot}	%		0.1 t.b.f.
Power bandwidth (-3 dB) $D_{tot} = 0.7\%$			20Hz - 20 kHz	
Input voltage for $P_o = 10 \text{ W}$ 1)	V_i	mV	210	
Input impedance 1)	Z_i	kOhm		100
Signal to noise ratio related to $P_o = 50 \text{ mW}$ 2)	$\frac{S}{N}$	dB	70	75
Off-set voltage	V_{off}	mV	15	t.b.f.
Output impedance	Z_o	Ohm	0.1	
Ripple rejection	RR	dB	55	

Note: 1) Input impedance and sensitivity should be fixed by means of external resistors.

2) Unweighted noise measured in a bandwidth of 20 Hz to 20 kHz at $R_s = 2 \text{ kOhm}$.

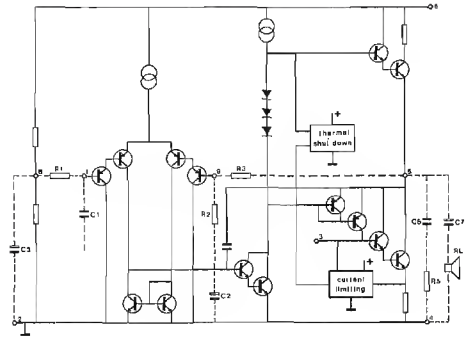
n. Block diagram of Hi-Fi set



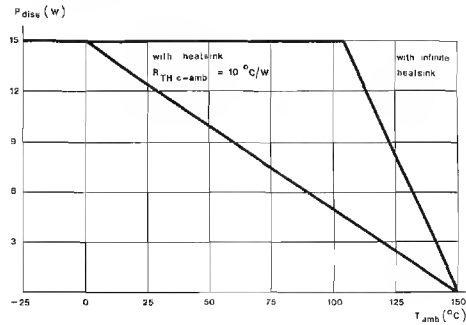


- $C_1 = 4.7 \mu\text{F}$
- $C_2 = 47 \mu\text{F}$
- $C_3 = 220 \mu\text{F}$
- $C_4 = 2.2 \mu\text{F}$
- $C_5 = 330 \text{ pF}$
- $C_6 = 0.1 \mu\text{F}$
- $C_7 = 2500 \mu\text{F}$
- $C_8 = 3300 \mu\text{F}$

- $R_1 = 20 \text{ k}\Omega$
- $R_2 = \infty \Omega$
- $R_3 = 20 \text{ k}\Omega$
- $R_4 = \infty \text{ k}\Omega$
- $R_5 = 3.3 \Omega$
- $R_L = 4 \Omega$



Thermal Shutdown



Amplifier characteristics

Input resistance (pins 11 and 14)	$R_{i11,14}$	3 $\text{k}\Omega$
D.C. output voltages (0,35 V_p - 1,35 V_E) (6,8 μE)	$V_{3,15}$; $V_{16,15}$	t.p. 4,2 V typ. 4,6 V
Quiescent input currents (pins 1,2,6,7,11,14)	$I_{1,2,6,7,11,14}$	typ. 0,4 μA 2 μA
Input resistance (pins 1,2,6 and 7) of physiology; without external circuitry	$R_{i1,2,6,7}$	1 $\text{M}\Omega$
Internal load resistance at outputs (pins 3,5,9,16)	$R_{3,15}$; $R_{5,15}$; $R_{9,15}$; $R_{10,15}$	t.p. 2 $\text{k}\Omega$
Maximum gain; no load	$G_{3,1}$; $G_{5,2}$; $G_{6,6}$; $G_{5,7}$	40 dB typ. 43 dB

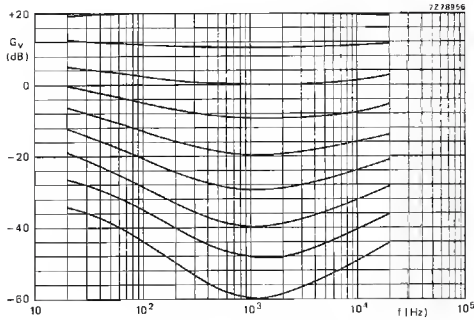


Fig. 2 Frequency response volume control with physiology.

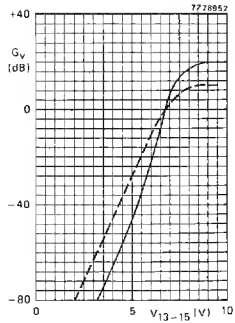


Fig. 3 Volume control curve; without physiology, balance = 0. $V_{12,15} = 10^{-3}$ V.
 — $G_{v\text{ tot}}$; $G_{v5,11}$; $G_{v3,14}$
 - - - $G_{v9,11}$; $G_{v6,14}$

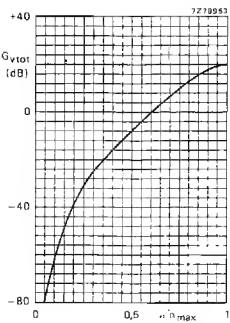


Fig. 4 Volume adjust ment cur. , bal = 0, $V_{12,15} = 10^{-3}$ V.

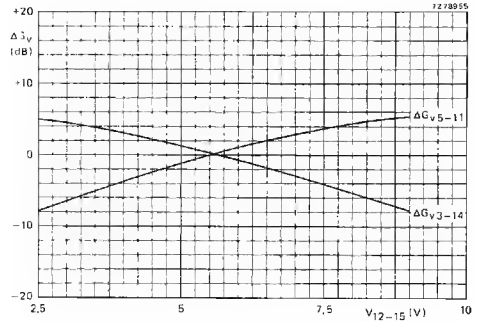
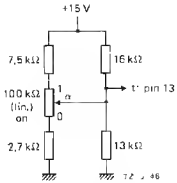


Fig. 5 Balance control curves, $G_{v\text{ tot}} = -10$ dB ($V_{13,15} = 6,4$ V), for balance = 0.

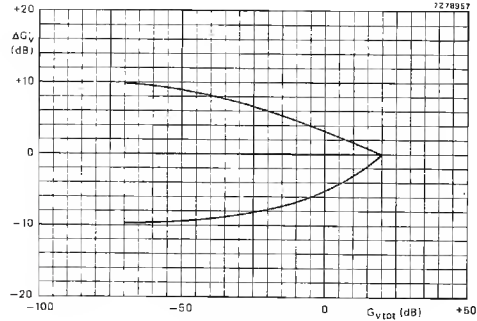
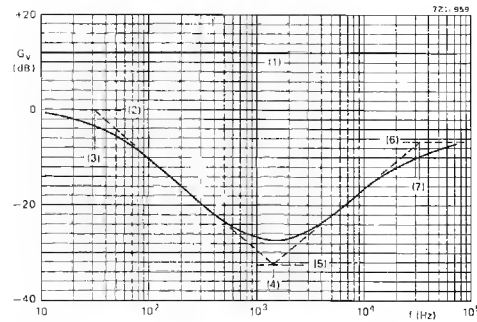


Fig. 6 Balance control range, $V_{12,15} = 2,8$ to 8,8 V.



- (1) G_{v5}
- (2) G_{v6}
- (3) G_{v3}
- (4) G_{v9}
- (5) G_{v11}
- (6) G_{v14}
- (7) G_{v16}

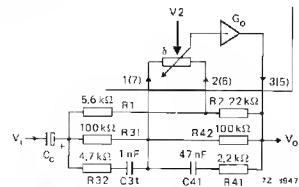


Fig. 7 Frequency response of the physiology part.

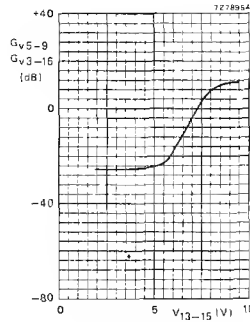


Fig. 8 Physiology control curve, $f = 1$ kHz; balance = 0, $V_{12,15} = 0$.

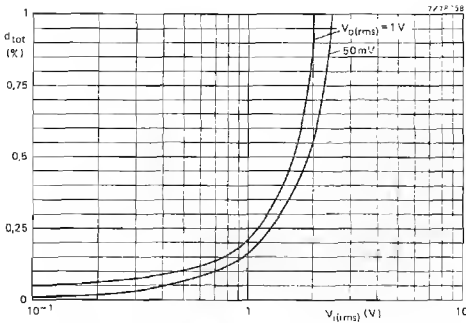


Fig. 9 Total distortion as a function of r.m.s. input voltage; $f = 1$ kHz; $R_L = 5,6$ k Ω

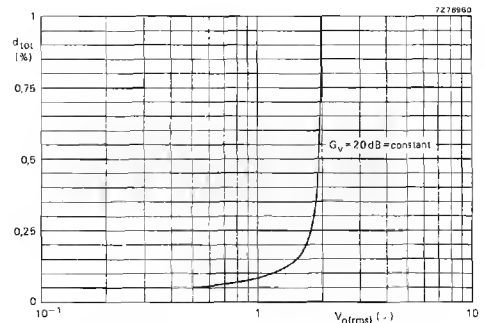


Fig. 10 Total distortion as a function of r.m.s. output voltage; $f = 1$ kHz; $R_L = 5,6$ k Ω .

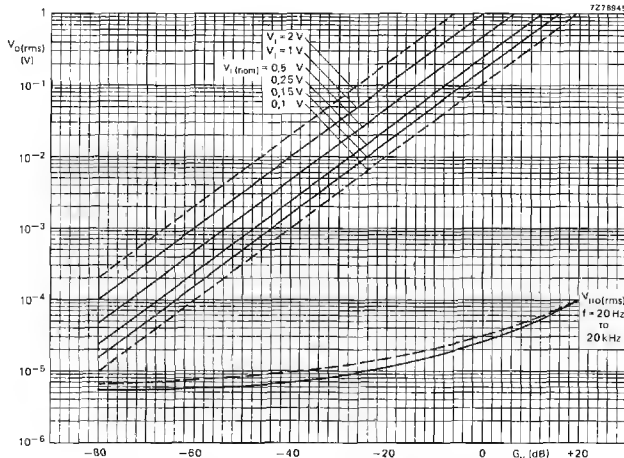
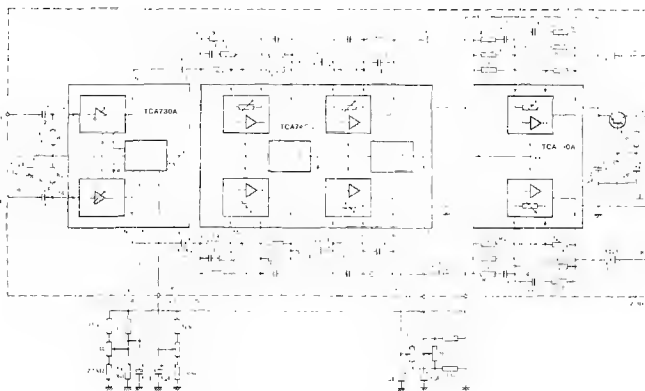


Fig. 11 The r.m.s. output voltage as a function of voltage gain, P_o (from) relative to V_o (rms) = 1 V. — without physiological volume control, --- with physiological volume control

APPLICATION INFORMATION



(1) RC network for limiting treble boost linear: $f_{-3dB} = 100 \text{ kHz}$.

Fig. 12 Application diagram for TCA730A and TCA740A. For printed-circuit board see Fig. 13.

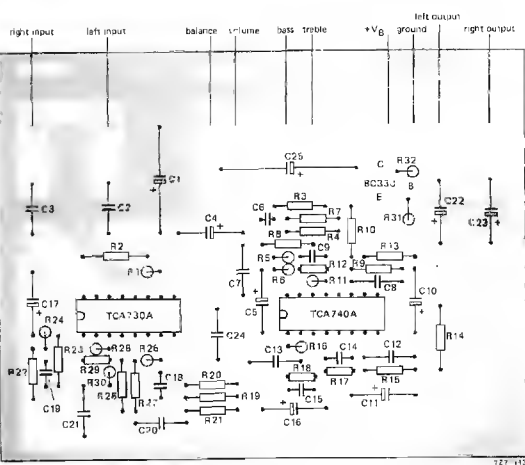
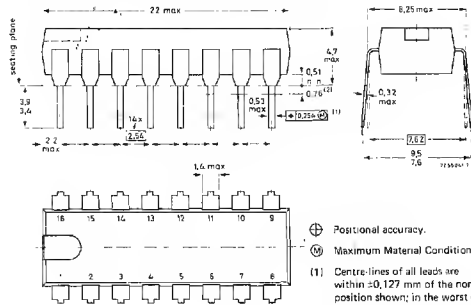


Fig. 13 Printed-circuit board component side, showing component layout; for circuit diagram see Fig. 12.

16-LEAD DUAL IN-LINE; PLASTIC (SOT-38)



Dimensions in mm

- ⊕ Positional accuracy.
- ⊙ Maximum Material Condition.

- (1) Centre-lines of all leads are within $\pm 0.127 \text{ mm}$ of the nominal position shown; in the worst case, the spacing between any two leads may deviate from nominal by $\pm 0.254 \text{ mm}$.
- (2) Lead spacing tolerances apply from seating plane to the line indicated.

SOLDERING

1. By hand

Apply the soldering iron below the seating plane (or not more than 2 mm above it) if its temperature is below 300°C (it must not be in contact for more than 10 seconds; if between 300°C and 400°C , for not more than 5 seconds).

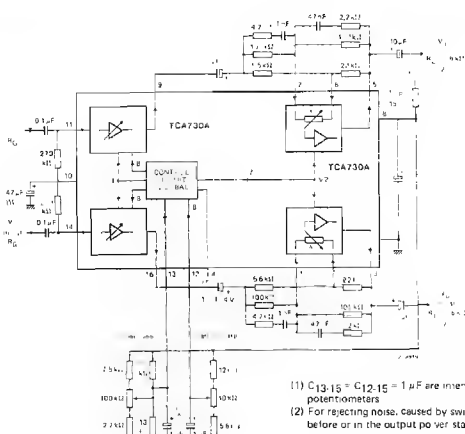
2. By dip or wave

The maximum permissible temperature of the solder is 260°C ; this temperature must not be in contact with the joint for more than 5 seconds. The total contact time of successive solder waves must not exceed 5 seconds.

The device may be mounted up to the seating plane, but the temperature of the plastic body must not exceed the specified storage maximum. If the printed-circuit board has been pre-heated, forced cooling may be necessary immediately after soldering to keep the temperature within the permissible limit.

3. Repairing soldered joints

The same precautions and limits apply as in (1) above.



- (1) $C_{13-15} = C_{12-15} = 1 \mu\text{F}$ are intended for suppression of the noise when adjusting the mechanical potentiometers.
- (2) For rejecting noise, caused by switching on or off, corresponding muting switch_s can be used before or in the output power stage.

Fig. 14 Application example of TCA730A used for volume and balance control.

D.C. TREBLE AND BASS STEREO CONTROL CIRCUIT

The TCA740A is a monolithic integrated circuit for controlling treble and bass in stereo amplifiers by means of a d.c. voltage.

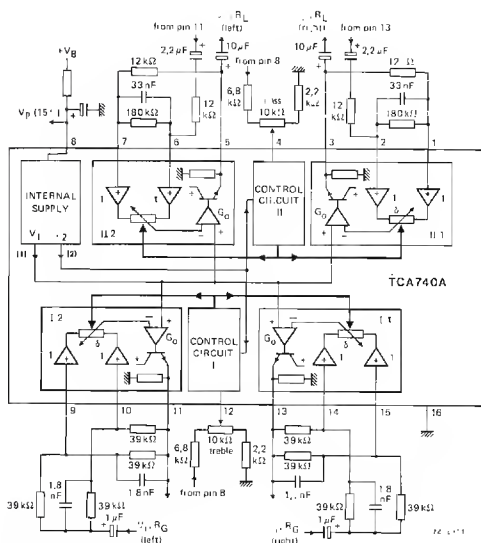
- Features:
- two double potentiometer circuits
 - feedback control
 - internal amplifier
 - high ohmic signal inputs
 - converter for the control voltages
 - low-ohmic and short-circuit protected signal outputs

QUICK REFERENCE DATA

Supply voltage (pin 8)	V _p	typ.	15 V
Supply current (pin 8)	I _p	typ.	35 mA
Bass boost and cut at 40 Hz (ref. 1 kHz)		typ.	+16 dB
Treble boost and cut at 16 kHz (ref. 1 kHz)		typ.	+16 dB
Input/output voltage at d _{tot} = 0,7% (r.m.s. value)	V _i o(rms)	typ.	2 V
Total distortion at V _o (rms) = 1 V, linear frequency response	d _{tot}	typ.	0,1%
Channel separation	α	typ.	70 dB
Output signal plus noise voltage (r.m.s. value)	V _{no} (rms)	typ.	45 μV
Frequency response (-1 dB)	f		20 Hz to 20 kHz
Treble/bass control voltage range	V ₁₂₋₁₆ , V ₄₋₁₆		1,8 to 9,5 V
Supply voltage range (pin 8)	V _p		13,5 to 18,5 V
Ambient temperature range	T _{amb}		-30 to +80 °C

PACKAGE OUTLINE

16 lead DIL, plastic (ISOT-38).



- (1) 6,6 V_{BE}; V₁ = 4,8 V
- (2) 0,31 V_p + 1,4 V_{BE}; V₂ = 5,6 V

Fig. 1 Block diagram with external circuitry.

RATINGS

Limiting values in accordance with the Absolute Maximum System (IEC 134)

Supply voltage (pin 8)	V _p	max.	18 V
Control voltages (pins 4 and 12)	V ₄₋₁₆	max.	12 V
	V ₁₂₋₁₆	max.	5 V
	V ₁₂₋₁₆	max.	12 V
	V ₁₂₋₁₆	max.	5 V
Total power dissipation	P _{tot}	max.	900 mW
Storage temperature range	T _{stg}		-55 to +150 °C
Operating ambient temperature range	T _{amb}		-30 to +80 °C

CHARACTERISTICS

V_p = 15 V, T_{amb} = 25 °C; measured in Fig. 1; in position 'linear' (V₄₋₁₆ = V₁₂₋₁₆ = 5,6 V).

R_G = 60 kΩ, R_L = 5,6 kΩ, f = 1 kHz, unless otherwise specified

Supply voltage range (pin 8)	V _p		13,5 to 18,5 V
Supply current (pin 8)	I _p	t.r.p.	34 mA
			25 to 45 mA
Signal processing			
Volt-gain at linear frequency response	G _v	typ.	0 dB
Frequency response (-1 dB)	f		20 Hz to 20 kHz
Maximum gain variation at f = 1 kHz at maximum bass/treble boost or cut	ΔG _v		±1,5 dB
Bass boost at 40 Hz (ref. 1 kHz)		typ.	15 dB
V ₄₋₁₆ = 9,2 V		typ.	16 dB
Bass cut at 40 Hz (ref. 1 kHz)		typ.	15 dB
V ₄₋₁₆ = 2 V		typ.	16 dB
Treble boost at 16 kHz (ref. 1 kHz)		typ.	15 dB
V ₁₂₋₁₆ = 9,2 V		typ.	16 dB
Treble cut at 16 kHz (ref. 1 kHz)		typ.	15 dB
V ₁₂₋₁₆ = 2 V		typ.	16 dB
Total distortion			
V _o (rms) = 100 mV; f = 1 kHz	d _{tot}	typ.	0,02%
V _o (rms) = 100 mV; f = 40 Hz to 16 kHz	d _{tot}	typ.	0,05%
V _o (rms) = 1 V; f = 1 kHz	d _{tot}	typ.	0,07%
V _o (rms) = 1 V; f = 40 Hz to 16 kHz	d _{tot}	typ.	0,2%
V _o (rms) = 1 V; f = 40 Hz to 16 kHz	d _{tot}	typ.	0,2%
Input/output voltage at d _{tot} = 0,7% (r.m.s. value)	V _i (rms) = V _o (rms)	>	1,6 V
		typ.	2 V
Output signal plus noise voltage (r.m.s. value)			
f = 20 Hz to 20 kHz	V _{no} (rms)	typ.	40 μV
Output noise voltage; weighted conform DIN45405, peak value	V _{no(m)}	typ.	90 μV
		typ.	160 μV
Channel separation			
f = 1 kHz	α	typ.	74 dB
f = 250 Hz to 12,5 kHz	α	typ.	70 dB
f = 40 Hz to 16 kHz	α	typ.	46 dB
		typ.	54 dB
Control voltages			
Recommended control voltage range (treble/bass)	V ₄₋₁₆ = V ₁₂₋₁₆		0 V
			2 to 9,2 V
			0,66 V _p V
Control voltage at linear frequency response	V ₄₋₁₆ = V ₁₂₋₁₆		typ.
			5,6 V
			5,4 to 5,8 V
			(0,31 V _p to 1,4 V _{BE}) V
Quiescent input current	I _q	typ.	9 μA
V ₄₋₁₆ = V ₁₂₋₁₆ = 2 to 9,2 V		typ.	25 μA
Input resistance (pins 4 and 12)	R _{4;12}	typ.	800 kΩ
V ₄₋₁₆ = V ₁₂₋₁₆ = 5,6 V			
Amplifier characteristics			
Quiescent input currents, V _i = 4,6 V (pins 1, 2, 6, 7, 9, 10, 14 and 15)	I _{1;2;6;7;9;10;14;15}	1 p.	0,4 μA
			2 μA
Input resistance (pins 1, 2, 6, 7, 9, 10, 14 and 15)	R _{1;2;6;7;9;10;14;15}	typ.	1 MΩ
Internal emitter resistance at outputs	R _{3;16;15;16;11;16;13;16}	typ.	2 kΩ
Output resistance (pins 3, 5, 11 and 13)	R _{3;5;11;13}	typ.	10 Ω
Maximum gain: no load	G _v	typ.	40 dB
		1 p.	43 dB
D.C. output voltages			
V ₄₋₁₆ = V ₁₂₋₁₆ = 5,6 V (pins 3, 5, 11 and 13)	V _{3;16;15;16;11;16;13;16}	1 p.	4,6 V
			4,3 to 4,9 V
			(6,6 V _{BE}) V

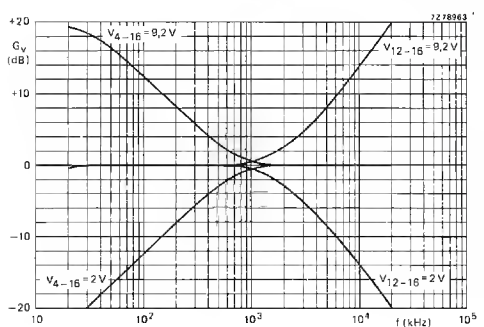


Fig. 2 Frequency response

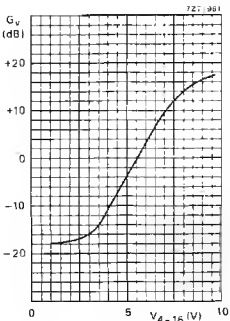


Fig. 3 Bass control curve at $f = 40$ Hz.

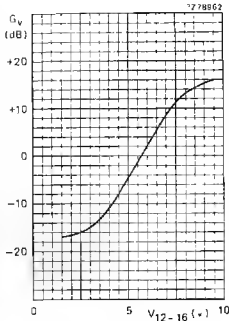


Fig. 4 Treble control curve at $f = 16$ kHz.

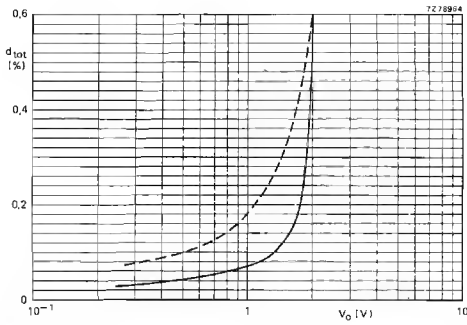
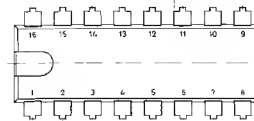
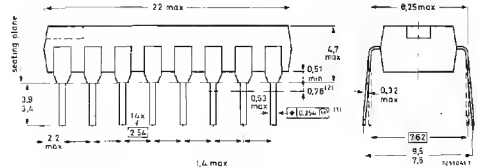


Fig. 5 Total distortion as a function of output voltage. $V_{4-16} = V_{12-16} = 5,6$ V (linear, $G_{v\text{ tot}} = 1$);
 — $f = 1$ kHz, - - - $f = 40$ Hz to 16 kHz.

16-LEAD DUAL IN-LINE; PLASTIC (SOT-38)



top view

- ⊕ Positional accuracy.
- Ⓜ Maximum Material Condition.

- (1) Centre-lines of all leads are within $\pm 0,127$ mm of the nominal position shown; in the worst case, the spacing between any two leads may deviate from nominal by $\pm 0,254$ mm.
- (2) Lead spacing tolerances apply from seating plane to the line indicated.

Dimensions in mm.

SOLDERING

1. By hand

Apply the soldering iron below the seating plane (or not more than 2 mm above it). If its temperature is below 300 °C it must not be in contact for more than 10 seconds; if between 300 °C and 400 °C, for not more than 5 seconds.

2. By dip or wave

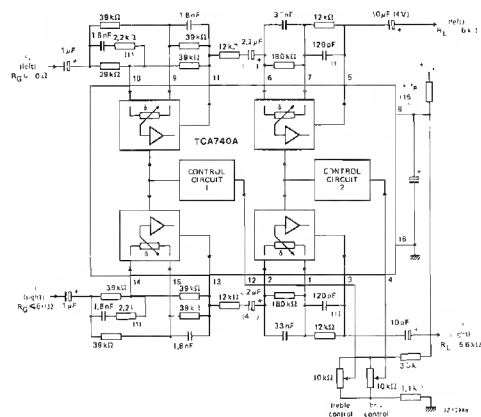
The maximum permissible temperature of the solder is 260 °C; this temperature must not be in contact with the joint for more than 5 seconds. The total contact time of successive solder waves must not exceed 5 seconds.

The device may be mounted up to the seating plane, but the temperature of the plastic body must not exceed the specified storage maximum. If the printed-circuit board has been pre-heated, forced cooling may be necessary immediately after soldering to keep the temperature within the permissible limit.

3. Repeating soldered joints

The same precautions and limits apply as in (1) above.

APPLICATION INFORMATION



(1) RC network for limiting treble boost (linear: -3 dB = 100 kHz).

Fig. 6 Application example of TCA740A used for treble and bass control.

DUAL ELECTRONIC DOUBLE POTENTIOMETER CIRCUIT

The TDA1074 is a monolithic integrated circuit designed for use as adjustment circuit in stereo amplifiers. The circuit contains the following functions:

- internal amplifier
- two high ohmic inputs for each adjuster
- electronic supply voltage filter
- feedback output stages with short-circuit protected current limitation

QUICK REFERENCE DATA

Supply voltage (pin 11)	V_p	typ.	20 V
Supply current (pin 11)	I_p	typ.	20 mA
Input signal voltage (r.m.s. value)	$V_i(rms)$	<	6 V
Output signal voltage (r.m.s. value)	$V_o(rms)$		6 V
Total distortion	d_{tot}	typ.	0.05 %
Output noise voltage (r.m.s. value)	$V_{no}(rms)$	typ.	50 μ V
Adjustment range	$\Delta\alpha$	typ.	110 dB
Channel separation	α	typ.	80 dB
Hum suppression	σ_{100}	typ.	46 dB
Channel balance	ΔG	typ.	0.5 dB

Supply voltage range	V_p		7.5 to 23 V
Ambient temperature range	T_{amb}		-30 to +80 °C

PACKAGE OUTLINE

16 lead DIL; plastic (SOT 102C).

Application notes

When one or more adjusters of an IC are not used, the following is recommended:

1. Unused signal inputs of an adjuster should be connected to the associated output, e.g. pins 3 and 4 to pin 2.
2. Unused control voltage inputs should be connected directly to pin 8.
3. Where more than one TDA1074 circuit is used in an application, pins 3 can be connected together, however, pins 8 may not be connected together directly.

RATINGS

Limiting values in accordance with the Absolute Maximum System (IEC 134)

Supply voltage (pin 11)	V_p	max.	23 V
Control voltages (V_c)	$+V_c$	max.	1 V
	$-V_c$	max.	1 V
Input voltages (with respect to pin 18)			0 to V_p
Total power dissipation	P_{tot}	max.	800 mW
Storage temperature range	T_{stg}		-55 to +150 °C
Operating ambient temperature range	T_{amb}		-30 to +80 °C

THERMAL RESISTANCE

From crystal to ambient $R_{th cr-a} = 80$ °C/W

APPLICATION INFORMATION

Tone control circuit

$V_p = 20$ V, $T_{amb} = 25$ °C; in the application for treble control and bass control Fig. 2; $R_G = 60$ Ω ; $R_L = 4$ k Ω ; $C_L = 30$ μ F; $f = 1$ kHz; unless otherwise specified

Supply current; without load I_p typ. 20 mA
13 to 30 mA

Frequency response (-1 dB) f 10 Hz to 20 kHz

Voltage gain at linear frequency response $V_c = 0$ G_v typ. 0 dB

Maximum gain variation at $f = 1$ kHz at maximum bass/treble boost or cut $\pm V_c = 120$ mV ΔG_v typ. ± 1.5 dB

Bass boost at 40 Hz (ref. 1 kHz) $V_c(1) = V_{10.8} = 120$ mV $V_c(1)$ typ. 17 dB

Bass cut at 40 Hz (ref. 1 kHz) $-V_c(1) = V_{10.8} = 120$ mV $-V_c(1)$ typ. -17 dB

Treble boost at 16 kHz (ref. 1 kHz) $V_c(1) = V_{9.8} = 120$ mV $V_c(1)$ typ. 16 dB

Treble cut at 16 kHz (ref. 1 kHz) $-V_c(1) = V_{9.8} = 120$ mV $-V_c(1)$ typ. -16 dB

Total distortion at $V_i(rms) = 5$ V $V_c = 0$, at linear frequency response for $f = 1$ kHz d_{tot} typ. 0.03 %
for $f = 40$ Hz to 16 kHz d_{tot} typ. 0.07 %

Channel separation at $V_i(rms) = 5$ V $V_c = 0$, at linear frequency response α typ. 80 dB

Output noise voltages; $V_c = 0$, $f = 20$ Hz to 20 kHz signal plus noise voltage (r.m.s. value) $V_{no}(rms)$ typ. 75 μ V
noise voltage; weighted conform DIN 45405; peak value $V_{no(m)}$ typ. 170 μ V
230 μ V

Signal level for $d_{tot} = 1\%$; $V_c = 0$ $V_i(rms) = V_{o1}(rms)$ typ. 6 V

Hum suppression for $f = 100$ Hz σ_{100} typ. 46 dB
 $V_p(rms) = 200$ mV (at 100 Hz), $V_c = 0$

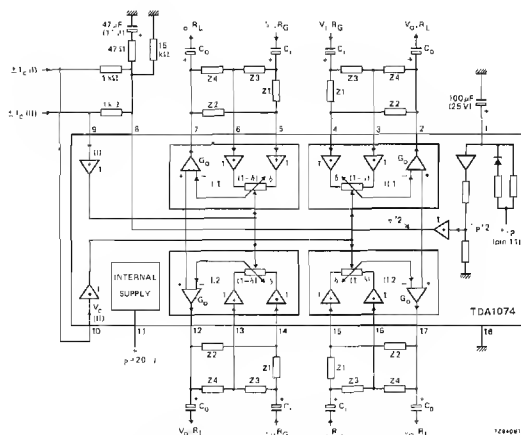


Fig. 1 Block diagram and external components; $I_c(1)$, $I_c(1)$, $V_c(1) = V_{9.8}$, $V_c(1) = V_{10.8}$ are control input currents and voltages, $Z1 = Z2 = Z3 = Z4 = 22$ k Ω ; $R_G = 60$ Ω , $R_L = 4.7$ k Ω ; $C_1 = 2.2$ μ F; $C_0 = 10$ μ F.

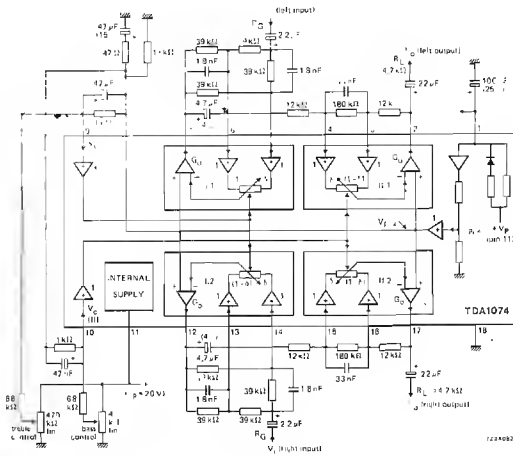


Fig. 2. Application diagram for treble and bass control.

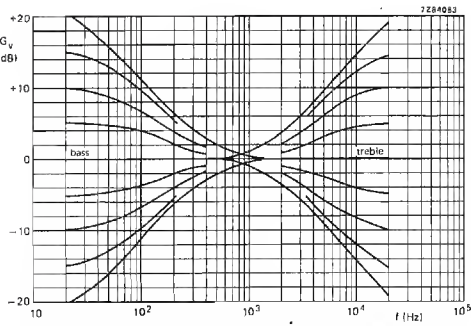


Fig. 3. Frequency response curves; voltage gain (bass and treble) as a function of frequency.

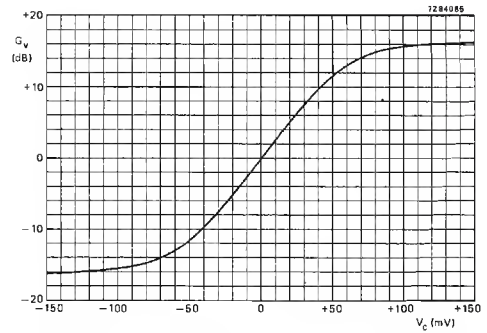


Fig. 5. Control curve; voltage gain (treble) as a function of control voltage; $f = 16$ kHz.

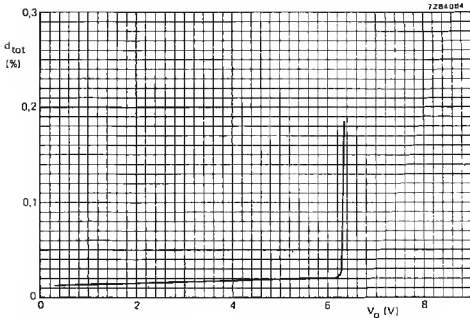


Fig. 4. Control capability; $V_P = 20$ V; $f = 1$ kHz; $V_C = V_B = V_{10} = 0$ V (linear; G_v tot = 1); $R_L = 4.7$ k Ω .

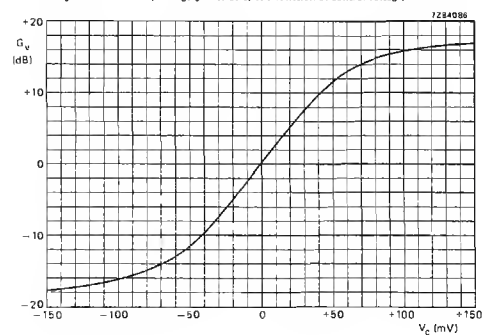


Fig. 6. Control curve; voltage gain (bass) as a function of control voltage.

APPLICATION INFORMATION (continued)

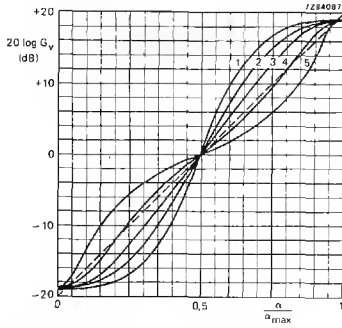


Fig. 7 Adjustment curves at 40 Hz to 16 kHz as a function of the angle of rotation (α) of a linear potentiometer (R); for curves see table below.

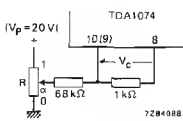
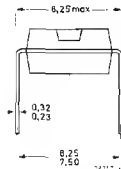
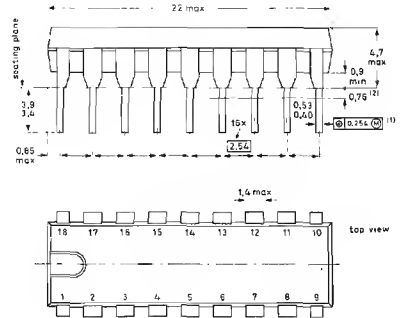


Fig. 8 Circuit diagram showing measurement of curves in Fig. 7.

curve no.	value of R
1	10 k Ω
2	100 k Ω
3	220 k Ω
4	470 k Ω
5	1 M Ω

18-LEAD DUAL IN-LINE; PLASTIC (SOT-102C)



- ⊕ Positional accuracy.
 ⊕ Maximum Material Condition.

- (1) Centre lines of all leads are within ± 0.127 mm of the nominal position shown, in the worst case, the spacing between any two leads may deviate from nominal by ± 0.254 mm.
 (2) Lead spacing tolerances apply from seating plane to the line indicated.

SOLDERING

1. By hand

Apply the soldering iron below the seating plane (or not more than 2 mm above it). If its temperature is below 300 °C it must not be in contact for more than 10 seconds; if between 300 °C and 400 °C, for not more than 5 seconds.

2. By dip or wave

The maximum permissible temperature of the solder is 260 °C, this temperature must not be in contact with the joint for more than 5 seconds. The total contact time of successive solder waves must not exceed 5 seconds.
 The device may be mounted up to the seating plane, but the temperature of the plastic body must not exceed the specified storage maximum. If the printed-circuit board has been pre-heated, forced cooling may be necessary immediately after soldering to keep the temperature within the permissible limit.

3. Repairing soldered joints

The same precautions and limits apply as in (1) above.

MULTI-STABILIZER FOR ELECTRONIC TUNING

The TCA750 is basically a stabilizer for use in electronic tuning systems. The circuit is combined with an external reference diode which entirely determines the thermal stability of the system and can be adapted to the stability requirements of AM, FM or TV receivers.

The reference diode BZV38 used in conjunction with the TCA750 form an ideal pair for FM tuners in radio or TV receivers.

In addition to a stabilized voltage (V_{O1}) for the electronic tuning system, the TCA750 incorporates two other output voltages (V_{O2} and V_{O3}) for stabilized supply of the entire receiver combination as well as the following attractive features.

- The output current of any of the three stabilizers can be increased by a discrete power transistor without affecting circuit stability.
- For mute control at switching on, V_{O2} can be delayed by external components.
- An a.f.c. coupling circuit provides a constant correction factor by superimposing an a.f.c. voltage on V_{O1} .
- Adjustable a.f.c. amplification factor ($\times 5$).
- Pulse or touch contact operation switches off the a.f.c. whilst changing stations.
- Delayed switching on of the a.f.c., externally adjustable ($t_d \sim 2$ s).
- Search tuning becomes very simple when using the a.f.c. current source (pin 10).
- All three stabilized outputs are protected against short-circuit and are individually adjustable.

QUICK REFERENCE DATA

Input voltage range	V_{13-16}	26,5 to 54 V
Ambient temperature	T_{amb}	typ. 25 °C
Input voltage	V_{13-16}	typ. 45 V
→ Tuning voltage (V_{O1}) *	V_{12-16}	21 to 34 V
Output current (I1) *	I_{12}	14,5 mA
Stabilizing time	t_{stab}	typ. 0,8 s
Temperature coefficient (V_{O1})	TCA750	typ. 1 ppm/°C
BZV38	$\Delta V_{O1} / \Delta T$	typ. 30 ppm/°C
Line regulation	$\Delta V_{O1} / \Delta V_{in}$	typ. 10 ppm/V
→ Output voltage (V_{O2}) *	V_{14-16}	8 to 21 V
Output current (I2) *	I_{14}	6 mA
→ Output voltage (V_{O3}) *	V_{2-16}	8 to 29 V
Output current (I3) *	I_2	6 mA

* Symbols used in test circuit Fig. 3.

RATINGS

Limiting values in accordance with the Absolute Maximum System (IEC 134)

Input voltage (supply)	V_{13-16}	max.	54 V
A.F.C. input voltages (pins 8 and 9)	V_{8-16}, V_{9-16}	max.	17 V
	$\pm V_{8-9}$	max.	6 V
Output current			
pin 12	I_{12}	max.	55 mA
pin 14	I_{14}	max.	20 mA
pin 2	I_2	max.	25 mA
Input current (pin 11)	$\pm I_{11}$	max.	6 mA
Storage temperature	T_{stg}		-55 to +150 °C
Operating ambient temperature	T_{amb}		-25 to +150 °C *
Total power dissipation			see derating curve Fig. 2

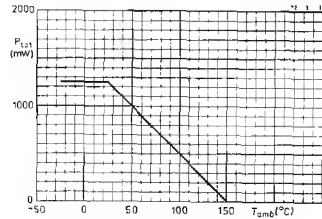


Fig. 2 Power derating curve.

* See derating curve Fig. 2.

PACKAGE OUTLINE

16 lead DIL; plastic (SOT-38).

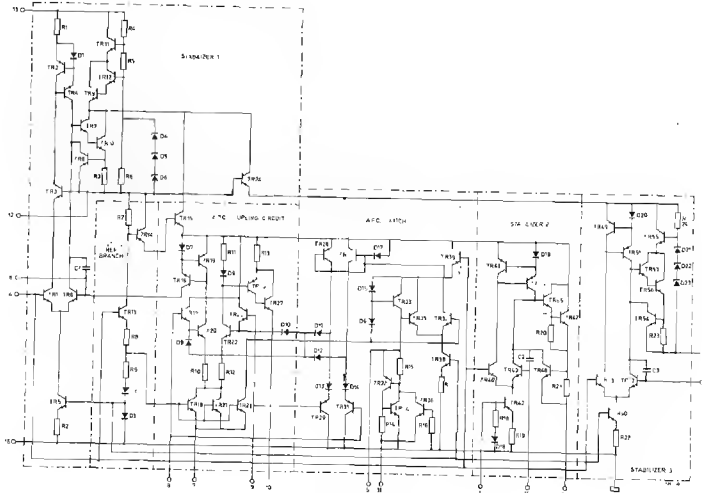
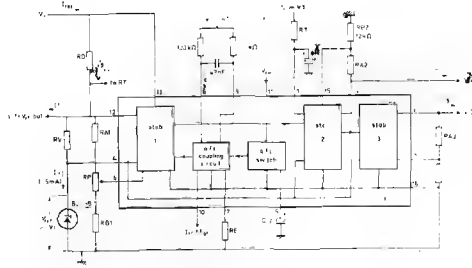


Fig. 1 Circuit diagram.



* V_{afc} is superimposed on a common mode voltage (V_{com}) of 5 to 17 V

Fig. 3 Test circuit and multi-stabilizer peripheral components

Note to power reduction resistor RD

For worst case conditions (maximum output currents of the three stabilizers and a high supply voltage V_{in}) the power dissipation (P_{RD}) must be reduced by the use of the external resistor RD.

$$Power\ reduction = \frac{(V_{in} - V_{O1})^2}{RD}$$

The minimum permissible value of RD is derived by the formula

$$RD_{min} = \frac{V_{in\ max} - V_{O1} - V_{afc\ out}}{I_{12} + I_{13\ min}}$$

where,

$$I_{13\ min} = 4.5\ mA\ (stand\ by\ current\ I_3)$$

$$I_{12} = I_2 + I_{RA1} + I_{1\ min}$$

Stabilizer 2

Output voltage range (adjustable)	V_{O2}	10	8	—	21	V
Output current	I_2	5	0	—	5.5	mA
Output voltage temp. coefficient	$-\Delta V_{O2}/\Delta T$	7.8	—	—	45	ppm/°C
Switch on delay time	$t_{d\ on}$	11	0	—	6	s
Switching voltage	V_{11}	1.16	—	0.8	—	V

Stabilizer 3

Output voltage range (adjustable)	V_{O3}	12	8	—	29	V
Output current	I_3	5	0	—	5.5	mA
Output voltage temp. coefficient	$\Delta V_{O3}/\Delta T$	7.8	—	—	45	ppm/°C

Notes

- The V_{in} range depends on the value of V_{O1} (see Fig. 4).
- At $I_1 = 5\ mA$, $I_2 = I_3 = 5.5\ mA$, $I_{10} = 0$.
Adjustable by means of RA1, RB1 and RP.
- If a higher level is required from the output of stabilizer 1, the reference diode supply may be obtained from the emitter of a power transistor connected to the output from stabilizer 3 (see Fig. 8). In this case, the current available from stabilizer 1 is increased to 12.5 mA (bleeder current $I_{RA1} = 2\ mA$).
- At $T_{amb} = 50\ ^\circ C$ maximum with all stabilizers at I_{in} currents.
- With $\rho_1 = 1$ (thin 0.05") all stabilizers at I_{in} constant, and using metal film bleed resistors having a temperature coefficient of $\pm 50\ ppm/^\circ C$.
- With all stabilizer output currents constant and ρ_1 at the specified limit (0.05 mm accuracy), V_{afc} voltage between pins 8 and 16, and 9 and 16 of the I.C.
- V_{O2} depends on the value of ρ_1 (see Fig. 6); adjustable with RF2.
- Adjustable by means of RT and CT1. The drift rate is limited by the leakage current of CT1.
- V_{O3} depends on the value of ρ_1 (see Fig. 7); adjustable with RF3.
- The delay time after triggering depends on the value of CT2.
- With $RE = 10\ k\Omega$ and $T_{amb} = 25\ ^\circ C$.
- Adjustable at V_{afc} in after limiting.
- With $RE = 10\ k\Omega$; RA1 = 12 $k\Omega$.

CHARACTERISTICS and APPLICATION INFORMATION

$T_{amb} = 25\ ^\circ C$; see test circuit Fig. 3.

Supplies					
Input voltage	V_{in}	note	min.	t.p.	max.
Input current	I_{tot}	1	26.5	—	54
Output characteristics					
D.C. output resistance (all stabilizers)	R_{out}	—	—	1	Ω
Permissible output short-circuit duration stabilizer 1	t_{short}	—	continuous	—	—
stabilizers 2 or 3	t_{short}	—	—	—	10
Stabilizer 1					
Output voltage range (adjustable)	V_{O1}	3	21	—	34
Output current	I_1	4.5	0	—	5
Stabilizing time	t_{stab}	6	—	—	1
Output voltage temp. coefficient	$\Delta V_{O1}/\Delta T$	7.8	—	—	40
Line regulation	$\Delta V_{O1}/\Delta V_{in}$	8	—	—	10

A.F.C. coupling circuit

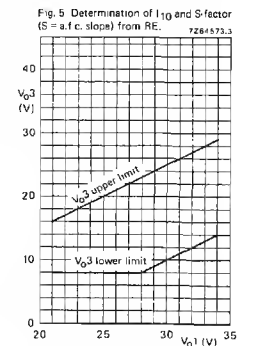
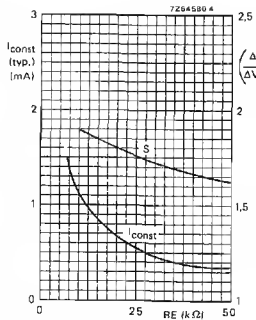
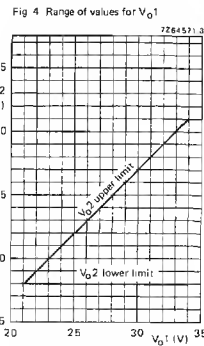
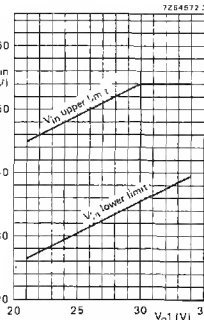
A.F.C. input voltage (1/4 V_{afc} swing)	$V_{afc\ in}$	—	—	—	5
A.F.C. output voltage (1/2 V_{afc} lim swing)	$V_{afc\ lim}$	15, 16	—	—	0.9
A.F.C. output current threshold	I_{10}	15, 16	—	—	1.5
A.F.C. output current swing	$I_{afc\ lim}$	15, 16	—	—	3.0
A.F.C. off delay	t_d	—	—	—	2
Amplification factor	μ	—	—	—	—
A.F.C. slope ($\Delta I_{afc}/\Delta V_{afc\ in}$)	S	14	—	—	2.5
Common-mode voltage	V_{com}	9	5	—	17
V_{O1} change due to a f.c. switching	$\Delta V_{O1\ f.c.}$	—	—	—	25
Asymmetry of a.f.c. input (a.f.c. off)	$\Delta I_B/I_B$	—	—	—	0.5

A.F.C. switch operated by manual switch

Input voltage (a.f.c. on)	V_{SW}	—	-0.5	—	+0.5
Positive input voltage (a.f.c. off)	$+V_{SW}$	—	0.8	—	6
Negative input voltage (a.f.c. off)	$-V_{SW}$	—	0.8	—	V
Positive input current (a.f.c. off)	$+I_{11}$	—	0.004	—	3
Negative input current (a.f.c. off)	$-I_{11}$	—	0.8	—	2

A.F.C. switch operated by pulse

Positive trigger pulse peak current	$+I_{11}$ pulse	13	—	—	—
pulse width = 10 μs		—	800	—	3000
100 μs		—	80	—	3000
1 ms		—	8	—	3000
10 ms		—	4	—	3000
Negative trigger pulse peak current	$-I_{11}$ pulse	—	0.8	—	2
Negative trigger pulse width		—	10	—	μs



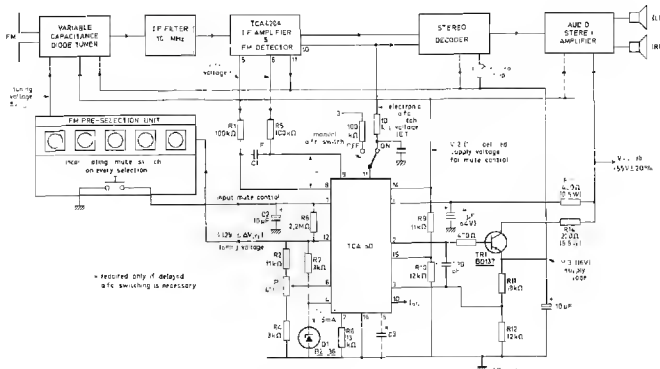
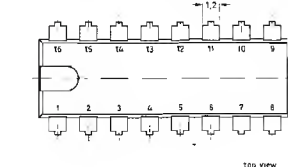
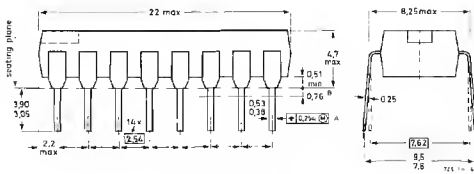


Fig. 8 Hi-Fi radio receiver with electronic tuning using TCA750.

16-LEAD DUAL IN-LINE; PLASTIC (SOT-38)



Dimensions in mm

- ⊕ Positional accuracy
- ⊗ Maximum Material Condition
- A Centre-lines of all leads are within ± 0.127 mm of the nominal position shown; in the worst case, the spacing between any two leads may deviate from nominal by ± 0.254 mm.
- B Lead spacing tolerances apply from seating plane to the line indicated.

SOLDERING

1. By hand
 - Apply the soldering iron below the seating plane (or not more than 2 mm above it). If its temperature is below 300 °C it must not be in contact for more than 10 seconds; if between 300 °C and 400 °C, for not more than 5 seconds.
2. By dip or wave
 - The maximum permissible temperature of the solder is 260 °C, this temperature must not be in contact with the joint for more than 5 seconds. The total contact time of successive solder waves must not exceed 5 seconds.
 - The device may be mounted up to the seating plane, but the temperature of the plastic body must not exceed the specified storage maximum. If the printed-circuit board has been pre-heated, forced cooling may be necessary immediately after soldering to keep the temperature within the permissible limit.
3. Repairing soldered joints
 - The same precautions and limits apply as in (1) above.

GATING/FREQUENCY DIVIDER
FOR ELECTRONIC MUSICAL INSTRUMENTS

The TDA1008 is a monolithic bipolar integrated circuit based on I²L (integrated injection logic), with frequency dividers directly coupled to the gating system.

The outputs of the dividers, together with the input signal, are applied internally to nine gate inputs. By using a key input, five successive signals out of the nine are selected and transferred to the outputs. Five key inputs are available, each selecting a different combination, e.g. 10', 8', 4', 2' and 1'. The output signal level is proportional to the voltage applied to the key inputs. By connecting RC combinations to the key inputs, sustain of the output signal is easily obtained. The duration of the sustain signal can be adjusted by connecting a variable inductance to the appropriate terminal (pin 7) in electronic organs using a top octave synthesizer driver, coupled to receive TDA1008 circuits, only one busbar per manual is needed to obtain five octave-related tones per key.

The tone output signals are symmetrical around a fixed d.c. voltage, thereby avoiding key clicks.

QUICK REFERENCE DATA

Supply voltage (pin 1)	V _{P1 16}	t.p.	12 V
Supply voltage divider (pin 13)	V _{P13 16}	t.p.	6 V
Supply voltage tone outputs (pins 2, 3, 4, 5, 6)	V _{Ptone}	typ.	9 V
Input voltage, HIGH	V _{IH}	typ.	1.5 V
Input voltage, LOW	V _{IL}	typ.	0.4 V
Required key voltage (pins 8, 9, 10, 11, 12)	V _{K1} to V _{K5}	typ.	V _{P12 16}
K _x input impedance (see note)	Z _{K1} to Z _{K5}	typ.	8 MΩ
Supply current (pin 1)	I ₁	t.p.	13 mA
Supply current (no activated keys)	I ₁	t.p.	0 mA
Supply current (pin 13)	I ₁₃	t.p.	11 mA
Sustaining voltage range (pin 7)	V ₇	typ.	0 to 2 V
Input frequency	f _i	typ.	100 kHz
Tone output signal voltage with one key activated	V _{O(tp-d)}	typ.	600 mV
Operating ambient temperature range	T _{amb}	typ.	0 to +70 °C

Note
K_x input impedance is determined by the voltage applied to pin 7. This impedance is listed at zero volt on pin 7.

PACKAGE OUTLINE

16 lead DIL; plastic (SOT 38)

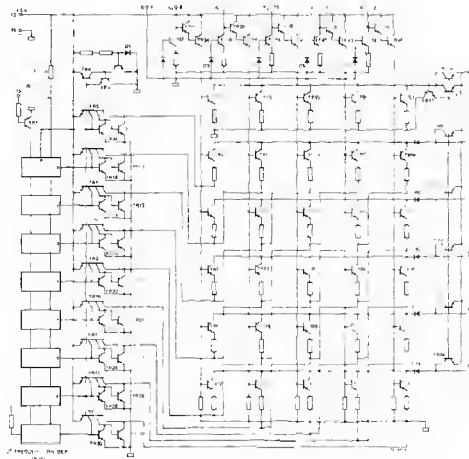


Fig. 1 Circuit diagram.

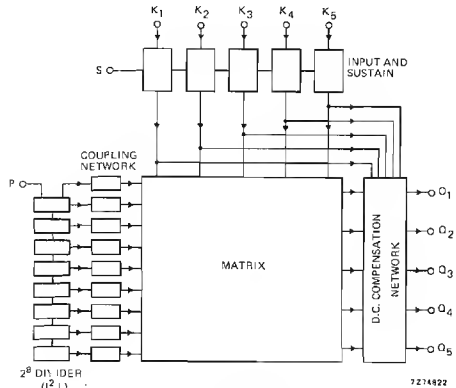


Fig. 2 Block diagram

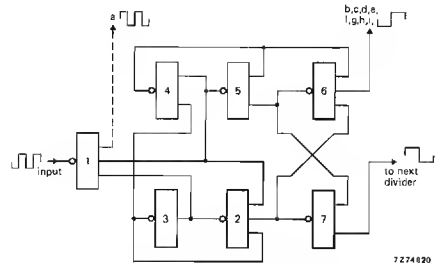


Fig. 3 Logic diagram of the I²L 2 divider.

RATINGS

Limiting values in accordance with the Absolute Maximum System (IEC 134)

Supply voltages			
pin 1	V _{P1 16}	max.	13 V
pin 13	V _{P13 16}	max.	6.5 V
pin 14	V _{P14 16}	max.	6.5 V
Input voltages			
K _x inputs (pins 8, 9, 10, 11, 12)	V _{K1} to V _{K5}	max.	V _{P12 16}
f _i input (pin 15)	V _{Ii}	max.	1.5 V
S input (pin 7)	V _S	max.	2.5 V
Output voltages			
O ₁ to O ₅ (pins 2, 3, 4, 5, 6)	V _{O1} to V _{O5}	max.	12 V
Operating ambient temperature			see derating curve Fig. 4
Storage temperature	T _{stg}		-25 to +125 °C
Total power dissipation			see derating curve Fig. 4

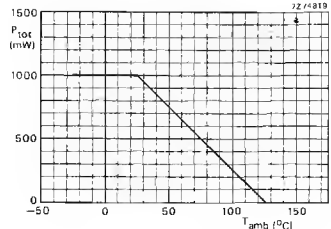


Fig. 4 Power derating curve.

CHARACTERISTICS

All voltages with reference to pin 16, all currents positive into the IC.

Supply voltage range

pin 13	V_{P13-16}	5 to 6.5 V
pin 1	V_{P1-16}	10 to 13 V
pin 9	V_{P9-16}	see note 1

Characteristics at $T_{amb} = 25^\circ\text{C}$; $V_{P13-16} = 6\text{ V}$, $V_{P1-16} = 12\text{ V}$; see Fig 6

Supply current (pin 13)	I_{13}	7.5 to 16 mA
K-inputs at 6 V	I_K	typ. 11 mA
Supply current (pin 1)	I_1	8 to 16 mA
K-inputs at 6 V	I_K	typ. 12.7 mA
Input current at f_i (pin 15)	I_{15}	100 to 200 μA
$V_{f_i} = 6\text{ V}$	I_{15}	typ. 150 μA
Input current K-inputs (pins 8, 9, 10, 11, 12)	I_K	typ. 150 nA
$V_{f_i} = 6\text{ V}$	I_K	750 nA
S-input connected to 0 V	I_S	80 to 150 μA
S-input connected to 2,0 V	I_S	typ. 100 μA
Input current S-input (pin 7)	I_7	typ. 500 μA
no 'K'-inputs activated	I_7	typ. 10 μA
all key inputs activated	I_7	typ. 500 μA
Output current Q-output (pins 2, 3, 4, 5, 6)	I_{Q2-6}	230 to 450 μA
$V_{Q2} = \text{LOW}$ (note 2)	I_{Q2-6}	typ. 300 μA
$V_{Q2} = \text{HIGH}$ (note 2)	I_{Q2-6}	230 to 450 μA
$V_{Q2} = \text{HIGH}$ (note 2)	I_{Q2-6}	typ. 300 μA
Output current pin 14	I_{14}	20 μA
Peak output voltage (pins 2, 3, 4, 5, 6)	V_{Q2-6}	typ. 300 mV
by activating one K-input only (Fig 5)	V_{Q2-6}	typ. 300 mV
Input frequency at pin 15	f_i	100 kHz
$V_{f_i} \text{ HIGH } 1.5\text{ V}; V_{f_i} \text{ LOW } 0.4\text{ V}$	f_i	100 kHz

Notes

- This voltage has to be in the middle of V_{P1-16} and V_{P13-16} .
- To be multiplied by the number of activated K-inputs.

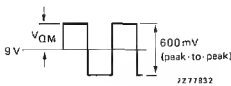


Fig. 5

TRUTH TABLE

	K ₁	K ₂	K ₃	K ₄	K ₅
Q ₁	f_i	$f_i/2$	$f_i/4$	$f_i/8$	$f_i/16$
Q ₂	$f_i/2$	$f_i/4$	$f_i/8$	$f_i/16$	$f_i/32$
Q ₃	$f_i/4$	$f_i/8$	$f_i/16$	$f_i/32$	$f_i/64$
Q ₄	$f_i/8$	$f_i/16$	$f_i/32$	$f_i/64$	$f_i/128$
Q ₅	$f_i/16$	$f_i/32$	$f_i/64$	$f_i/128$	$f_i/256$

Activating 'one' key input only gives the notified output frequency.

By activating more key inputs at a time, the output amplitude will be the sum signal of the notified frequency.

APPLICATION INFORMATION

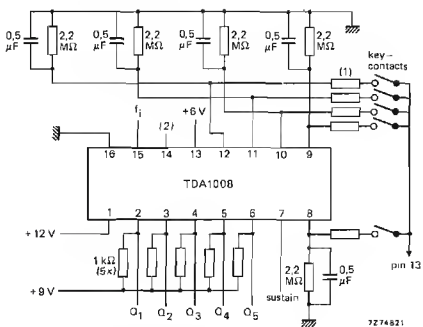
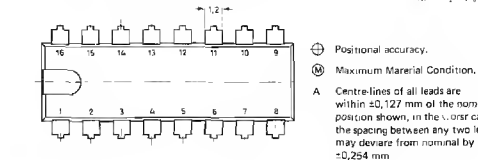
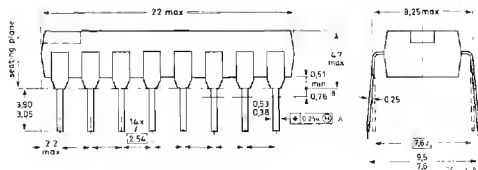


Fig. 6 Basic application diagram.

- If required contact-current limiting resistors.
- a. Factory test point; ungated output from the final divider.
b. Can be used for obtaining very low frequencies (pedals). It should be connected to pin 13 (+6 V) via a resistor of minimum 300 kΩ to deliver the current I_{14} .

16-LEAD DUAL IN-LINE; PLASTIC (SOT-38)



Dimensions in mm

to view

⊕ Positional accuracy.

Ⓜ Maximum Material Condition.

A Centre-lines of all leads are within $\pm 0.127\text{ mm}$ of the nominal position shown, in the worst case, the spacing between any two leads may deviate from nominal by $\pm 0.254\text{ mm}$.

B Lead spacing tolerances apply from seating plane to the line indicated.

SOLDERING

1. By hand

Apply the soldering iron below the seating plane for not more than 2 mm above it. If its temperature is below 300°C it must not be in contact for more than 10 seconds; if between 300°C and 400°C , for not more than 5 seconds.

2. By dip or wave

The maximum permissible temperature of the solder is 260°C ; this temperature must not be in contact with the joint for more than 5 seconds. The total contact time of successive solder waves must not exceed 5 seconds.

The device may be mounted up to the seating plane, but the temperature of the plastic body must not exceed the specified storage maximum. If the printed circuit board has been pre-heated, forced cooling may be necessary immediately after soldering to keep the temperature within the permissible limits.

3. Repairing soldered joints

The same precautions and limits apply as in (1) above.

MOTOR SPEED REGULATOR

The TDA1059B is a monolithic integrated circuit with a current limiter and with good thermal characteristics in a TO-126 plastic package for easy mounting. It is intended to regulate the speed of d.c. motors in record players, cassette recorders and car cassette recorders.

QUICK REFERENCE DATA

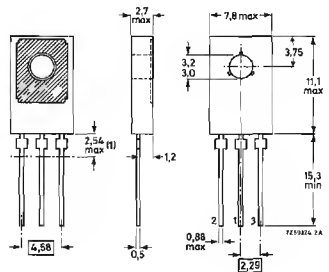
Supply voltage	V ₂₋₁	typ.	9 V
			3.3 to 16 V
Internal reference voltage	V _{ref}	typ.	1.3 V
Limited output current	I _{lim}	typ.	0.6 A
Multiplication coefficient	K	typ.	9

PACKAGE OUTLINE

Fig. 1 TO-126 (SOT-32).

Pin 1 connected to metal part of mounting surface.

Dimensions in mm



CHARACTERISTICS

T_{amb} = 25 °C; R₂₀ = 0; heatsink with R_{th} = 100 °C/W and after thermal stabilization; unless otherwise specified; see test circuit Fig. 4.

	min.	typ.	max.	
Supply voltage	V ₂₋₁ (V _p)	3.3	9	16 V
Internal reference voltage	V _p = 3.3 V; I _g = 50 mA			
V _{ref}	1.24	1.3	1.36 V	
Quiescent current; V _p = 9 V; I _g = 0	I _q	1.8	2.3	2.8 mA
Limited output current*	I _{lim}	0.3	0.8	1 A
Limited junction temperature	T _{lim}	130	145	160 °C
Multiplication coefficient; V _p = 9 V	K = ΔI _g /ΔI ₂	8.5	9	9.5
Line regulation				
V _p = 3.3 to 16 V; I _g = 50 mA				
reference voltage variation	ΔV _{ref} /ΔV _p	-1	0	+1 mV/V
input current variation	ΔI ₂ /ΔV _p	-15	0	+15 μA/V
Load regulation				
V _p = 9 V; I _g = 20 to 150 mA				
reference voltage variation	ΔV _{ref} /ΔI _g	0	0.25	0.5 V/A
multiplication coefficient variation	ΔK/K/ΔI _g	-0.05	0	+0.05 %/mA
Temperature coefficient				
V _p = 9 V; I _g = 50 mA; T _{amb} = -15 to +85 °C				
reference voltage variation	ΔV _{ref} /ΔT _{amb}	-0.6	0	+0.6 mV/°C
input current variation	ΔI ₂ /ΔT _{amb}	-2	0	+2 μA/°C

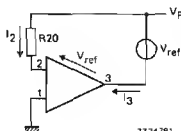


Fig. 4 Test circuit.

* If the motor is stopped by a mechanical brake, the current limitation is effective in the supply voltage range. If the motor is short-circuited, the TDA1059B will be damaged if the supply voltage is higher than 10 V due to parasitic oscillations.

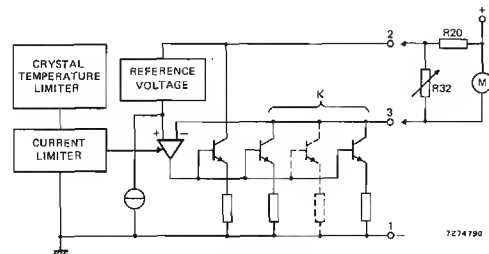


Fig. 2 Functional diagram

RATINGS

Limiting values in accordance with the Absolute Maximum System (IEC134)

Supply voltage	V ₂₋₁	max.	16 V
Storage temperature	T _{stg}		-55 to +125 °C
Operating ambient temperature	T _{amb}		-25 to +80 °C
Junction temperature	T _j	max.	150 °C

THERMAL RESISTANCE

From junction to case	R _{th jc}	=	10 °C/W
From junction to ambient	R _{th ja}	=	100 °C/W

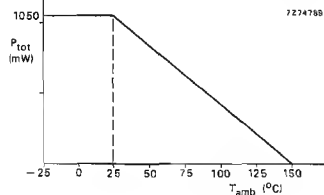
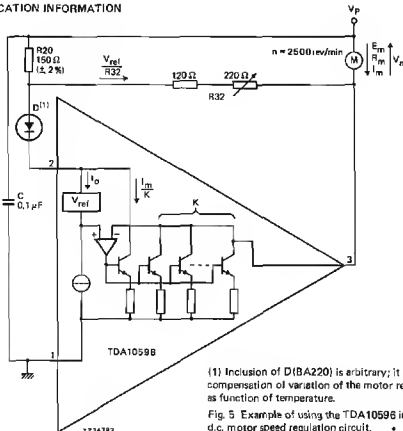


Fig. 3 Power derating curve.

APPLICATION INFORMATION



(1) Inclusion of D(BA220) is arbitrary; it permits compensation of variation of the motor resistance as function of temperature.
Fig. 5. Example of using the TDA1059B in a d.c. motor speed regulation circuit.

Motor equations

$E_m = \alpha_1 n$ where: α_1, α_2 = motor constant
 $I_m = \alpha_2 \tau$ n = number of revolutions
 $V_m = E_m + R_m I_m$ τ = motor torque
 $E_m = E_m + R_m I_m$ E_m = counter electromotive force
 R_m = motor resistance

The counter electromotive force (E_m) in Fig. 5 can be expressed as:

$$E_m = \left(\frac{R_{20}}{K} - R_m \right) I_m + V_{ref} \left(1 + \frac{R_{20}}{R_{32}} \left(1 + \frac{R_{20}}{K} \right) \right) + R_{20} I_0$$

Speed regulation is constant when E_m is independent of I_m variations; this will be obtained when $R_{20} = K R_m$.
 E_m , and therefore the motor speed, is regulated by R32. A practical condition for stability is $R_{20} < K R_m$.

Motor examples

Catalogue no. 8904 120 01501; n = 3000 rev/min; R₂₀ = 120 Ω (± 2%); R₃₂ = 68 Ω + 100 Ω (variable).
 Catalogue no. 8904 120 01805; n = 2000 rev/min; R₂₀ = 180 Ω (± 2%); R₃₂ = 100 Ω + 100 Ω (variable).

INTEGRATED AM/FM RADIO RECEIVER CIRCUIT

The TDA5700 is for use in high quality battery or mains fed a.m. and a.m./f.m. receivers as well as small low cost a.m. portable receivers. The IC incorporates a.m. mixer, oscillator, i.f. amplifier, a.g.c. amplifier, a.m. detector and capacitor, f.m./f.i. limiting amplifier and stable base bias for f.m. front end. The TDA5700 is pin compatible with the h.f. part of the TBA570A. The IC has been designed to improve the distortion characteristics of the a.m. part and is very suitable in combination with ceramic filters, of which application is given.

QUICK REFERENCE DATA

Applicable supply voltage range of receiver	V _p	2,7 to 12 V
Ambient temperature	T _{amb}	25 °C
Supply voltage at pin 8	V _{B-16}	nom. 5,4 V
Total quiescent current	I _{tot}	typ. 9 mA

A.M. performance (at pin 2)

R.F. input voltage	V _i	typ. 18 µV
S/N = 26 dB for V ₀ = 10 mV	V _i	typ. 2,5 µV

A.G.C. range; change of r.f. input voltage for 10 dB expansion in audio range

	typ.	65 dB
--	------	-------

R.F. signal handling

d _{tot} = 10%; m = 0,8	V _i	typ. 300 mV
---------------------------------	----------------	-------------

F.M. performance (at pin 2)

R.F. input voltage 3 dB before limiting	V _i	typ. 125 µV
--	----------------	-------------

PACKAGE OUTLINES

TDA5700: 16 lead DIL; plastic (SOT-36).
TDA5700Q: 16 lead OIL; plastic (SOT-58).

DESIGN DATA

Characteristics of integrated components are determined by process and layout data. Pins not under measuring condition should not be connected.

Pins 9, 10, 11, 12 and 13 are not allowed to be connected

Voltage pins 1 and 7 *	V ₁₋₁₆ V ₇₋₁₆	max.	12 V
Voltage pin 4 *	V ₄₋₁₆	min.	V _B - 0,5 V
Voltage pin 8 *	V ₈₋₁₆	max.	V _B + 0,5 V
Voltage pin 3 *	V ₃₋₁₆	max.	7 V
Voltage pin 5 *	V ₅₋₁₆	max.	3 V
Voltage pin 14 *	V ₁₄₋₁₆	max.	4 V
Current pin 2, 6 and 15 *	I ₂₋₁₆ , I ₆₋₁₅	max.	1 V 80 µA

D.C. CHARACTERISTICS

T _{amb} = 25 °C			
Total quiescent current	V _{B-16} = 5,4 V V _{B-16} = 3,4 V	I _{tot}	typ. 9 mA
Applicable supply voltage range of receiver (note 1)	V _p	typ.	8 mA
Base bias voltage for f.m. front end total external load current at pin 2: -I ₂ = 150 µA	V ₂₋₁₆	typ.	2,7 to 12 V 1,2 V

A.C. CHARACTERISTICS

T _{amb} = 25 °C; V _{B-16} = 5,4 V; E (TR9) = 1 mA			
Input conductance at pin 2	g _{ie}	typ.	0,46 1 10,7 MHz
Output conductance at pin 1	g _{oe}	typ.	- 0,3 0,4 mA/V
Input conductance at pin 15	g _{ie}	typ.	0,5 - 1,0 mA/V

* Tolerated minimum for voltages 0 V; for currents 0 mA.

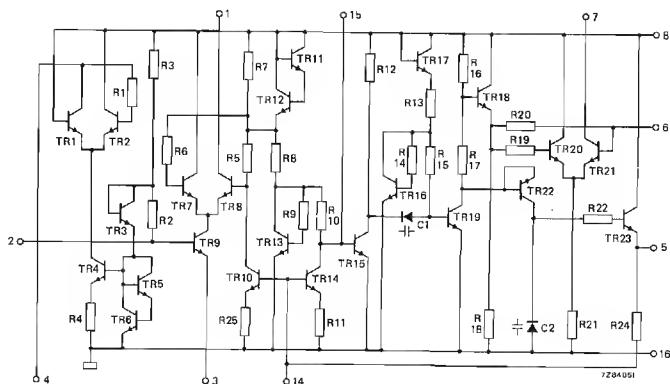


Fig. 1 Circuit diagram

RATINGS

Limiting values in accordance with the Absolute Maximum System (IEC 134)

Voltage pin 8	V _{B-16}	max.	8 V
Total power dissipation		see derating curve (Fig. 2)	
Storage temperature	T _{stg}		-55 to +150 °C
Operating ambient temperature	T _{amb}		-20 to +85 °C

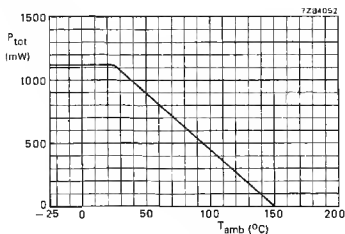


Fig. 2 Derating curve.

A.M. performance (in test circuit Fig. 3)

R.F. input voltage; S/N = 26 dB (notes 2 and 3)	V _i	typ.	18 5,4 V 3,4 V	18 µV
R.F. input voltage for 10 mV (s.f.) across volume control	V _i	typ.	2,5 5,4 V 3,4 V	6,0 µV
A.F. voltage across volume control at 100 µV (r.f.) input voltage (notes 2 and 3)	V ₀	typ.	100 5,4 V 3,4 V	100 mV
Signal-to-noise ratio at 1 mV (r.f.) input voltage (notes 2 and 3)	S/N	typ.	46 5,4 V 3,4 V	49 dB
A.G.C. range (change in r.f. input voltage for 10 dB expansion in audio range (notes 2 and 3))		typ.	65 5,4 V 3,4 V	65 dB
R.F. signal handling capability at 80% modulation; d _{tot} 10. (note 2)	V _i	typ.	300 5,4 V 3,4 V	100 mV
Harmonic distortion of h.f. part over most of a.g.c. range; m = 0,3; f _m = 1 kHz	d _{tot}	typ.	1 5,4 V 3,4 V	1
I.F. selectivity	S ₉	typ.	33 5,4 V 3,4 V	33 dB
I.F. bandwidth (3 dB)	B	typ.	5 5,4 V 3,4 V	5 kHz

Notes

- Adjustable by a dropping resistor in the V_p-line; see also maximum tolerated voltages for pins 1, 4, 7 and 8 in design data on page 3.
- a. A.F. signal measured across volume control.
b. R.F. signal: measured at pin 2 at source impedance of 50 Ω.
c. f₀ = 1 MHz; f_m = 1 kHz.
- m = 0,3.

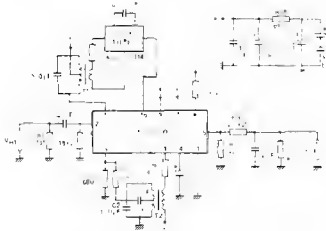


Fig. 3 A.I.L. performance test circuit.

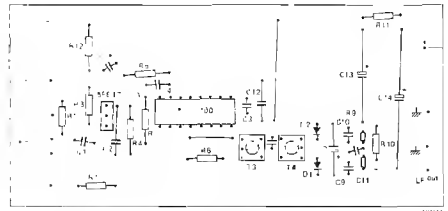


Fig. 7 Component side of printed-circuit board (test circuit Fig. 6).

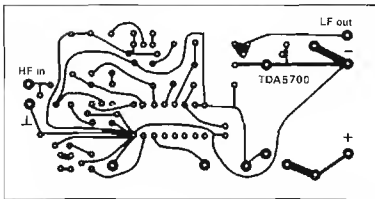
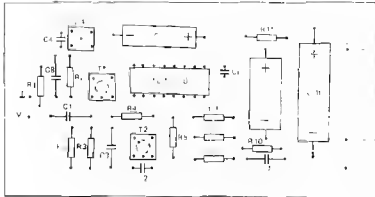


Fig. 4 Component side of printed-circuit board (test circuit Fig. 3).
Fig. 5 Track side of printed-circuit board (test circuit Fig. 3).

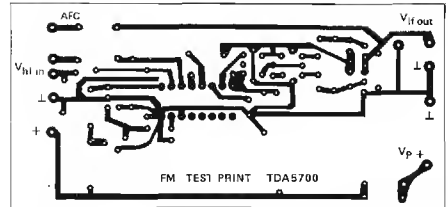


Fig. 8 Track side of printed-circuit board (test circuit Fig. 6).

F.M. performance test circuit (Fig. 6)

$T_{amb} = 25^\circ C$, $V_{B16} = 5.4 V$, $f_{OD} = 10.7 MHz$; $\Delta f = \pm 22.5 kHz$; $f_m = 1 kHz$; $R_3 = 50 \Omega$; unless otherwise specified.

Sensitivity for an f.m. signal 3 dB before limiting at pin 2
at pin 15

A.F. output voltage across a load of 100 k Ω

Signal-to-noise ratio over most of signal range

A.F. signal distortion 3 dB before i.f. limiting (note 1)

V_{i1}	typ.	125 μV
V_{i2}	1 p.	500 μV
V_{i3}	typ.	140 mV
S/N	typ.	65 dB
d_{fot}	typ.	0.5 %

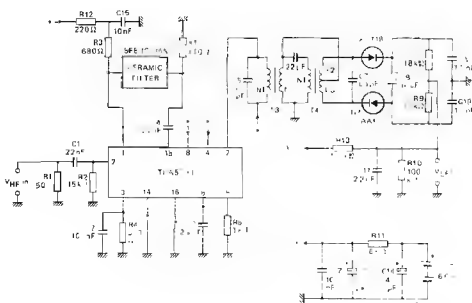


Fig. 6 Test circuit f.m. performance.

APPLICATION INFORMATION

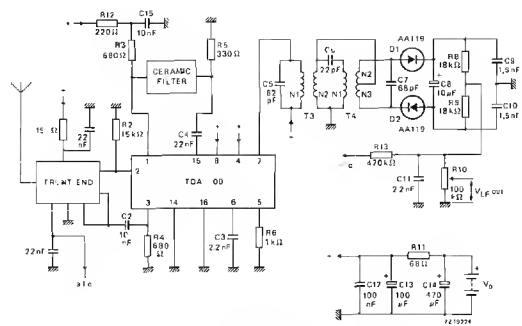


Fig. 9 Performance of an f.m. circuit including the f.m. tuner

1. $\Delta f = \pm 40 kHz$; measured with V_{OD} at maximum.

APPLICATION INFORMATION (continued)

F.M. performance of the complete f.m. circuit measured at $V_p = 6.0$ V.

Sensitivity for an f.m. signal 3 dB before limiting at 75 Ω aerial input of the f.m. front-end (note 1)

f ₁	t _{1p}	12.5 μ s
f ₂	t _{2p}	12.5 μ s

Sensitivity for 25 dB S/N ratio at 75 Ω aerial input of the f.m. front-end (note 1)

f ₁	t _{1p}	3 μ s
f ₂	t _{2p}	3 μ s

A.F. output voltage across a \pm 10% control of 100 k Ω at an i.f. signal before limiting

D	s _{1p}	140 m
f ₁	s _{1p}	65 dB
f ₂	s _{1p}	60 dB

Signal to noise over most of the signal range

A.I.f. suppression over most of the signal range (note 3)

I.F. selectivity (note 4)

BWD	t _{1p}	55 dB
f ₁	t _{1p}	180 kHz

I.F. bandwidth (3 dB, note 4)

A.F. distortion at an i.f. signal level of 3 dB before limiting (note 5)

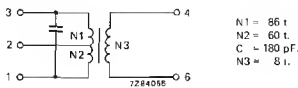
d ₁	t ₁	0.5
----------------	----------------	-----

Notes

1. Aerial a.m.f. (V_a) at $f_0 = 98$ MHz; $R_0 = 75 \Omega$; $\Delta f = 22.5$ kHz; $f_m = 1$ kHz
2. $f_0 = 10.7$ MHz; $\Delta f = 22.5$ kHz; $f_m = 1$ kHz
3. A.M. signal: $m = 0.3$; $f_m = 1$ kHz; F.M. signal: $f_0 = 10.7$ MHz; $\Delta f = 22.5$ kHz; $f_m = 1$ kHz; Carrier simultaneously modulated with a.m. and f.m.
4. Including the ratio detector, measured at N1 of the secondary coil of the ratio detector. Level of measurement: 3 dB before limiting.
5. $f_0 = 98$ MHz; $\Delta f = 40$ kHz; $f_m = 1$ kHz. Measurement carried out selectively to avoid noise influence on meter reading.
6. Pin 3 bypassed to ground with a capacitor of 220 nF.

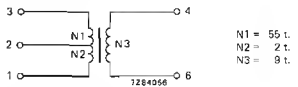
COIL DATA

A.M. — i.f. coils (Fig. 3)



N1	= 96 t
N2	= 60 t
C	= 180 pF
N3	= 8 t

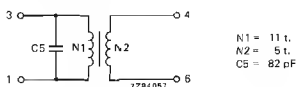
Fig. 10. I.F. bandpass filter (L1). TOKO sample no. 7 MCS A 3544 EK. $L = 680 \mu$ H; $f_0 = 455$ kHz; $Q_0 = 110$.



N1	= 55 t
N2	= 2 t
N3	= 9 t

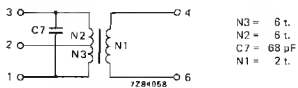
Fig. 11. Oscillator coil (L2). TOKO sample no. 7 BOS-A 3498 EK. $L = 115 \mu$ H at 796 kHz; $Q_0 = 110$.

F.M. — i.f. coils (Figs 6 and 9)



N1	= 11 t
N2	= 5 t
C5	= 82 pF

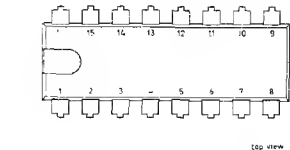
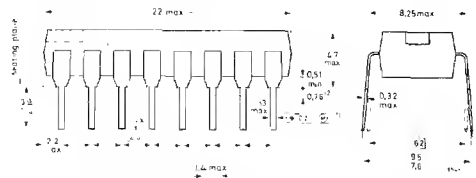
Fig. 12. Primary ratio detector coil (L3). TOKO sample no. 119 ACS A 3503 AQ. $L = 2.7 \mu$ H at 10.7 MHz; $Q_0 = 90$.



N3	= 6 t
N2	= 6 t
C7	= 68 pF
N1	= 2 t

Fig. 13. Secondary ratio detector coil (L4). TOKO sample no. 119 ACS A 3258 EK. $L = 3.25 \mu$ H at 10.7 MHz; $Q_0 = 85$.

16-LEAD DUAL IN-LINE; PLASTIC (SOT-38)



- ⊕ Positional accuracy.
- Ⓜ Maximum Material Condition.

- (1) Centre lines of all leads are within ± 0.127 mm of the nominal position shown; in the worst case, the spacing between any two leads may deviate from nominal by ± 0.254 mm.
- (2) Lead spacing tolerances apply from seating plane to the line indicated.

SOLDERING

1. By hand

Apply the soldering iron below the seating plane (or not more than 2 mm above it). If its temperature is below 300 °C it must not be in contact for more than 10 seconds, if between 300 °C and 400 °C, for not more than 5 seconds.

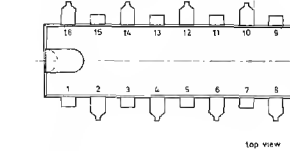
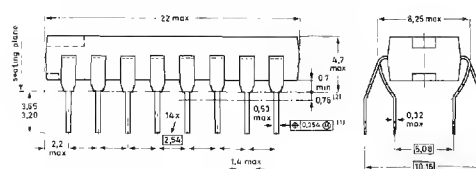
2. By dip or wave

The maximum permissible temperature of the solder is 260 °C; this temperature must not be in contact with the joint for more than 5 seconds. The total contact time of successive solder waves must not exceed 5 seconds. The device may be mounted up to the seating plane, but the temperature of the plastic body must not exceed the specified storage maximum. If the printed circuit board has been pre-heated, forced cooling may be necessary immediately after soldering to keep the temperature within the permissible limits.

3. Repairing soldered joints

The same precautions and limits apply as in (1) above

16-LEAD QUADRUPLE IN-LINE; PLASTIC (SOT-58)



- ⊕ Positional accuracy.
- Ⓜ Maximum Material Condition.

- (1) Centre lines of all leads are within ± 0.127 mm of the nominal position shown; in the worst case, the spacing between any two leads may deviate from nominal by ± 0.254 mm.
- (2) Lead spacing tolerances apply from seating plane to the line indicated.

SOLDERING

1. By hand

Apply the soldering iron below the seating plane (or not more than 2 mm above it). If its temperature is below 300 °C it must not be in contact for more than 10 seconds, if between 300 °C and 400 °C, for not more than 5 seconds.

2. By dip or wave

The maximum permissible temperature of the solder is 260 °C; this temperature must not be in contact with the joint for more than 5 seconds. The total contact time of successive solder waves must not exceed 5 seconds. The device may be mounted up to the seating plane, but the temperature of the plastic body must not exceed the specified storage maximum. If the printed circuit board has been pre-heated, forced cooling may be necessary immediately after soldering to keep the temperature within the permissible limits.

3. Repairing soldered joints

The same precautions and limits apply as in (1) above



AM RECEIVER CIRCUIT

The TD1072 is a monolithic integrated AM receiver circuit provided with the following functions:

- controlled h.f. preamplifier
- multiplicative feedback mixer
- separate oscillator with amplitude control
- i.f. amplifier with step control
- feedback detector with internal i.f. filter
- a.f. preamplifier
- internal control voltage
- amplifier for field strength indication
- electronic stand-by on/off switch

QUICK REFERENCE DATA

Supply voltage (pin 13)	V _p	typ.	7,5 to 18 V
Supply current	I _p	typ.	22 mA
H.F. input voltage	V _i	typ.	2,2 mV
S + N/N = 6 dB	V _i	typ.	30 μV
S × N/N = 26 dB	V _i	typ.	650 mV
H.F. input voltage, d ₁₀₁ = 3° m = 80°	V _i	typ.	340 mV
A.F. output voltage; V _i = 2 mV	V _o	typ.	0,5 V
Total distortion	d ₁₀₁	typ.	91 dB
Input voltage range for Δ ₁₀ = 6 dB	Δ ₁₀	typ.	0,6 to 31 MHz
Oscillator frequency range	f _{osc}	typ.	100 mV
Oscillator voltage amplitude	V _{osc}	typ.	140 mV
Field strength indication range	Δ ₁₀	typ.	100 dB
Supply voltage range	V _p	typ.	7,5 to 18 V
Ambient temperature range	T _{amb}	typ.	-30 to +80 °C

H.F. preamplifier and mixer

D.C. input voltages	V ₁₄₋₁₆ , V ₁₅₋₁₆	typ.	2,75 (4V _{BE}) V
Input impedance	Z _{i(14-16)} , Z _{i(15-16)}	typ.	6 kΩ
		typ.	6 pF
V _i = 10 m	Z _{i(14-16)} , Z _{i(15-16)}	typ.	9 kΩ
		typ.	2,5 pF
Output impedance	Z _{o(1-16)}	typ.	200 kΩ
		typ.	4 pF
Maximum conversion conductance	S _M	typ.	5,5 mA/V
Maximum i.f. output voltage (peak to peak value)	V _{i(1)} (p-p)	typ.	2,8 V
I.F. output current	I _{o(1)}	typ.	1 mA
Control range of preamplifier	ΔS _M	typ.	30 dB
Maximum h.f. input voltage (peak-to-peak value)	V _{i(14-15)} (p-p)	typ.	2,8 V

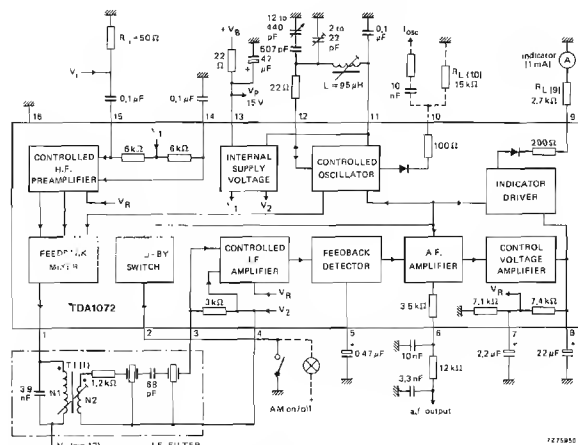
CHARACTERISTICS (continued)

Oscillator		
Frequency range	f _{osc(12)}	0,6 to 31 MHz
Oscillator impedance range	Z _{L(12)}	1 to 200 kΩ
Controlled oscillator amplitude	V _{osc(12)}	typ. 140 mV typ. 200 mV
D.C. output voltage (I _{L(11)} = 0)	V ₁₁₋₁₆	typ. V _p - 1,3 V
Output load current range	-I _{L(11)}	0 to 16 mA
Output resistance: I _{L(11)} = 5 × 0,5 mA	R _{o(11)}	typ. 7 Ω
Oscillator frequency output (pin 10)		
Output voltage (peak-to-peak value)	V _{o(10)(p-p)}	typ. 200 mV
R ₁₀ = 15 kΩ (R _{L(10)})	R _{o(10)}	typ. 150 Ω
Output resistance		
Allowable output current (peak value)	I _{o(10)M}	typ. 2 mA

PACKAGE OUTLINE

16-lead DIL; plastic (SOT-38).

* S_M is defined as I_{o(1)}/V_i.



(1) T1: N1/N2 = 34/8, O₀ = 65, Q_L = 60; Z₂₁ = 700 Ω at R_{L(3)} = 3 kΩ, Z₁₁ = 5,2 kΩ.

Fig. 1 Block diagram with external components; used as test circuit

RATINGS

Limiting values in accordance with the Absolute Maximum S _M (IEC 134)			
Supply voltage (pin 13)	V _p = V ₁₃₋₁₆	max.	23 V
Voltage on pin 2	V ₂₋₁₆		0 to 23 V
H.F. inputs			
Voltages between:			
pins 14 and 15	V ₁₄₋₁₅	max.	12 V
pins 14 and 16	V ₁₄₋₁₆	max.	V _p V
	-V ₁₄₋₁₆	max.	6 V
pins 15 and 16	V ₁₅₋₁₆	max.	V _p V
	-V ₁₅₋₁₆	max.	6 V
Or currents:			
pin 14	I ₁₄	max.	10 mA
pin 15	I ₁₅	max.	10 mA
Storage temperature range			
	T _{stg}		-55 to +150 °C
Operating ambient temperature range			
	T _{amb}		-30 to +80 °C

CHARACTERISTICS

V_p = 15 V, T_{amb} = 25 °C; f₁ = 1 MHz (h.f.), R_G = 60 Ω, f_m = 0,4 kHz, m = 30%; i.f. frequency = 460 kHz; unless otherwise specified

Supply voltage range (pin 13)	V _p	typ.	7,5 to 18 V
Supply current; without load (I _{L(11)} = 0)	I _p	typ.	22 mA 15 to 30 mA

I.F. amplifier and a.f. stage

D.C. input voltages	V ₃₋₁₆ , V ₄₋₁₆	typ.	2 V
Input impedance	Z _{i(3)}	typ.	3 kΩ
		typ.	2,4 to 3,9 kΩ
		typ.	4 pF
I.F. input voltage; m = 90°, d ₁₀₁ = 3°	V _{i(3)}	typ.	75 mV
Control range; V _o = -6 dB	ΔV _i	typ.	62 dB
A.F. output voltage; V _{i(3)} = 2 mV; without load	V _{o(6)}	typ.	350 mV
A.F. output resistance	R _{o(6)}	typ.	3,5 kΩ
Field strength indication			
D.C. indicator voltage	V ₉₋₁₆	typ.	0 mV
V _i = 0, R _{L(9)} = 2,7 kΩ		typ.	140 mV
		typ.	2,8 V
		typ.	2,5 to 3,1 V
V _i = 500 mV; R _{L(9)} = 2,7 kΩ		typ.	1,2 mA
Output current	-I ₉	typ.	250 Ω
Output resistance; -I ₉ = 0,5 mA	R _{o(9)}	typ.	250 Ω
Blocking voltage at the output; I ₉ < 1 μA; at AM switch off (V ₂₋₁₆ = 3,5 V)	V ₉₋₁₆	typ.	6 V

Stand by switch

Switching voltage	2-16	1 p.	2,5 V
Required control voltage*			
AM on	2-16	>	2 V
AM off	V ₂₋₁₆	>	3,5 V**
Input current			
AM on, s. -riching current	± I ₂	=	100 µA
AM off; blocking current (V ₂₋₁₆ = V ₃₋₁₆)	± I ₂	=	1 µA

APPLICATION INFORMATION

V_p = 15 V; T_{amb} = 25 °C, measured in Fig. 1, I₁ = 1.5 Hz (h.f.); f_m = 0,4 kHz; m = 50%; unless otherwise specified

H.F. input voltage	V _i	typ.	2,2 µV
S + N, N = 8 dB	V _i	typ.	3,5 V
S + N, N = 10 dB	V _i	1 p.	30 µV
S + N, N = 20 dB	V _i	typ.	550 µV
S + N, N = 40 dB	V _i	typ.	14 µV
H.F. input voltage for control operation	V _i	typ.	14 µV
Control range for ΔV _O = 6 dB reference value V _i = 500 mV	ΔV _i	typ.	91 dB
Maximum h.f. input voltage	V _i	typ.	0,85 V
d _{tot} = 3%; m = 80%	V _i	typ.	0,9 V
d _{tot} = 2%; m = 30%	V _i	typ.	1,3 V
d _{tot} = 10%; m = 30%	V _i	typ.	340 mV
A.F. output voltage; V _i = 2 mV	V _O	typ.	340 mV
Change of a.f. output voltage; V _i = 2 mV	ΔV _O	1 p.	+ 2 dB
H.F. input voltage; V _O = 60 mV	V _i	typ.	4 µV
Total distortion of a.f. output voltage	d _{tot}	typ.	0,5 %
V _i = 2 mV; m = 80%	d _{tot}	typ.	1,8 %
V _i = 500 mV; m = 80%	d _{tot}	typ.	3 %
Signal plus noise-to-noise ratio of a.f. output voltage	S + N, N	typ.	50 dB
V _i = 2 mV	S	typ.	4,6 kHz
I.F. bandwidth (-3 dB)	B	typ.	30 dB
I.F. selectivity	S(9)	typ.	60 dB
Δf = 9 kHz	S(36)		
Δf = 36 kHz			

* At allowable ambient temperature range and supply voltage range.
 ** Also achieved at open input

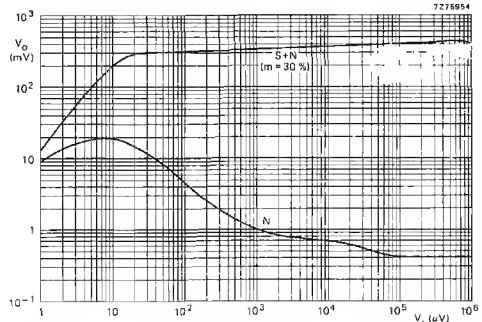
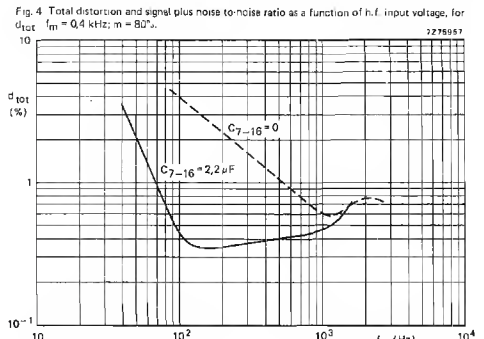
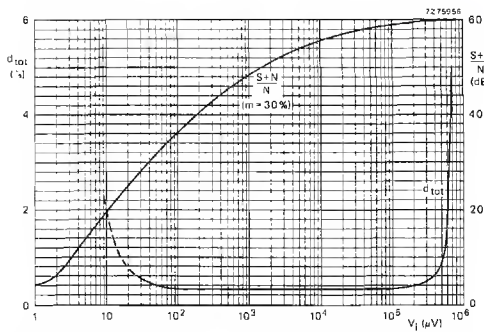


Fig. 2 A.F. output voltage as a function of h.f. input voltage; f_i = 1 MHz (h.f.); R_G = 50 Ω; f_m = 0,4 kHz.

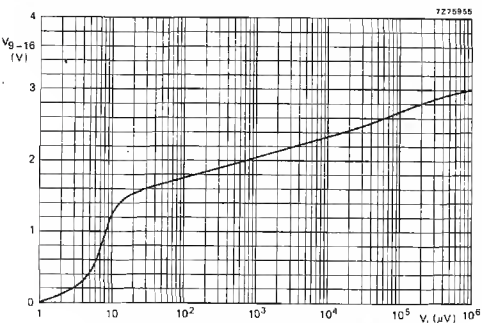


Fig. 3 Indication voltage as a function of h.f. input voltage; R_{G-16} = 2,7 kΩ.

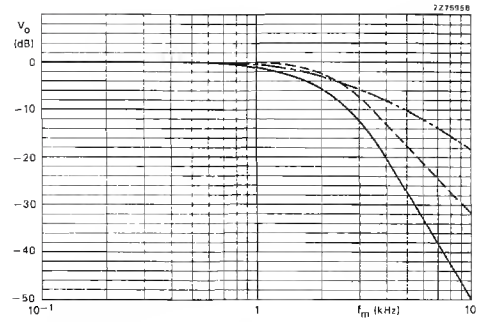
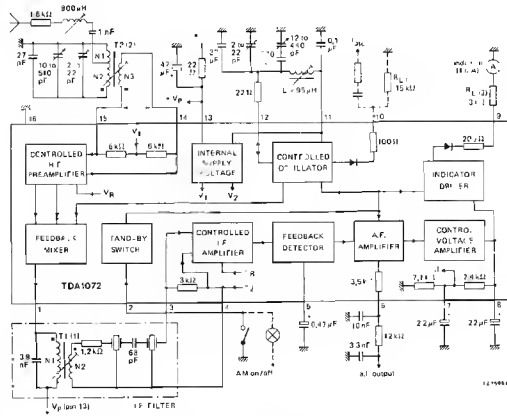


Fig. 6 Frequency responses (wobbled) for various conditions:
 — with a.f. and i.f. filter
 - - - with i.f. filter
 · · · with a.f. filter



- (1) T1 : N1/N2 = 34/9; $C_0 = 65$; $C_L = 60$; $Z_{21} = 700 \Omega$ at $B_L(f_0) = 3 \text{ k}\Omega$; $Z_{11} = 5.2 \text{ k}\Omega$.
- (2) T2 : N1/N2/N3 = 14/6/7/17; $L = 175 \mu\text{H}$; $C_0 = 145$; $C_L = 50 \text{ fF}$ ($f = 1 \text{ MHz}$); $V_i/V_G = -6 \text{ dB}$.

Fig. 7 Application circuit diagram of an AM/MW receiver with two double variable tuning capacitors; $f_i = 510$ to 1620 kHz (h.f.); $f_c = 460 \text{ kHz}$ (i.f.).

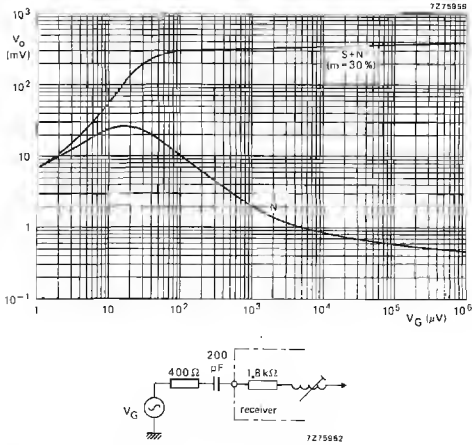


Fig. 8 A.F. output voltage as a function of the h.f. generator input voltage; $f_i = 1 \text{ MHz}$ (h.f.); $f_m = 0.4 \text{ kHz}$.

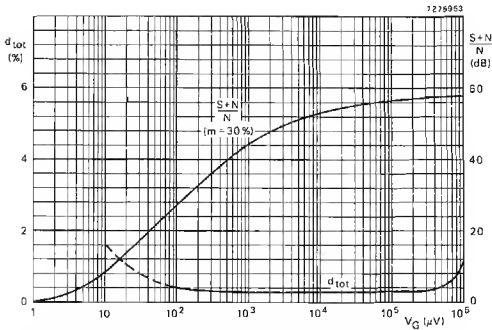
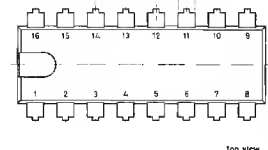
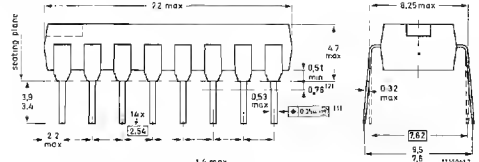


Fig. 9 Total distortion and signal plus noise-to-noise ratio as a function of h.f. generator input voltage; for d_{tot} : $f_m = 0.4 \text{ kHz}$; $m = 80\%$.

16-LEAD DUAL IN-LINE, PLASTIC (SOT-38)



⊕ Positional accuracy.
 ⊖ Maximum Material Condition.

- (1) Centre lines of all leads are within $\pm 0.127 \text{ mm}$ of the nominal position shown, in the worst case, the spacing between any two leads may deviate from nominal by $\pm 0.254 \text{ mm}$.
- (2) Lead spacing tolerances apply from seating plane to the line indicated.

Dimensions in mm

SOLDERING

1. By hand

Apply the soldering iron below the seating plane (or not more than 2 mm above it). If its temperature is below 300°C it must not be in contact for more than 10 seconds, if between 300°C and 400°C , for not more than 5 seconds.

2. By dip or wave

The maximum permissible temperature of the solder is 260°C , this temperature must not be in contact with the joint for more than 5 seconds. The total contact time of successive solder waves must not exceed 5 seconds.

The device may be mounted up to the seating plane, but the temperature of the plastic body must not exceed the specified storage maximum. If the printed circuit board has been pre heated, forced cooling may be necessary immediately after soldering to keep the temperature within the permissible limit.

3. Repairing soldered joints

The same precautions and limits apply as in (1) above.



FREQUENCY MULTIPLEX PLL STEREO DECODER

The TDA1005A is a high quality PLL stereo decoder based on the frequency multiplex PLL principle, performing:

- excellent ACI (Adjacent Channel Interference) and SC (Stereo) rejection
- very low BFC (Beat-Frequency Components) distortion in the high frequency region
- The circuit incorporates the following features:
- with simplified peripheral circuitry the circuit can perform as a time-shared multiplex PLL decoder, for use in economic medium and low class apparatus
- for car radios: operation at a supply voltage of 8 V
- extra pin for smooth mono/stereo/mono operation without "clicks"
- automatic mono/stereo switching (minimum switching is 16 ms), controlled by a level pilot signal and field strength level
- low distortion in the loop resonance frequency region ($f_{osc} = 200$ Hz; $d_{tot} = 0.2$ dB typ.)
- external adjustment for obtaining optimum channel separation in the complete receiver
- internal amplification: i.d.m., 7 dB, f.d.m., 10 dB
- driver for stereo indicator lamp
- externally switchable VCO-off or mono condition
- guaranteed VCO capture range: 3.5 or 2.7 kHz

QUICK REFERENCE DATA

Supply voltage range	-0.16		8 to 16 V	
Supply voltage	V _B 16	t ₁ 4	15 V	
Ambient temperature	T _{amb}	t ₂ 2	25 °C	
Measured at V ₁₁ (p-p) = 1 V (MUX signal with 9% pilot)				
Channel separation at f = 1 kHz	a	typ.	i.d.m., f.d.m.	50 55 dB
Carrier suppression				
at f = 19 kHz	019	typ.	35 35 dB	
at f = 38 kHz	038	typ.	49 40 dB	
at f = 76 kHz	076	typ.	80 75 dB	
ACI rejection at f = 114 kHz	0114	typ.	2 70 dB	
SCA rejection at f = 67 kHz	067	typ.	85 90 dB	
VCO capture range	3 or 2.7 kHz			
Total harmonic distortion				
f _m = 1 kHz	d _{tot}	typ.	0.2 0.1	
f _m = 300 Hz to 10 kHz	d _{tot}	t.d.	0.2 0.1	
BFC suppression	9AFC	typ.	40 60 dB	

A.C. CHARACTERISTICS AND APPLICATION INFORMATION

T_{amb} = 25 °C, $\gamma = 16 \pm 1$ (unless otherwise specified), see also Fig. 7 and Fig. 10

note	pin	parameter	t.d.m.	f.d.m.	unit
Channel separation	1, 2, 2, 3	a	40	45	dB
see Figs 23 and 24			50	55	dB
F ₁ - 1/F ₂ roll-off correction			48 to 72	—	kHz
Input (MUX) voltage (L = 1; R = 1)	1, 2	V ₁₁ (p-p)	1	1	V
for d _{tot} = 0.35					
Input impedance	11	Z _{i1}	35	35	kΩ
			50	50	kΩ
Offsetting of the channel	1, 2	C ₀	7	10	dB
Channel balance	1, 2	+ΔG	1	1	dB
LDR (H ₁ - H ₂) (L = 1; R = 1)	1, 2	L ₁ - L ₂ (rms)	0.61	0.87	V
		L ₁ - L ₂ (rms)	0.81	0.97	V
Output impedance	3, 2, 3	Z _{o1}	5.8	5.6	kΩ
			4 to 7	4 to 7	kΩ
Total harmonic distortion	see Figs 25 and 26				
f _m = 1 kHz; 1/1 condition	1	2, 3	d _{tot}	typ.	0.2 0.1
f _m = 1 kHz; L = 1, R = 1	1	2, 3	d _{tot}	typ.	0.35 0.35
f _m = 300 Hz to 10 kHz	1	2, 3	d _{tot}	t.d.	0.2 0.1
Carrier suppression	2, 3				
f = 19 kHz; without notch filter	1	019	typ.	36	46 dB
f = 19 kHz; with notch filter	1	019	typ.	60	60 dB
f = 38 kHz; without notch filter	1	038	typ.	40	36 dB
f = 38 kHz; with notch filter	1	038	typ.	72	72 dB
f = 57 kHz; without notch filter	1	057	t.d.	46	56 dB
f = 57 kHz; with notch filter	1	057	typ.	99	61 dB
f = 76 kHz; without notch filter	1	076	typ.	—	75 dB
ACI rejection	2, 3				
at f = 114 kHz	4	0114	typ.	52	70 dB
at f = 190 kHz	4	0190	typ.	55	74 dB
SCA rejection at f = 67 kHz	5	067	typ.	85	90 dB
Ripple rejection; f = 100 Hz;	8 16 (rms) = 200 mV				
		RR	typ.	40	40 dB
			typ.	50	50 dB

PACKAGE OUTLINE

16-lead DIL; plastic (SOT-38).

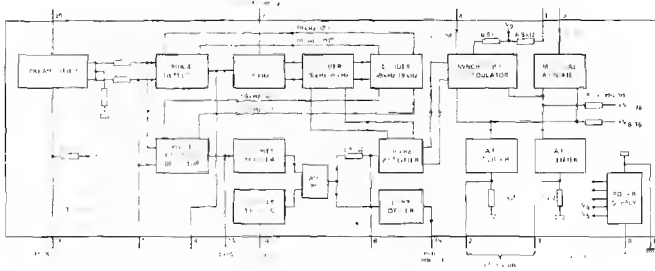


Fig. 3 Block diagram.

RATINGS

Limiting values in accordance with the Absolute Maximum System (IEC 134)

Supply voltage	V _B 16	max.	18 V
Indicator lamp voltage	V ₁₅₋₁₆	max.	22 V
Mono/stereo switching voltage	V ₁₄₋₁₅	max.	4 V
Indicator lamp current	I ₁₅	max.	100 mA
Indicator lamp turn on current (peak value)	I _{15M}	max.	200 mA
Total power dissipation	see derating curve Fig. 2		
Storage temperature	T _{sig}	-55 to +150 °C	
Operating ambient temperature (see also Fig. 2)	T _{amb}	-25 to +150 °C	

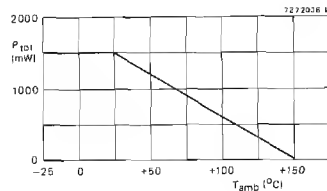


Fig. 2 Power derating curve.

	note	pin	parameter	t.d.m.	f.d.m.	unit
VCO: adjustable with R ₇ ; 16 nominal frequency		6	f _{VCO} typ.	76	76	kHz
capture range (deviation from 76 kHz centre frequency)		6		3,5	3,5	%
19 kHz pilot signal of 32 mV						
temperature coefficient uncompensated		6	-TC typ.	450.10 ⁻⁶	450.10 ⁻⁶	°C ⁻¹
compensated		6	±TC typ.	200.10 ⁻⁶	200.10 ⁻⁶	°C ⁻¹
Stereo/mono switch when equal to 19 kHz pilot-tone threshold voltage; adjustable with R ₁₃ ; g		7	V ₁₁₋₁₆	10 to 100	10 to 100	mV
when equal to threshold voltage at R ₁₃ ; g = 620 kΩ for switching to stereo		11	V ₁₁₋₁₆	7 to 16	7 to 16	mV
for switching to mono		11	V ₁₁₋₁₆	5	5	mV
hysteresis		8	ΔV ₁₁₋₁₆ typ.	2,5	2,5	µB
Smooth take-over circuit full mono		8	V ₆₋₁₆	0,65	0,65	V
full stereo		8	V ₆₋₁₆	1,3	1,3	V

Notes

- V₁₁₋₁₆(p-p) = 1 V (MUX signal with 8° pilot level).
- f_m = 1 kHz.
- At supply voltages of 8 to 11 V, resistors of 5,6 kΩ have to be connected from ground to pin 2 and 3.
- Measured with a composite input signal: L = R, f_m = 1 kHz; 90° S-signal; 9% pilot signal; 1% spurious signal of 110 kHz (for 0114) or 166 kHz (for 0192).

ACI suppression is defined as: $20 \log \frac{V_0 \text{ (at 4 kHz)}}{V_0 \text{ (at 1 kHz)}}$

- Measured with a composite input signal: L = R, f_m = 1 kHz; 90° S-signal; 9% pilot signal; 10% SCA carrier (67 kHz); d₁₉ = 20 log $\frac{V_0 \text{ (at 3 kHz)}}{V_0 \text{ (at 1 kHz)}}$
- See also Figs 7 and 10; compensated with RC network on pin 7.
- Adjustable with R₁₃; g; see also Fig. 26; for field strength dependent input (pin 14) see next page.
- ΔV₁₁₋₁₆ = 20 log $\frac{V_{11-16} \text{ (stereo/mono)}}$
- For additional circuitry on pin 8 see Figs 7 and 10, for graph see Fig. 29.
- For example of notch filter see Fig. 6.

APPLICATION INFORMATION

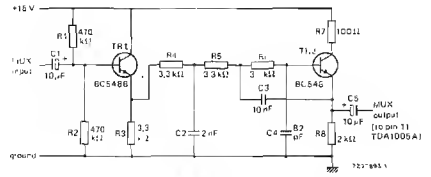


Fig. 3 Active filter circuit diagram.

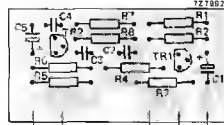
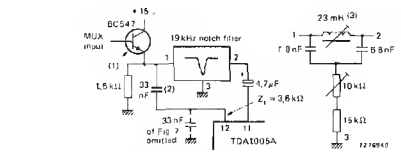


Fig. 4 Printed-circuit board component side, showing component layout.



Fig. 5 Printed-circuit board showing track side.



- Transformer to achieve low impedance driving of notch filter.
- 33 nF will give common mode suppression of 19 kHz.
- Coil: TOKO 10 PA, 700 turns, φ0,07 mm Cu; case type: P06-0114; drumcore: AN01-0021; base 5 pins type: 07-0084-02; core type CAN02 0029.

Fig. 6 Example of using a 19 kHz tuned notch filter; for other input structures see Figs 13 to 21.

D.C. CHARACTERISTICS

T_{amb} = 25 °C; V_{B-16} = 15 V (unless otherwise specified)

Supply voltage range	V _{B-16}	8 to 18 V *
Total current (except indicator lamp)	I _B	typ. 21 mA
Power dissipation (operating) at lamp current I _L = 100 mA; V _{B-16} = 18 V	P _{Tot}	570 mW
Saturation voltage of lamp driver at I _L = 100 mA	V ₁₅₋₁₆	1/0, 0,9 V
Maximum lamp driver voltage	V ₁₅₋₁₆	22 V
Switching voltage to mono	V ₁₄₋₁₆	1,2 V **
to stereo	V ₁₄₋₁₆	0,65 V
hysteresis	V ₁₄₋₁₆	typ 0,2 V

APPLICATION NOTES

- Switching-off the VCO**
If the internal gain is used with A.M. reception, the VCO can be switched off by connecting pin 9 via a 100 kΩ resistor to ground (no h.f. signal on the leads), or connecting pin 7 to ground.
- Mono button**
The decoder can be switched to the mono position by connecting pin 12 to ground. The VCO then remains operational so this possibility cannot be used with A.M. reception
- Economic periphery**
 - For a fixed stereo switching level of 16 mV a resistor of 620 kΩ can be connected between pin 13 and positive supply (+) instead of a potentiometer in series with a resistor.
 - The 10 kΩ resistor connected in parallel with the stereo indicator lamp can be omitted, however, some TDA1005A circuits will switch to mono during lamp failure.
 - The 10 µF capacitor in series with a 1 kΩ resistor at pin 9 can be decreased to a 1 µF capacitor, bearing in mind that the distortion will increase, especially around loop resonance.
 - A MUX-input filter is not needed, if i.f. roll-off starts at a frequency of 62 kHz.
- Printed-circuit boards**
For both the f.d.m. and t.d.m. stereo decoder circuits a printed circuit board layout is given as an example (Figs 8 and 11). Also for an active filter, which is mainly used with a t.d.m. decoder, a printed-circuit board layout is given in Fig. 4.
- Notch filter**
If attention has to be paid for suppression of the 57 kHz signal (T.W.S. = Traffic Warning System) and the 19 kHz signal, an input filter can be used as given in Fig. 6.

Notes

- For other input structures see Figs 13 to 21; shown here is with RC-filter (Fig. 15).
- The microcap capacitor has a temperature coefficient of 126.10⁻⁶ = 60.10⁻⁶ °C⁻¹.
- In simplified circuits a fixed resistor (e.g. 620 kΩ) can be used for a guaranteed switching level of 16 mV.
- Either the LED circuit or an external stereo indicator can be used.

Fig. 7 Basic application circuit of a frequency division multiplex (f.d.m.) stereo decoder.

Coil data:

- L₁L₂ = 2,6 mH
- O₁₋₂ = 35; Q_{min} = 30
- N₁₋₂ = 357 1/2 turns,

- N_{3,4} = 297 turns
- scrambled wound with wire diameter 0,08 mm,
- E_{3,4}
- E_{1,2} × 100% = 82%

* At supply voltages of 8 to 11 V, resistors of 5,6 kΩ have to be connected from ground to pins 2 and 3.
** Maximum voltage for safe operation V₁₄₋₁₆ = 4 V.

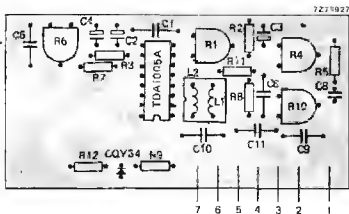


Fig. 8 Printed-circuit board component side of a f.d.m. decoder, showing component layout. For circuit diagram see Fig. 7

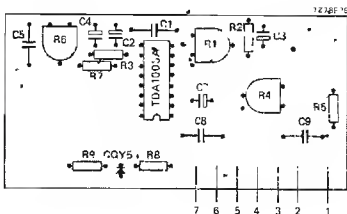


Fig. 11 Printed-circuit board component side of a t.d.m. decoder, showing component layout. For circuit diagram see Fig. 10.



Fig. 9 Printed circuit board showing track side.

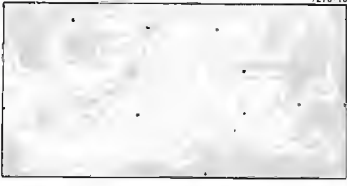


Fig. 12 Printed-circuit board showing track side.

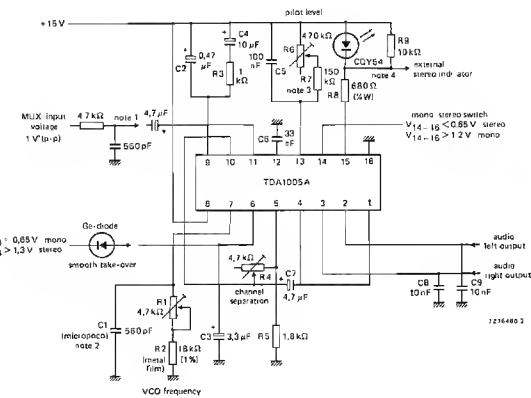


Fig. 10 Basic application circuit of a time-division multiplex (t.d.m.) stereo decoder.

INPUT STRUCTURES (see also Figs 7 and 10)

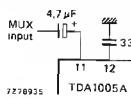


Fig. 13 Without filtering.

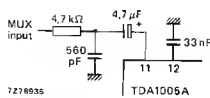


Fig. 15 With RC-filter for achieving i.f. roll-off (typ. 62 kHz)

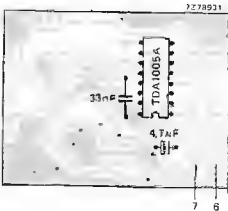


Fig. 14 Printed circuit board component side, showing component layout of Fig. 13.

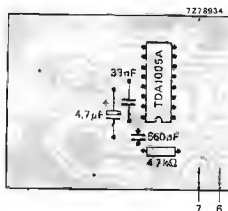


Fig. 16 Printed circuit board component side, showing component layout of Fig. 15.

For other input structures see Figs 13 to 21, shown here is with RC-filter (Fig. 15). The microposc capacitor has a temperature coefficient of $125 \cdot 10^{-4} \pm 60 \cdot 10^{-4} \text{ } ^\circ\text{C}^{-1}$. In simplified circuits a fixed resistor (e.g. 620 k Ω) can be used for a guaranteed switching level of $\approx 16 \text{ mV}$. Either the LED circuit or an external stereo indicator can be used.

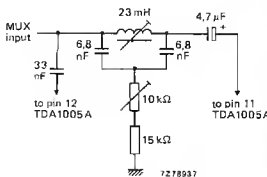


Fig. 17 With 19 kHz notch filter.

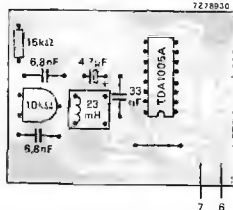


Fig. 18 Printed-circuit board component side, showing component layout of Fig. 17.

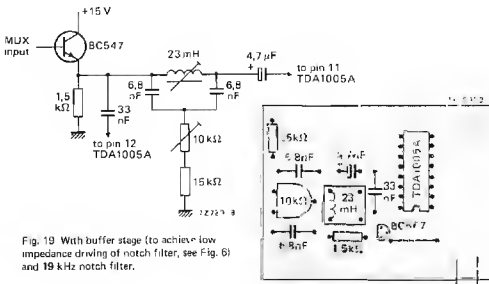


Fig. 19 With buffer stage (to achieve low impedance driving of notch filter, see Fig. 6) and 19 kHz notch filter.

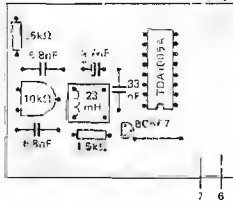


Fig. 20 Printed circuit board component side, showing component layout of Fig. 19.

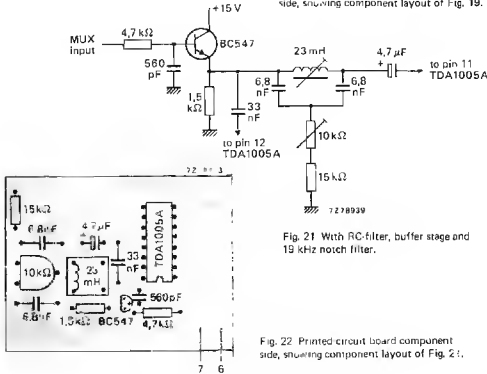


Fig. 21 With RC filter, buffer stage and 19 kHz notch filter.

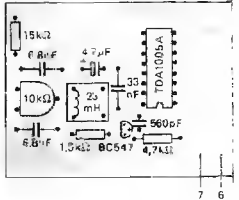


Fig. 22 Printed circuit board component side, showing component layout of Fig. 21.

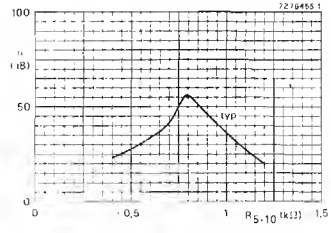


Fig. 24 Channel separation as a function of resistance between pins 5 and 10 for a t.d.m. system. For test circuit see Fig. 23.

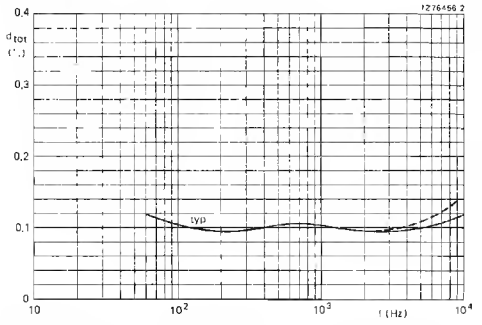
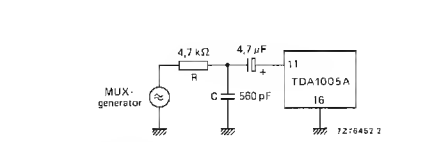
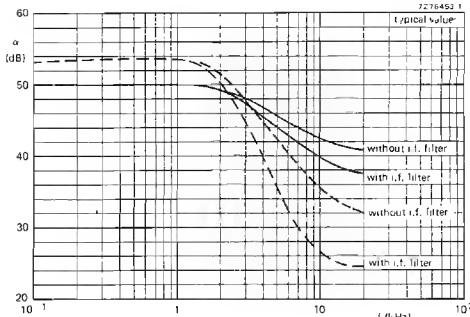
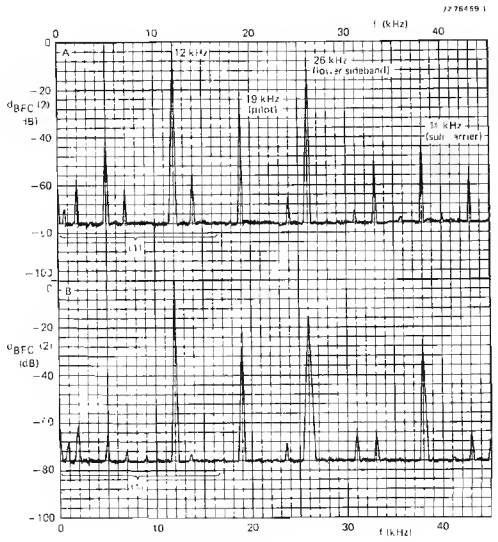


Fig. 25 Distortion as a function of audio frequency; $R = 1; L = 0; V_{B16} = 15V; V_{216} = V_{316} = 1V$ (r.m.s.). --- t.d.m. system; — t.d.m. system.



— time division multiplex system, adjusted at 1 kHz (R_4 in Fig. 10)
 - - - frequency division multiplex system, adjusted at 1 and 5 kHz (R_4 and R_{10} in Fig. 7)
 Conditions: $V_{B16} = 15V; V_{11-16}(p.p.) = 1V$.
 Note: RC filter for simulating the i.f. roll off (1 μp 82 kHz).

Fig. 23 Channel separation as a function of frequency.



(1) Audible interferences (BFC distortion) and filtered 12 kHz signal.
 (2) $d_{BFC} = 20 \log \frac{V_{BFC}}{V}$ (at 12 kHz)
 Fig. 26 Spectrum at the decoder outputs, A for t.d.m., 9 for I.d.m., 11 for I.d.m. (p.p.) = 1 V; $R = 1, L = 0, m = 90$, for $f = 12 \text{ kHz}, m = 10^6$ for $f = 19 \text{ kHz}$.

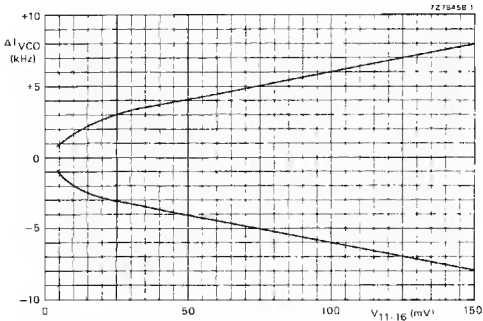
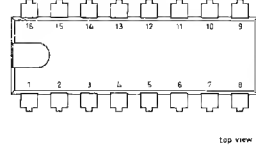
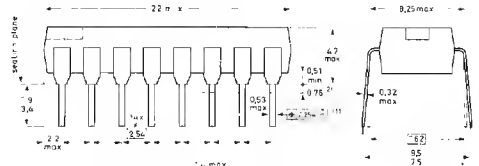


Fig. 27 Typical values of the capture range of the oscillator as a function of the pilot threshold voltage at MUX input (pin 11).
 $V_{B-16} = 15\text{ V}$, pilot threshold voltage adjusted to $V_{11-16} = 27\text{ mV}$; $\Delta f_{VCO} = f_{CO} - 76\text{ kHz}$, here f_{VCO} = modulated, free running oscillator frequency; Δf_{VCO} = maximum f_{VCO} deviation which will be captured if pilot signal (pin 11) is switched on.

16-LEAD DUAL IN-LINE, PLASTIC (SOT-38)



- ⊕ Positional accuracy.
 - ⊗ Maximum Material Condition.
- (1) Centre-lines of all leads are within $\pm 0.127\text{ mm}$ of the nominal position shown; in the worst case, the spacing between any two leads may deviate from nominal by $\pm 0.254\text{ mm}$.
 - (2) Lead spacing tolerances apply from seating plane to the line indicated.

Dimensions in mm

SOLDERING

1. By hand

Apply the soldering iron below the seating plane (or not more than 2 mm above it). If its temperature is below 300 °C it must not be in contact for more than 10 seconds, if between 300 °C and 400 °C, for not more than 5 seconds.

2. By dip or wave

The maximum permissible temperature of the solder is 260 °C; this temperature must not be in contact with the joint for more than 5 seconds. The total contact time of successive solder waves must not exceed 5 seconds.

The device may be mounted up to the seating plane, but the temperature of the plastic body must not exceed the specified storage maximum. If the printed-circuit board has been pre-heated, forced cooling may be necessary immediately after soldering to keep the temperature within the permissible limit.

3. Repairing soldered joints

The same precautions and limits apply as in (1) above.

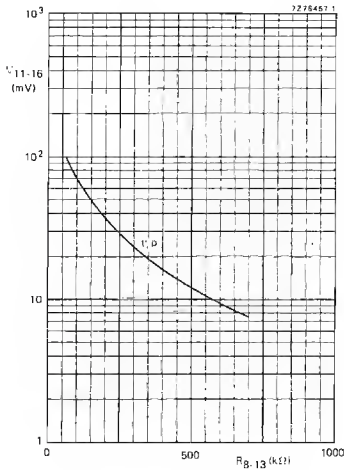


Fig. 28 Pilot input voltage switching level (stereo 'on') as a function of resistance between pins 6 and 13.

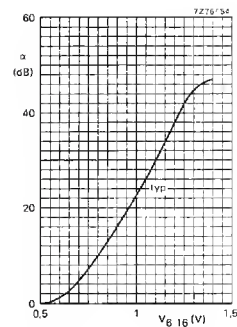


Fig. 29 Channel separation as a function of V_{B-16} at 1 kHz (smooth take on).

Dati tecnici riassuntivi dei transistori e dei moduli per bassa frequenza

Polarity indication P = p-n-p
N = n-p-n

type	polarity	status	case	RATINGS				CHARACTERISTICS							
				V _{CBO}	V _{CEO}	I _C	P _{tot} at T _{amb} (T _{case})	hFE at I _C	F	f _T	V _{CEsat} at I _C /I _B	I _C /I _B			
				V	V	A	W	min-max	mA	typ	dB	typ	typ	A/mA	
BC107				50	45			110-450		2					
BC108				30	20			110-800		2					
BC109				30	20			200-800		1,2					
BC107 A,B	N	D	TO-18(1)	50	45	0,1	0,3	25	A	110-220	2	2	300	200	0,1/5
BC108 A,B,C				30	20				B	200-450	2				
BC109 B,C				30	20				C	420-800	1,2				
								6		40-100					
BC140-6,10,16	N	D	TO-39(1)	80	40	1	3,7	(45)	10	63-160	100	—	> 50	600	1/100
BC141-6,10,16				100	60				16	100-250					
										80-200	2				
BC146/01										140-350	0,2	1,5	150	—	—
BC146/02	N	D	SOT-42	20	20	0,05	0,05	45		280-550	2				
BC146/03											2				
										110-450	2				
BC147				50	45					110-800	2				
BC148				30	20					200-800		1,2	300	200	0,1/5
BC149				30	20					110-220	2	2			
BC147 A,B	N	C	SOT-25(1)	50	45	0,1	0,3	25	A	110-220	2	2			
BC148 A,B,C				30	20				B	200-450	2				
BC149 B,C				30	20				C	420-800	1,2				
										75-260	2				
BC157				50	45					75-500	2				
BC158				30	25					125-500	2	1	150	250	0,1/5
BC159	P	C	SOT-25(1)	25	20	0,1	0,3	25	A	125-260	2	2			
BC158 A,B				30	25				B	240-500	1				
BC159 A,B				25	20						1				
										6					
BC160-6,10,16	P	D	TO-39(1)	40	40	1	3,7	(45)	10	63-160	100	—	> 50	600	1/100
BC161-6, 10,16				60	60				16	100-250					
										75-260	2				
BC177				50	45					75-500	2				
BC178				30	25					125-500	2	1	150	250	0,1/5
BC179	P	D	TO-18(1)	25	20	0,1	0,3	25	A	125-260	2	2			
BC178 A,B				30	25				B	240-500	1				
BC179 A,B				25	20										



SOT-25

SOT-42

TO-92

TO-18

TO-39

type	polarity	status	case	RATINGS				CHARACTERISTICS						
				V _{CBO}	V _{CEO}	I _C	P _{tot} at T _{amb}	hFE	at I _C	F	f _T	V _{CEsat} at	I _C /I _B	
				(V _{CEs})	(V _{CEs})	A	W	°C	min-max	mA	dB	typ	max	A/mA
BC200/01									50-105	2				
BC200/02	P	D	SOT-42	20	20	0,05	0,05	45	85-200	0,2	1,5	90	—	—
BC200/03									165-400	2				
BC327				(50)	45				100-600					
BC328				(30)	25				100-600					
BC327-16,25,40	P	D	TO-92(2)	(50)	45	0,5	0,8	25	16 100-250	100	—	100	700	0,5/50
BC328-16,25,40				(30)	25				25 160-400					
									40 250-600					
BC337				(50)	45				100-600					
BC338				(30)	25				100-600					
BC337-16,25,40	N	D	TO-92(2)	(50)	45	0,5	0,8	25	16 100-250	100	—	200	700	0,5/50
BC338-16,25,40				(30)	25				25 160-400					
									40 250-600					
BC368	N													
BC369	P	D	TO-92(3)	(25)	20	1	1	25	85-375	500	—	60	500	1/100
BC375	N													
BC376	P	N	TO-92(2)	25	20	1	0,8	25	60-340	150	—	150	500	0,5/50
BC546				80	65				110-450					
BC547				50	45				110-800					
BC548				30	30				110-800					
BC546 A,B	N	D	TO-92(2)	80	65	0,1	0,5	25	A 110 220	2	2	300	600	0,1/5
BC547 A,B,C				50	45				B 200-450					
BC548 A,B,C				30	30				C 420-800					
BC549				30	30				200-800					
BC550				50	45				200-800					
BC549 B,C				30	30	0,1	0,5	25	B 200-450	2	1,4	300	600	0,1/5
BC550 B,C				50	45				C 420-800					
BC556				80	65				75-250					
BC557				50	45				75-475					
BC558				30	30				75-475					
BC556 A	P	D	TO-92(2)	80	65	0,1	0,5	25		2	2	150	650	0,1/5
BC557 A,B				50	45				A 125-250					
BC558 A,B				30	30				B 220-475					

I.f. general purpose transistors

abridged data

Polarity indication P = p-n-p
N = n-p-n

type	polarity	status	case	RATINGS				CHARACTERISTICS							
				V _{CB0} (V _{CE} S) V	V _{CE0} V	I _C A	P _{tot} W	T _{amb} (T _{mb}) °C	h _{FE} at I _C min-max	F typ dB	f _T typ MHz	V _{CEsat} max V	I _C /I _B A/mA		
BC559	P	D	TO-92(2)	30	30	0,1	0,5	25	125-475		2	1	150	650	0,1/5
BC560				50	45				125-475						
BC559 A,B				30	30				A 125-250						
BC560 A,B				50	45				B 220-475						
BC635	N	D	TO-92(3)	45	45	1	1	25	40-250		150	-	130	500	0,5/50
BC637				60	60				40-160						
BC639				100	80				40-160						
BC636	P	D	TO-92(3)	45	45	1	1	25	40-250		150	-	50	0,5	0,5/50
BC638				60	60				40-160						
BC640				100	80				40-160						
BCY30A	P	D	TO-5(1)	64	64	0,05	0,6	25	10- 35		20	8	7	0,55	0,02/3
BCY31A				64	64				15- 60						
BCY32A				64	64				20- 70						
BCY33A				32	32				10- 35						
BCY34A				32	32				15- 60						
BCY56	N	D	TO-18(1)	45	45	0,1	0,3	25	100-450		2	1,5	85	typ 0,2	0,1/10
BCY57				25	20				200-800						
BCY58 VII	N	D	TO-18(1)	(32)	32	0,2	1	45 (T _{case})	VII 120-220		2	2	280	0,7	0,1/2,5
VIII,IX,X				(45)	45				VIII 180-310						
BCY59 VII				(45)	45				IX 250-460						
VIII,IX,X				(45)	45				X 380-630						
BCY70	P	D	TO-18(1)	50	40	0,2	0,35	25	100		10	0,8	450	0,5	0,05/5
BCY71				45	45				100-400						
BCY72				30	25				100						
BCY78 VII	P	D	TO-18(1)	(32)	32	0,2	1	45 (T _{case})	VII 120-220		2	2	180	0,8	0,1/2,5
VIII,IX,X				(45)	45				VIII 180-310						
BCY79 VII				(45)	45				IX 250-460						
VIII,IX				(45)	45				X 380-630						
2N929	N	C	TO-18(1)	(45)	45	0,03	0,3	25	100-350		0,01	-	80	1	0,01/0,5
2N930				(45)	45				150-600						
2N2483	N	C	TO-18(1)	(60)	60	(0,05)	0,36	(25)	40-120		0,01	-	80	0,35	0,001/0,1
2N2484				(60)	60				100-500						

I.f. power transistors

abridged data

Polarity indication P = p-n-p
N = n-p-n

type	polarity	status	case	RATINGS			CHARACTERISTICS							
				V _{CBO} (V _{CERM}) V	V _{CEO} V	I _C	P _{tot} at T _{mb}	h _{FE} at I _C	f _{hfe} typ kHz	f _T typ MHz	V _{CEsat} at I _C /I _B			
				A	W	C	min-max	A			V	A/mA		
BD131	N	C	TO-126	70	45	3	15	60	40	0,5	—	> 60	0,7	2/200
BD132	P			45	45									
BD135	N	D	TO-126	45	45	1	8	70	40-250	0,15	—	250	0,5	0,5/50
BD137				60	60									
BD139				100	80									
BD136	P	D	TO-126	45	45	1	8	70	40-250	0,15	—	75	0,5	0,5/50
BQ138				60	60									
BD140				100	80									
BD201	N	D	TO-220(1)	60	45	8	60	25	30	3	25	> 3	1	3/300
BD203				60	60					2				
BD202	P	D	TO-220(1)	60	45	8	60	25	30	3	25	> 3	1	3/300
BD204				60	60					2				
BD226	N	D	TO-126	45	45	1,5	12,5	62	40-250	0,15	—	125	0,8	1/100
BD228				60	60				40-160					
BD230				100	80				40-160					
BD227	P	D	TO-126	45	45	1,5	12,5	62	40-250	0,15	—	50	0,8	1/100
BD229				60	60				40-160					
BD231				100	80				40-160					
BD233	N	D	TO-126	45	45	2	25	25	40-250	0,15	—	> 3	0,6	1/100
BD235				60	60									
BD237				100	80									
BD234	P	D	TO-126	45	45	2	25	25	40-250	0,15	—	> 3	0,6	1/100
BD236				60	60									
BD238				100	80									
BD291	N	D	SOT-82	45	45	6	60	25	30	3	—	> 3	1	3/300
BD293				60	60					2				
BD295				80	80					2				
BD292	P	D	SOT-82	45	45	6	60	25	30	3	—	> 3	1	3/300
BD294				60	60					2				
BD296				80	80					2				
BD329	N	D	TO-126	32	20	3	15	45	85-375	0,5	—	130	0,5	2/200
BD330	P											100		



SOT-82

TO-126

TO-202

TO-220

type	polarity	status	case	RATINGS					CHARACTERISTICS					
				VCBO	VCEO	IC	P _{tot} at T _{mb}		hFE at IC		f _{hfe} typ	f _T typ	V _{CEsat} at IC/I _B max	A/mA
				V	V	A	W	°C	min-max	A	kHz	MHz	V	
BD331	N	D	SOT-82	60	60	6	60	25	750	3	60	7	2	3/12
BD333				80	80									
BD335				100	100									
BD337				120	120									
BD332	P	D	SOT-82	60	60	6	60	25	750	3	60	7	2	3/12
BD334				80	80									
BD336				100	100									
BD338				120	120									
BD433	N	D	TO-126	22	22	4	36	25	85-475	0,5	-	> 3	0,5	2/200
BD435				32	32				85-475				0,5	2/200
BD437				45	45				85-375				0,7	3/300
BD434	P	D	TO-126	22	22	4	36	25	85-475	0,5	-	> 3	0,5	2/200
BD436				32	32				85-475				0,5	2/200
BD438				45	45				85-375				0,7	3/300
BD645	N	D	TO-220(1)	80	60	8	62,5	25	750	3	50	-	2	3/12
BD647				100	80									
BD649				120	100									
BD651				140	120									
BD646	P	D	TO-220(1)	60	60	8	62,5	25	750	3	100	-	2	3/12
BD648				80	80									
BD650				100	100									
BD652				120	120									
BD675	N	D	TO-126	45	45	4	40	25	750	1,5	-	7	2,5	1,5/6
BD677				60	60									
BD679				80	80									
BD681				100	100									
BD683				120	120									
BD676	P	D	TO-126	45	45	4	40	25	750	1,5	-	7	2,5	1,5/6
BD678				60	60									
BD680				80	80									
BD682				100	100									
BD684				120	120									
BD839	N	N	TO-202	45	45	1,5	10	62	40-250	0,15	-	125	0,8	1/100
BD841				60	60									
BD843				100	80									
BD840				45	45									
BD842	P	N	TO-202	60	60	1,5	10	62	40-250	0,15	-	50	0,8	1/100
BD844				100	80									



TO-3

type	polarity	status	case	RATINGS					CHARACTERISTICS					
				V _{CE0}	V _{CEO}	I _C	P _{tot} at T _{mb}		hFE at I _C		f _T	V _{CEsat}	at I _C /I _B	
				V	V	A	W	°C	min-max	A	typ	max	A	mA
BD933	N	N	TO-220	45	45	3	30	25	40-250	0,15	-	3	0,6	1/100
BD935				60	60									
BD937				100	80									
BD939				120	100									
BD934	P	N	TO-220	45	45	3	30	25	40-250	0,15	-	3	0,6	1/100
BD936				60	60									
BD938				100	80									
BD940				120	100									
BD943	N	N	TO-220	22	22	5	40	25	85-475	0,5	-	3	0,5	2/200
BD945				32	32									
BD947				45	45									
BD944	P	N	TO-220	22	22	5	40	25	85-475	0,5	-	3	0,5	2/200
BD946				32	32									
BD948				45	45									
BD949	N	N	TO-220	60	60	5	40	25	40	0,5	-	3	1	2/200
BD951				80	80									
BD953				100	100									
BD950	P	N	TO-220	60	60	5	40	25	40	0,5	-	3	1	2/200
BD952				80	80									
BD954				100	100									
BDT62	P	N	TO-220	60	60	10	90	25	1000	3	-	-	2	3/12
BDT62A				80	80									
BDT62B				100	100									
BDT62C				120	120									
BDT63	N	N	TO-220	60	60	10	90	25	1000	3	-	-	2	3/12
BDT63A				80	80									
BDT63B				100	100									
BDT63C				120	120									
BDT91	N	N	TO-220	60	60	10	90	25	20-200	4	-	4	1	4/400
BDT93				80	80									
BDT95				100	100									
BDT92	P	N	TO-220	60	60	10	90	25	20-200	4	-	4	1	4/400
BDT94				80	80									
BDT96				100	100									

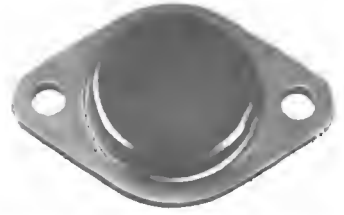


TO-126

TO-220

SOT-93

type	polarity	status	case	RATINGS				CHARACTERISTICS						
				V_{C80} (V_{CERM}) V	V_{CEO} V	I_C A	P_{tot} W	T_{mb} °C	h_{FE} at I_C min-max	t_f typ μs	f_T typ MHz	V_{CEsat} at I_C/I_B max V	A/mA	
BDV64	P	D	SOT-93	60	60	12	125	25	1000	5	1	—	2	5/20
BDV64A				80	80									
BDV64B				100	100									
BDV64C				120	120									
BDV65	N	D	SOT-93	60	60	12	125	25	1000	5	1,5	—	2	5/20
BDV65A				80	80									
BDV65B				100	100									
BDV65C				120	120									
BDW55	N	N	TO-126	45	45	1	8	95	40-250	0,15	0,08	250	0,5	0,5/50
BDW57				60	60									
BDW59				100	80									
BDW56	P	N	TO-126	45	45	1	8	95	40-250	0,15	0,08	75	0,5	0,5/50
BDW58				60	30									
BDW60				100	80									
BDX35	N	C	TO-126	60	60	5	15	75	45-450	0,5	—	100	0,9	5/500
BDX36				60	60								0,7	
BDX37				80	80								0,9	
BDX42	N	C	TO-126	60	45	1	5	100	1500	0,5	—	—	1,6	1/4
BDX43				80	60								1,6	1/1
BDX44				100	80								1,3	0,5/0,5
BDX45	P	C	TO-126	60	45	1	5	100	1500	0,5	—	—	1,6	1/4
BDX46				80	60								1,6	1/1
BDX47				100	80								1,3	0,5/0,5
BDX62	P	C	TO-3(2)	60	60	8	90	25	1000	3	f_{hfe} typ 100 kHz	—	2	3/12
BDX62A				80	80									
BDX62B				100	100									
BDX62C				120	120									
BDX63	N	C	TO-3(2)	80	60	8	90	25	1000	3	f_{hfe} typ 100 kHz	—	2	3/12
BDX63A				100	80									
BDX63B				120	100									
BDX63C				140	120									



TO-3

type	polarity	status	case	RATINGS					CHARACTERISTICS						
				V _{CE80}	V _{CEO}	I _C	P _{Tot} at T _{mb}		h _{FE} at I _C		f _{hfe}	f _T	V _{CEsat} at I _C /I _B	A/mA	
				V	V	A	W	°C	min-max	A	typ	kHz	MHz		V
BDX64	P	C	TO-3(2)	60	60	12	117	25	1000	5	80	—	2	5/20	
BDX64A				80	80										
BDX64B				100	100										
BDX64C				120	120										
BDX65	N	C	TO-3(2)	80	60	12	117	25	1000	5	50	—	2	5/20	
BDX65A				100	80										
BDX65B				120	100										
BDX65C				140	120										
BDX66	P	C	TO-3(2)	60	60	16	150	25	1000	10	60	—	2	10/40	
BDX66A				80	80										
BDX66B				100	100										
BDX66C				120	120										
BDX67	N	C	TO-3(2)	80	60	16	150	25	1000	10	50	—	2	10/40	
BDX67A				100	80										
BDX67B				120	100										
BDX67C				140	120										
BDX77	N	D	TO-220(1)	100	80	8	60	25	30	2	> 25	> 3	1	3/300	
BDX78	P			80	80										
BDX91	N	C	TO-3(2)	60	60	8	90	25	20	3	—	> 4	0,8	3/300	
BDX93				80	80										
BDX95				100	100										
BDX92	P	C	TO-3(2)	60	60	8	90	25	20	3	—	> 4	0,8	3/300	
BDX94				80	80										
BDX96				100	100										
BDY90	N	D	TO-3(1)	120	100	10	40	75	30-120	5	—	70	1,5	10/1000	
BDY91				100	80								1,5		
BDY92				80	60								1		
BF419	N	N	TO-126	300	250	0,1	6	90	typ 45	0,02		90	11	0,2/20	
BF457	N	D	TO-126	160	160	0,1	6	90	26	0,03	—	90	1	0,03/6	
BF458				250	250										
BF459				300	300										



TO-126

TO-202

TO-220

SOT-82

SOT-93

type	polarity	status	case	RATINGS					CHARACTERISTICS					
				V _{CEO} (V _{CESM}) V	V _{CEO} (V _{CER}) V	I _C A	P _{tot} at T _{mb} W	T _{mb} °C	hFE at I _C min-max	I _C A	t _{fmax} T _{mb} = 95 °C μs	f _T typ MHz	V _{CEsat} at I _C /I _B max V	I _B A/mA
BF469 BF471	N	D	TO-126	250 300	250 (300)	0,03	1,8	114	50	0,025	—	60	—	—
BF470 BF472	P	D	TO-126	250 300	250 (300)	0,03	1,8	114	50	0,025	—	60	—	—
BF819	N	N	TO-202	300	250	0,1	6	75	typ 45	0,02	—	90	11	0,2/20
BF857 BF858 BF859	N	N	TO-202	160 250 300	160 250 300	0,1	6	75	26	0,03	—	90	1	0,03/6
BF869 BF871	N	N	TO-202	250 300	250 (300)	0,05	5	25	50	0,025	—	60	—	—
BF870 BF872	P	N	TO-202	250 300	250 (300)	0,05	5	25	50	0,025	—	60	—	—
BU204 BU205 BU206	N	D	TO-3(1)	(1300) (1500) (1700)	600 700 800	2,5	10	90	2 2 1,8	2	—	7,5	5	2/1000 2/1000 2/1100
BU207A BU208A BU209A	N	D	TO-3(1)	(1500) (1500) (1700)	600 700 800	5	12,5	95	2,25	4,5	—	7,5	5	4,5/2000 4,5/2000 3/1300
BU326 BU326A	N	D	TO-3(1)	(800) (900)	375 400	6	60	50	typ 30	0,6	1	6	3	4/1250
BU426 BU426A BU433	N	N	SOT-93	(800) (900) (800)	375 400 375	6	70	< 73	typ 30 typ 30 typ 40	0,6	1	6	1,5	2,5/500
BUW84 BUW85	N	D	SOT-82	(800) (1000)	400 450	2	50	25	typ 50	0,1	1,4	20	1,5	0,3/30
BUX80 BUX81 BUX82 BUX83	N	D	TO-3(1)	(800) (1000) (800) (1000)	400 450 400 450	10 10 6 6	100 100 60 60	40 40 50 50	typ 30	1,2 1,2 0,6 0,6	0,8 0,8 1 1	6	1,5	5/1000 5/1000 2,5/500 2,5/500
BUX84 BUX85 BUX86 BUX87	N	D	TO-220(1) TO-220(1) TO-126 TO-126	(800) (1000) (800) (1000)	400 450 400 450	2 2 0,5 0,5	40 40 20 20	50 50 60 60	typ 50	0,1 0,1 0,05 0,05	1,4 1,4 1,3 1,3	20	1,5	0,3/30 0,3/30 0,1/10 0,1/10

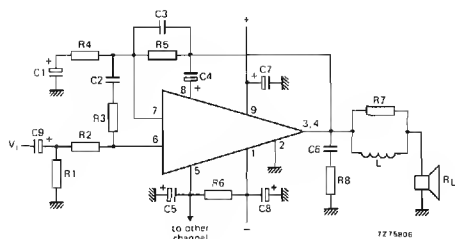
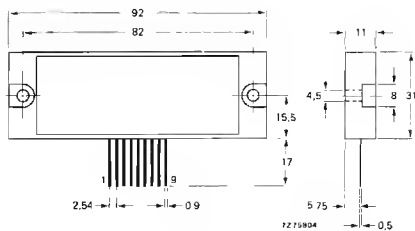
I.f. power modules

hybrid integrated circuits

Audio power amplifiers

- thin-film substrate
- output power up to 60 W
- good ripple rejection
- high stability for complex loads
- built-in short-circuit protection (SOAR protected)
- low transient distortion
- low harmonic distortion

type	status	P_O at $d_{tot} < 0,2\%$		d_{tot} at $P_O = 1\text{ W}; f = 1\text{ kHz}$	power bandwidth (-3 dB)	P_O at $R_L = 4\ \Omega$ $d_{tot} = 0,7\%$
		$R_L = 4\ \Omega$	$R_L = 8\ \Omega$			
OM931	N	$> 30\text{ W}$ at $\pm 23\text{ V}$	$> 30\text{ W}$ at $\pm 26\text{ V}$	typ 0,02%	20 Hz to 40 kHz	typ 40 W
OM961	N	$> 60\text{ W}$ at $\pm 31\text{ V}$	$> 60\text{ W}$ at $\pm 35\text{ V}$			typ 75 W



List of components:

- | | |
|------------------------------------|-------------------------------|
| $R1 = 10\text{ k}\Omega$ (0,25 W) | $C1 = 47\ \mu\text{F}$ (10 V) |
| $R2 = 4,7\text{ k}\Omega$ (0,25 W) | $C2 = 270\text{ pF}$ (10%) |
| $R3 = 300\ \Omega$ (0,25 W) | $C3 = 120\text{ pF}$ (10%) |
| $R4 = 680\ \Omega$ (0,25 W) | $C4 = 100\ \mu\text{F}$ |
| $R5 = 10\text{ k}\Omega$ (0,25 W) | $C5 = 470\ \mu\text{F}$ |
| $R6 = 22\ \Omega$ (0,5 W) | $C6 = 100\text{ nF}$ |
| $R7 = 2,2\ \Omega$ (0,25 W) | $C7 = 10\ \mu\text{F}$ (63 V) |
| $R8 = 10\ \Omega$ (0,5 W) | $C8 = 10\ \mu\text{F}$ (63 V) |
| | $C9 = 1\ \mu\text{F}$ (63 V) |

$L = 4\ \mu\text{H}$

$R_L = 4\text{ or }8\ \Omega$

APPENDICE 3 :
DATI TECNICI RIASSUNTIVI
DEGLI ALTOPARLANTI

Command performance! from the faintest whisper to a voice like thunder

To command the highest performance from your audio system choose from the more than 250 loudspeakers in this catalogue. For your convenience they are presented as three ranges:

high power, for high fidelity systems

Top line woofers, squawkers, and tweeters for the most demanding systems and with power handling capacities from 10 to 100 W. A list of recommended combinations with enclosure volumes and the requisite cross-over networks is included. Of special note are the AD80651 and AD80652 8" woofers with their complementary AD8001 passive radiator for compact high performance systems.

For juke boxes, musical instruments, public address and other systems requiring robust construction and high power handling capacity at a reasonable price there is a series of full-range loudspeakers. They, too, comply with DIN 45 500.

Types available from stock are shown in colour

medium power, for radio and television sets

With power handling capacities of from 3 to 10 W these loudspeakers are ideal for mains-fed radio and television sets. Both oval and round versions are available. Apart from our well known steel alloy and screened ceramic magnet systems for television we now offer loudspeakers with an additional compensating magnet that effectively nullifies stray fields remaining after screening.

low power, for portables and intercoms

These low power loudspeakers have a power handling capacity of up to 3 W. The range includes square and round types with diameters up to 4".

To simplify selection, this catalogue contains only brief data. Full details can be found in our Data Handbook CM3b. Information on loudspeaker design and measurement, as well as on the design and construction of reproduction systems appears in a number of our publications. Full information from the appropriate address on the rear cover.

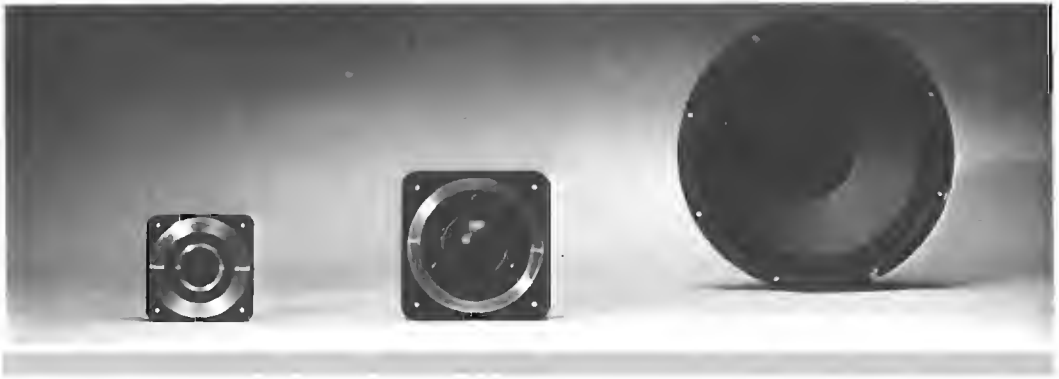
high power—high-fidelity

to DIN 45 500



System powers tabulated below are for complete two or three-way systems making use of the listed loudspeakers; corresponding cross-over networks and recommended enclosure volumes are listed on pages 4 and 5.

type	status	system power	resonance frequency	rated frequency range	overall dim.	baffle hole dia.	total depth	surround /dome material	magnet system
		W	Hz	kHz	mm	mm	mm		
Tweeter ¾" (dome)									
square — non exposed									
AD 00400/T4; T8	N	70	1500	3 to 22	83 □	73	26	textile	ceramic
AD 00800/T4; T8	N	70	1500	3 to 22	83 □	73	23	textile	ceramic
AD 00900/T4; T8	N	70	1900	4 to 22	58 □	55	28	textile	screened ceramic
1" dome									
round — non exposed									
AD 0140/T4; T8; T15	D	20/40	1200	2 to 22	94 ∅	75	25	polycarb.	ceramic
AD 0141/T4; T8; T15	D	20/50	1450	2 to 22	94 ∅	75	25	textile	ceramic
AD 0162/T4; T8; T15	D	20/50	1000	2 to 22	94 ∅	75	32	polycarb.	ceramic
AD 0163/T4; T8; T15	D	20/50	1300	2 to 22	94 ∅	75	32	textile	ceramic
square — non exposed									
AD 01420/T4; T8; T15	N	50/70	950	1,5 to 22	96 □	85	36	paper	ceramic with pot
AD 01430/T4; T8; T15	N	50/70	1100	1,8 to 22	96 □	85	36	textile	ceramic with pot
AD 0146/T4; T8	N	20/50	1450	2 to 22	70/80 □	63	17	textile	ceramic
AD 01630/T4; T8; T15	N	20/50	1300	2 to 22	96 □	85	33	textile	ceramic
AD 01632/T4; T8; T15	N	50/70	1300	2 to 22	96 □	85	33	paper	ceramic
square — non exposed - with aluminium trim rings									
AD 01411/T4; T8	N	20/50	1450	2 to 22	96 □	85	25	textile	ceramic
AD 01421/T4; T8	N	50/70	950	1,5 to 22	96 □	85	36	paper	ceramic with pot
AD 01431/T4; T8	N	50/70	1100	1,8 to 22	96 □	85	36	textile	ceramic with pot
AD 01631/T4; T8; T15	N	20/50	1300	2 to 22	96 □	85	33	textile	ceramic
AD 01633/T4; T8; T15	N	50/70	1300	2 to 22	96 □	85	33	paper	ceramic
square — semi exposed									
AD 01610/T4; T8; T15	N	20/50	1250	2 to 22	96 □	85	32	textile	ceramic
square — exposed									
AD 01600/T4; T8; T15	N	20/50	1250	2 to 22	96 □	85	28	textile	ceramic
square — exposed - with aluminium trim rings									
AD 01605/T4; T8; T15	N	20/50	1250	2 to 22	96 □	85	28	textile	ceramic
2" (cone)									
round									
AD 2096/T4; T8; T15	N	10	1300	3 to 17	50 ∅	43	27	paper	steel alloy
square									
AD 2296/T4; T8; T15	N	10	1300	3 to 17	50 □	43	27	paper	steel alloy
2¼" (cone)									
square									
AD 2273/T4; T8	N	10	1000	1,5 to 15	58 □	54	27	paper	ceramic
AD 2274/T4; T8	N	10	1000	1,5 to 15	58 □	54	38	paper	screened ceramic



type	status	system power W	resonance frequency Hz	rated frequency range kHz	overall dia. mm	affle hole dia. mm	total depth mm	surround /dome material	magnet system
Squawkers 2" (dome)									
AD 0210/Sq4; Sq8	D	60	350	0,5 to 5	134	112	108	paper	ceramic
AD 02111/Sq4; Sq8	D	60	350	0,5 to 5	134	112	108	textile	ceramic
AD 02110/Sq4; Sq8	N	80	340	0,5 to 5	134	112	103	textile	ceramic
AD 02150/Sq4; Sq8	N	80	340	0,5 to 5	134	122	98	textile	ceramic
AD 02160/Sq4; Sq8	N	80	320	0,5 to 10	134	122	85	textile	ceramic
5" (cone)									
AD 5060/Sq4; Sq8	D	40	210	0,4 to 5	129	96	107	textile	ceramic
AD 50600/Sq4; Sq8	N*	60	—	0,4 to 5	115	100	106	textile	ceramic
AD 50601/Sq4; Sq8	N*	80	—	1,5 to 5	115	100	48	textile	ceramic
AD 5061/Sq4; Sq8	D	80	680	1,5 to 5	129	96	50	textile	ceramic
AD 5062/Sq4; Sq8	D	60	220	0,4 to 5	129	96	107	textile	ceramic
AD 50800/Sq4; Sq8	N*	40	—	0,4 to 5	115	100	106	textile	ceramic
AD 50801/Sq4; Sq8	N*	60	—	1,5 to 5	115	100	44	textile	ceramic
Woofers 4"									
AD 4060/W4; W8	N	15/30	60	0,06 to 10	102	95	52	rubber	ceramic
AD 40900/W4; W8	N	8	80	50 to 5000	102	95	54	foam	screened ceramic
AD 40910/W4; W8	N	18	72	50 to 5000	102	95	54	rubber	screened ceramic
5"									
AD 5060/W4; W8	D	10	60	0,05 to 5	129	108	56	rubber	ceramic
7"									
AD 70601/W4; W8	N	30	45	0,04 to 3	166	142	68	rubber	ceramic
AD 70610/W4; W8	N	30	45	0,05 to 4	166	142	68	textile	ceramic
AD 70611/W4; W8	N	30	45	0,05 to 4	166	142	68	textile	ceramic
AD 70650/W4; W8	N	40	45	0,07 to 5	166	142	72	rubber	ceramic
AD 70655/W8	N	50	32	20 to 1500	166	142	88	rubber	ceramic
8"									
AD 80601/W4; W8	N	50	42	0,05 to 4	204	180	86	rubber	ceramic
AD 80602/W4; W8	N	50	42	0,05 to 4	204	180	86	foam	ceramic
AD 80603/W4; W8	N	50	38	0,05 to 2	204	180	86	foam	ceramic
AD 80604/W4; W8	N	50	38	0,05 to 2	204	180	86	rubber	ceramic
AD 80605/W6	N	30	50	40 to 3000	204	180	82	foam	ceramic
AD 80651/W4; W8	N	60	39	0,05 to 4	204	180	88	rubber	ceramic
AD 80652/W4; W8	N	60	39	0,05 to 4	204	180	88	foam	ceramic
AD 80671/W4; W8	N	70	35	0,04 to 3	204	180	88	rubber	ceramic
AD 80672/W4; W8	N	70	35	0,04 to 3	204	180	88	foam	ceramic
10"									
AD 10650/W4; W8	N	30	20	0,04 to 3	261	227	113	foam	ceramic
AD 10100/W4; W8	D	40	25	0,03 to 1	261	227	131	rubber	ceramic
12"									
AD 12600/W4; W8	N	40	28	0,04 to 2	261	227	110	foam	ceramic
AD 12650/W4; W8	N	60	22	0,03 to 2	261	227	115	rubber	ceramic
AD 12200/W4; W8	N	80	23	0,03 to 1,5	311	280	119	rubber	ceramic
AD 12250/W4; W8	N	100	26	0,04 to 2	311	280	121	rubber	ceramic

* In development.

passive radiators

recommended combinations

Passive radiators

type	status	catalogue no.	effective cone area m ²	total moving mass g	overall dia. mm	baffle hole dia. mm	surround material
AD 8001	N	2422 259 80001	2,5 x 10 ⁻²	33,9	204	180	rubber
AD 8002	N	2422 259 80002	2,5 x 10 ⁻²	33,9	204	180	foam
AD 1200	N	2422 259 12001	5 x 10 ⁻²	51,6	311	279	rubber

Recommended loudspeaker combinations (4 and 8 Ω)

woofer	squawker	tweeter	cross-over frequency kHz	enclosure volume litres	power handling capacity W
AD 40910/W4(8)	—	AD 2296/T8(15)	4	5, bass reflex	15
AD 70601/W4(8)	—	AD 2296/T4(8)	2,4	9	20
AD 70601/W4(8)	—	AD 0141/T8(15)	1,6	9	25
AD 80652/W4(8)	AD 5060/Sq4(8)	AD 0140/T4(8)	0,7 and 3	25	40
AD 80652/W4(8) with AD 8002	AD 0211/Sq4(8)	AD 01630/T8(15) or AD 01631/T8(15)	0,7 and 2,4	35	50
9710/M8	—	—	—	40, bass reflex	25
AD 12650/W8	AD 5061/Sq8	AD 0141/T8	2,1 and 8	60	60
AD 12200/W8 with AD 1200	AD 0211/Sq4(8)	AD 01605/T4(8)	0,8 and 5	100	100

For more information our book "Building Hi-Fi speaker systems" and Technical notes TN102 to 108 and TN119 to 128 are currently available - more will follow.

cross-over networks

system	type	status	catalogue no.	cross-over frequency kHz	slope low dB/oct	slope middle dB/oct	slope high dB/oct	dimensions mm	overall height mm
2-way	ADF 1500/4 8	D	3104 207 10210 10220	1,5 1,8	6 6	–	12	42,5 x 83	35
2-way	ADF 2000/4 8	D	3104 207 10130 10120	2	6 6	–	12	42,5 x 83	35
2-way	ADF 2400/4 8	D	3104 207 10110 10100	2,4	6 6	–	6	42,5 x 83	35
2-way	ADF 3000/4 8	D	3104 207 10230 10240	3 4	6 6	–	12	42,5 x 83	35
3-way	ADF 600/5000/4 8	D	3104 207 10150 10140	0,6 to 5	6	6	12	60 x 140	36
3-way	ADF 700/2600/4 8	D	3104 207 10250 10260	0,65 to 2,8 0,7 to 2,6	6	12	12	60 x 140	36
3-way	ADF 700/3000/4 8	D	3104 207 10270 10280	0,7 to 3	6	12	12	60 x 140	36

high power - full-range

double cone



9710/M8

type	status	system power	resonance frequency	rated frequency range	overall dia.	baffle hole dia.	total depth	surround material	magnet system
		W	Hz	kHz	mm	mm	mm		
4"									
AD 4060/M4; M8	N	13	95	0,07 to 20,	102	94	52	textile	ceramic
5"									
AD 5061/M4; M8	D	15	85	0,07 to 20	129	108	55	textile	ceramic
AD 5062/M4	N	20	85	0,07 to 20	102	94	52	textile	ceramic
7"									
AD 7062/M4; M8	D	30	45	0,04 to 18	166	141	68	rubber	ceramic
AD 7063/M4; M8	D	15	70	0,04 to 18	166	141	69	textile	ceramic
AD 7064/M4; M8	N	15	70	0,04 to 18	166	141	69	textile	ceramic
AD 70620/M4; M8	N	30	45	0,05 to 13	166	142	69	rubber	ceramic
AD 70630/M4; M8	N	15	60	0,06 to 15	166	142	69	textile	ceramic
AD 7065/M4; M8	N	20	70	0,08 to 20	155	142	72	textile	ceramic
8½"									
9710/M8	D	20	50	0,04 to 19	217	195	96	paper	ceramic
10"									
AD 1065/M4; M8; M15	D	10	55	0,06 to 18	261	227	113	paper	ceramic
12"									
AD 1265/M4; M8; M15	D	20	45	0,03 to 18	315	278	134	paper	ceramic
AD 12100/M4; M8; M15	D	25	45	0,03 to 13	315	278	152	paper	ceramic
AD 12100/HP4; HP8	D	50	60	0,04 to 12	315	278	152	textile	ceramic

The 8½ inch type 9710/M8 unit, with a ceramic magnet of 105 mm diameter (mass 400 g), is an extremely sensitive speaker which has, over a number of years, become the most popular type for hi-fi hobbyists. It features an exceptionally smooth response in the range 45 Hz to 19 kHz. Power handling capacity of the 9710/M8 is 20 W in a sealed enclosure up to 30 litres in volume, and up to 10 W in bass-reflex enclosures of over 30 litres.

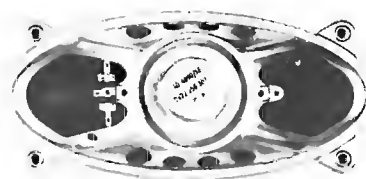
medium power - full-range



type	status	max. power	resonance frequency	rated frequency range	overall dia.	baffle hole dia.	total depth	surround material	magnet system
		W	Hz	kHz	mm	mm	mm		
3"									
AD 3080/M4	N	6	155	0,1 to 12	87	77	37	textile	ceramic
AD 3080/X4	N	10	85	0,03 to 15	87	77	37	textile	ceramic
4"									
AD 4481/X4	D	6	140	0,09 to 14	105	96	39	textile	ceramic
AD 4085/X4; X8; X15	D	3	150	0,08 to 14	104	96	36	paper	ceramic
AD 4095/X4; X8; X15; X25	N	3	150	0,08 to 15	105	96	40	paper	steel alloy
AD 4485/X4; X8; X15	N	3	150	0,1 to 13	104	96	36	paper	ceramic
AD 4495/X4; X8; X15; X25	N	3	150	0,08 to 15	105	96	40	paper	steel alloy
5"									
AD 5081/M4; M8; M15; M25	D	6	135	0,07 to 20	120	108	49	paper	ceramic
AD 5081/X4; X8; X15; X25	D	6	140	0,06 to 14	120	108	49	paper	ceramic
7"									
AD 7080/M4; M8; M15	D	6	105	0,08 to 15	166	141	58	paper	ceramic
AD 7080/X4; X8	D	6	115	0,08 to 10	166	141	58	paper	ceramic
AD 7090/M4; M8	D	4	105	0,07 to 18	166	141	63	paper	steel alloy
AD 7090/X4; X8	D	4	115	0,07 to 13	166	141	63	paper	steel alloy
8"									
AD 8081/M4; M8	D	8	75	0,05 to 14	206	176	68	paper	ceramic
AD 8081/X4; X8	D	8	95	0,07 to 11	206	176	68	paper	ceramic
AD 8082/M4; M8	N	13	95	0,07 to 11	206	176	68	paper	ceramic

medium power - full-range

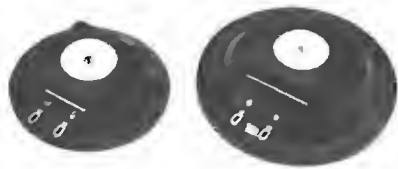
oval



type	status	max. power	resonance frequency	rated frequency range	overall size	affle hole size	total depth	surround material	magnet system
		W	Hz	kHz	mm	mm	mm		
3" x 5" AD 3595/X4; X8; X15; X25; X50	N	3	180	0,09 to 15	76x131	66x121	43	paper	steel alloy
3" x 8" AD 3880/X4; X8; X15	D	4	120	0,09 to 15	82x205	72x195	51	paper	ceramic
AD 3890/X4; X8; X15; X25;	D	4	120	0,09 to 15	82x205	72x195	56	paper	steel alloy
3½" x 6" AD 4682/X4; X8; X15; X25	D	6	140	0,08 to 13	95x155	82x140	51	paper	ceramic
AD 4685/X4; X8	N	4	140	0,07 to 15	95x155	82x142	49	paper	ceramic
AD 4692/X4; X8; X15; X25	D	4	140	0,08 to 13	95x155	82x140	55	paper	steel alloy
AD 4695/X4; X8; X15; X25	N	4	140	0,08 to 12	95x155	82x140	51	paper	steel alloy
4" x 6" AD 4681/M4; M8; M25	D	6	135	0,1 to 20	102x154	89x141	48	paper	ceramic
AD 4681/X4; X8; X15; X25	D	6	140	0,1 to 20	102x154	89x141	48	paper	ceramic
AD 4686/X4; X8; X15; X25	N	6	140	0,1 to 20	102x154	89x141	45	paper	ceramic
AD 4691/M4; M8; M15; M25	D	6	135	0,1 to 20	102x154	89x141	52	paper	steel alloy
AD 4691/X4; X8; X15; X25	D	6	140	0,1 to 12	102x154	89x141	52	paper	steel alloy
AD 4696/X4; X8; X15; X25	N	6	140	0,1 to 12	102x154	89x141	45	paper	steel alloy
4" x 8" AD 4891/X4; X8; X15; X25	N	10	110	0,07 to 10	96x210	82x192	54	paper	steel alloy
5" x 7" AD 5780/M4; M8; M15; M25	D	6	100	0,07 to 20	133x183	110x160	57	paper	ceramic
AD 5780/X4; X8; X15; X25	D	6	115	0,08 to 10	133x183	110x160	57	paper	ceramic
AD 5790/X4	D	4	115	0,08 to 10	133x183	110x160	62	paper	steel alloy
AD 5791/M4; M8	N	10	100	0,07 to 19	133x183	110x160	62	paper	steel alloy

low power

round

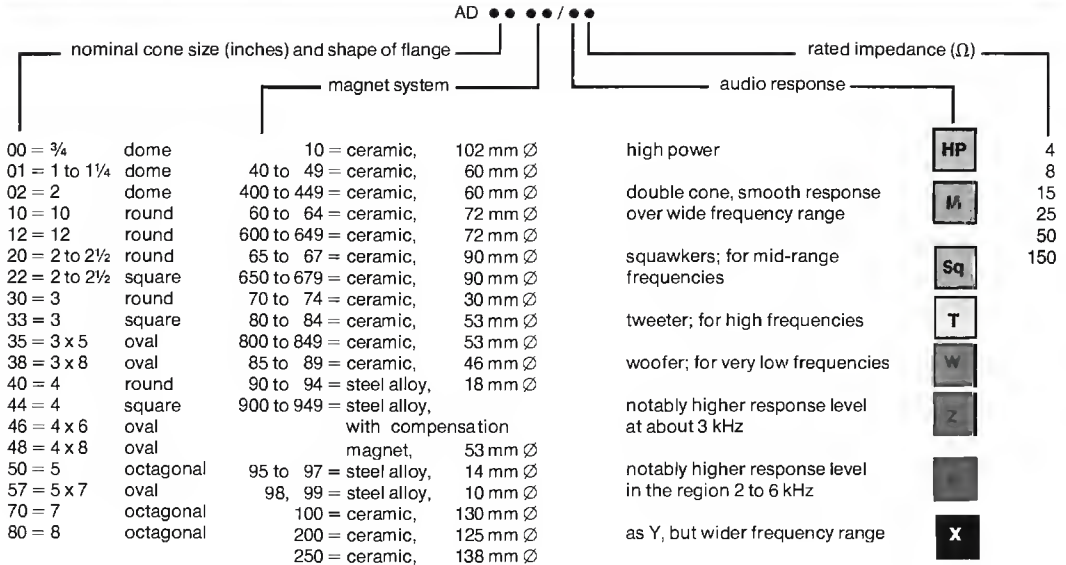


type	status	max	resonance	rated	overall	affle	total	magnet
		power	frequency	frequency		hole		
		W	Hz	range	mm	dia.	mm	
				kHz		mm		
1¼" AD 0198/Z8; Z15; Z25	D	0,3	500	0,3 to 7	31	26,5	14,3	steel alloy
2" AD 2099/Z8; Z15; Z25	D	0,5	420	0,3 to 4	50	46	18	steel alloy
2½" AD 2071/Z4; Z8; Z15; Z25; Z50; Z150	D	1	360	0,2 to 4	64	59	20	ceramic
3" AD 3071/Y4; Y8; Y15; Y25; Y50; Y150	D	2	250	0,1 to 6	81	72	23	ceramic
AD 3371/Y4; Y8; Y15; Y25; Y50; Y150	D	2	250	0,1 to 6	81	72	28	ceramic
4" AD 4072/X4; X8; X15; X25	D	3	170	0,08 to 15	105	96	30,5	ceramic
AD 4074/X4; X8; X15; X25	N	3	170	0,08 to 15	105	96	44	scr. ceramic
AD 4472/X4; X8; X15; X25	D	3	170	0,08 to 15	105	96	30,5	ceramic
AD 4474/X4; X8; X15; X25	N	3	170	0,08 to 15	105	96	44	scr. ceramic

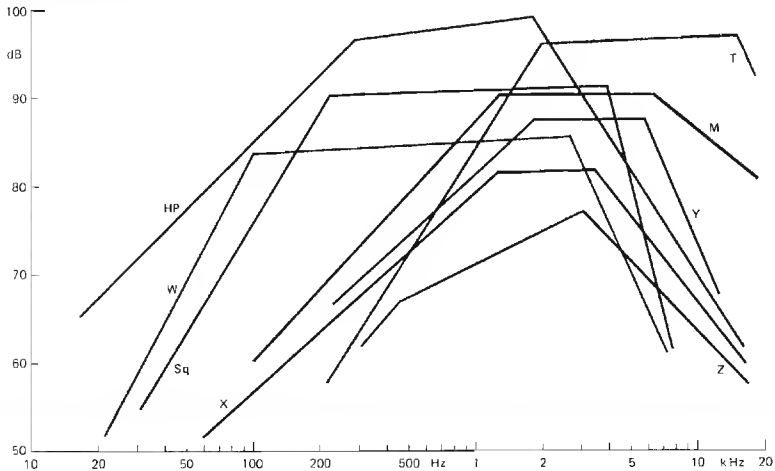
The status code letters in this catalogue indicate the status of the products at 1 February 1980.

- N** = **New design type.** Recommended for new equipment design; production quantities available *after date of publication.*
- D** = **Design type.** Recommended for equipment design; production quantities available *at date of publication.*
- C** = **Current type.** No longer recommended for equipment design; available for equipment production and for use in existing equipment.
- M** = **Maintenance type.** No longer recommended for equipment production; available for maintenance of existing equipment.
- O** = **Obsolete type.** No longer available.

coding system



Approximated response curves and their relationship.



AGGIORNAMENTI

TDA 1011: Un circuito integrato B.F. dalle molteplici applicazioni

Consente di realizzare una vasta gamma di amplificatori b. f. alimentabili da batteria o dalla rete. Può lavorare con tensioni di alimentazione rispettivamente di 6 V ($P_o = 1$ W), 9 V ($P_o = 2$ W) e 16 V ($P_o = 6$ W). Insieme al TDA 5700 permette di realizzare un ricevitore AM/FM portatile di elevata sensibilità e con potenza d'uscita b.f. di circa 1 W.

Gli amplificatori b.f. con potenza d'uscita compresa tra 2 e 6 W vengono impiegati in un gran numero di radiorecettori e amplificatori b.f. per uso domestico. In questi apparecchi, l'amplificatore b.f. deve occupare uno spazio molto ristretto e per questo motivo, già da qualche tempo la soluzione ideale di amplificatore è quella in *circuito integrato* che richiede, com'è noto, un numero limitato di componenti periferici e un dissipatore di calore di ridotte dimensioni. L'alimentazione prevista per questi apparecchi è da rete o da batteria.

Il circuito integrato Philips/Elcoma TDA 1011 è l'ideale per questo tipo di applicazioni. Esso contiene un preamplificatore b.f. e un amplificatore di potenza in classe B. L'impiego ideale di questo integrato sono le radio portatili e i registratori a cassetta con potenza d'uscita fino a 6 W. Questo integrato ha un campo di valori di tensione di alimentazione molto esteso (da 3,6 V a 24 V), e può quindi essere impiegato in apparecchiature alimentate dalla rete o dalla batteria. Per esempio, dovendo impiegare un altoparlante da 4 Ω , e volendo 1 W d'uscita sarà sufficiente una batteria da 6 V; se invece si desiderano 2 W bisognerà impiegare due batterie piatte da 4,5 V. Volendo infine una potenza d'uscita di 6 W occorrerà disporre di una tensione di alimentazione di 16 V. Il radiatore sarà richiesto solo nel caso l'integrato lavori a temperature ambiente superiori a 45 °C e con potenze d'uscita superiori a 2,78 W. ($V_s > 10,5$ V).

Le altre caratteristiche interessanti del TDA 1011 sono:

- l'uscita del preamplificatore e l'ingresso dell'amplificatore di potenza fanno capo a due terminali separati. Ciò consente di poter effettuare tra i due



Fig. 1 - Amplificatore b.f. alimentato dalla rete realizzato con il TDA 1011.

circuiti la compensazione in frequenza e la regolazione del guadagno senza correre il pericolo di introdurre fenomeni di instabilità.

- l'interno "shut-down" termico del preamplificatore rende il circuito immune da cortocircuiti in alternata all'uscita anche nel caso in cui si verifichi un sovrappilotaggio di 10 dB all'ingresso ed un aumento della tensione di alimentazione fino a 14 V.
- la corrente di riposo è solo 12 mA ad una tensione di alimentazione di 9 V.
- l'impedenza d'ingresso è elevata (valore tipico 200 k Ω).
- il guadagno in tensione è elevato (valore tipico 52 dB su tutta la banda amplificata)
- il basso valore di irradiazione r.f. (7 μ V a 500 kHz $R_s = 0 \Omega$) non dà problemi di sistemazione dell'antenna in ferrite nei ricevitori radio.

Incapsulamento

Come tutti gli integrati di potenza così anche il TDA 1011 non può esimersi dal richiedere un adeguato dissipatore di calore tutte le volte che si richiede da esso una potenza di uscita elevata o venga a trovarsi a lavorare a temperature ambientali elevate. Abbiamo quindi creduto opportuno mettere il chip di questo in-

tegrato in un contenitore facilmente inseribile in una piastra di circuito stampato e al quale si potesse con relativa facilità applicare un adeguato dissipatore di calore.

Sfortunatamente il convenzionale contenitore DIL di potenza è costoso e presenta difficoltà di montaggio. Occupa inoltre nello stampato uno spazio relativamente ampio; presenta difficoltà di montaggio del radiatore, ed in alcuni casi, tende a riscaldare tutta la piastra del circuito stampato con i noti inconvenienti che ne potrebbero derivare.

E' per questi motivi che abbiamo deciso di incapsulare il TDA 1011 (2...6 W) nel noto contenitore SIL (Single In Line). Questo contenitore come si sa, possiede tutti i terminali da un lato mentre dall'altro lato fuoriesce una bandella metallica di raffreddamento alla quale può essere applicato il dissipatore di calore richiesto.

I vantaggi principali di questo tipo di contenitore sono i seguenti:

- l'inserimento del circuito integrato nello stampato è semplificato al massimo; l'integrato può essere sistemato in qualunque punto dello stampato anche lungo i bordi di quest'ultimo. Le piste di rame per il collegamento ai terminali dell'integrato possono seguire i percorsi più brevi e rettilinei.
- facilità di fissaggio del radiatore di calore.

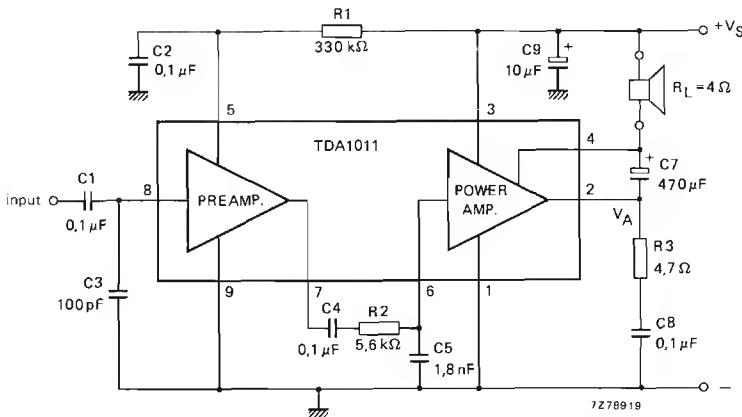


Fig. 2 - Schema d'impiego del TDA 1011 per la realizzazione di un amplificatore b.f. alimentato a batteria.

Tabella 1 - CARATTERISTICHE DEGLI AMPLIFICATORI ALIMENTATI A BATTERIA

tensione della batteria:	6	3,6	9	5,4	V
massima potenza sviluppata ai capi di $R_s = 4 \Omega$ ($d = 10\%$):	0,9	0,22	2,2	0,75	W
distorsione a $P_o = 0,5 P_o \text{ max}$:	0,32	0,45	0,35	0,5	%
corrente di riposo:	10	7,5	12	9,5	mA
sensibilità d'ingresso con $P_o = 50 \text{ mW}$:			1,5		mV
sensibilità d'ingresso alla massima potenza $P_o \text{ max}$:	7,4	3,6		11,3	6,5
impedenza d'ingresso:			200		k Ω
rapporto segnale/disturbo ($P_o = 50 \text{ mW}$, $R_s = 0 \Omega$):			68		dB
risposta in frequenza a -3 dB riferita alla potenza massima ($P_o \text{ max} = 0,5 \text{ W}$ alla frequenza di 1 kHz):			100-16000		Hz

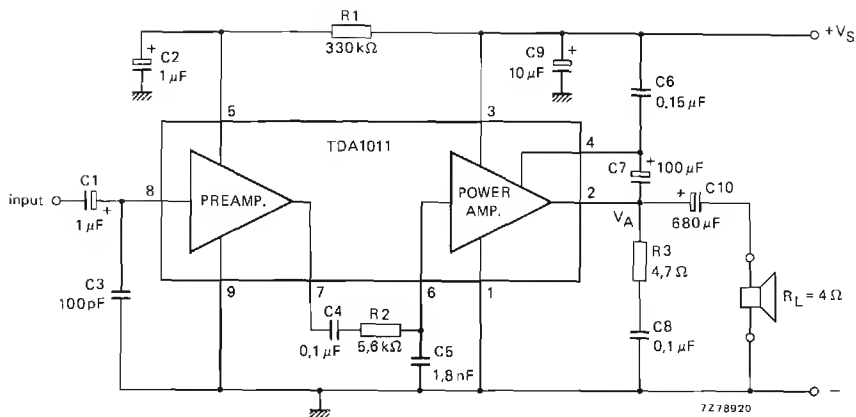


Fig. 3 - Schema d'impiego del TDA 1011 per la realizzazione di un amplificatore b.f. alimentato dalla rete.

Tabella 2 - CARATTERISTICHE DEGLI AMPLIFICATORI ALIMENTATI DALLA RETE

tensione di alimentazione:	12	16	V
massima potenza sviluppata sul carico $R_L = 4 \Omega$ ($d = 10\%$):	3,8	6,2	W
distorsione a $P_o = 1 W$:	0,4	0,35	%
corrente di riposo:	13,5	16	mA
tensione di alimentazione sul punto intermedio in corrispondenza al terminale 2:	6	8,1	V
massima dissipazione ammissibile con pilotaggio con segnale ad onda sinusoidale:	2,3	4	W
guadagno complessivo in tensione:		50	dB
sensibilità d'ingresso con $P_o = 1 W$:		6,5	mV
impedenza d'ingresso:		200	k Ω
rapporto segnale/disturbo con $P_o = 50 mW$; $R_s = 0 \Omega$		68	dB
$R_s = 8,2 k\Omega$:		60	dB
reiezione dell'alternata residua a 100 Hz sovrapposta alla tensione di alimentazione:		37	dB
risposta in frequenza a $-3 dB$ (riferita alla potenza di 1 W ad 1 kHz)		90-16000	Hz
minima superficie del dissipatore piatto in alluminio lucido spessore di 1,5 mm ($T_{amb} = 45 ^\circ C$):	10	36	cm ²

— se l'integrato viene impiegato senza radiatore di calore, la resistenza termica tra cristallo e ambiente è $60 ^\circ C/W$. Valore quest'ultimo che può essere abbassato, qualora si desiderino potenze più elevate, estendendo l'area della bandella, o in altre parole montando su di essa un radiatore di calore vero e proprio, nel qual caso la resistenza termica tra cristallo e bandella scenderebbe a $12 ^\circ C/W$. La bandella è collegata internamente al substrato del circuito per cui tra radiatore di calore e bandella, di solito, non è richiesto alcun tipo di isolamento.

IMPIEGHI

1) Il TDA 1011 in apparecchi alimentati a batteria

In fig. 2 si può vedere l'integrato TDA 1011 funzio-

nante come amplificatore b.f. alimentabile con tensioni da batteria comprese tra 6 V e 9 V. Le caratteristiche di funzionamento in questo particolare impiego sono riportate nella tabella 1. Esse si riferiscono ad un segnale d'ingresso con frequenza di 1 kHz e sono state misurate sia ai valori nominali delle tensioni delle batterie sia ai rispettivi valori di fine-vita. (Si ricordi che in pratica una batteria da 1,5 V deve considerarsi in fine-vita, e cioè, esaurita quando sotto carico, la tensione ai suoi terminali scende a 0,75 V. In queste condizioni, il valore medio della tensione a vuoto o sotto carico s'aggira su 0,9 V). In fig. 6 è riportato il circuito stampato dove può essere montato questo amplificatore. In questo impiego il TDA 1011 non richiede alcun tipo di radiatore di calore.

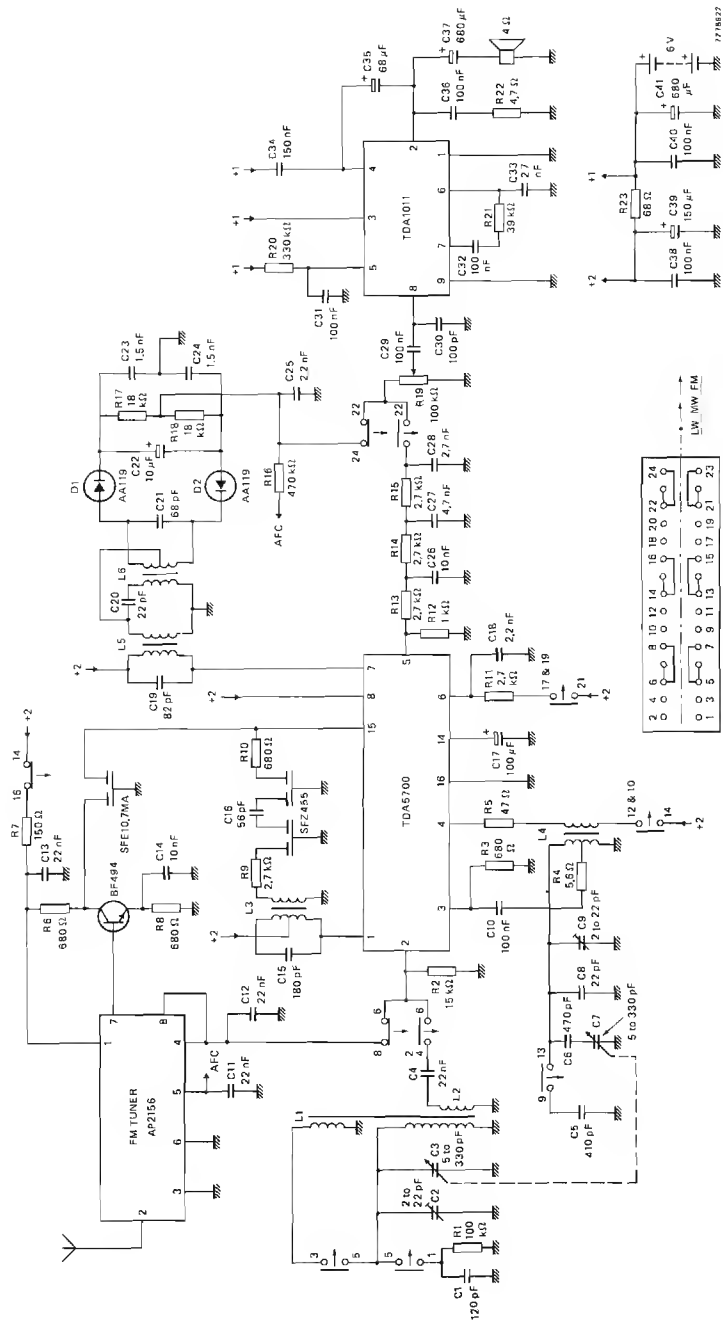


Fig. 4 - Schema elettrico di un radiorecettore portatile AM/FM realizzato per la sezione R.F. e F.I. con l'integrato TDA 5700 e per la sezione b.f. con l'integrato TDA101.

Tabella 3 - CARATTERISTICHE DELLA SEZIONE a.m. DEL RICEVITORE
(misure effettuate con $V_s = 5.4 \text{ V}$, $T_{amb} = 25 \text{ }^\circ\text{C}$)

tensione r.f. d'ingresso, $m = 0.3$, sul terminale 2
 per rapporto segnale/disturbo di 26 dB
 per $V_s = 10 \text{ mV}$
 massimo segnale r.f. accettabile, $m = 0.8$
 per $d_{acc} = 10\%$

V. tip.
 V. tip.

18 μV
 3.5 μV

300 mV

Tabella 4 - CARATTERISTICHE DELLA SEZIONE f.m.

misure effettuate su $V_i = 5,4 \text{ V}$, $T_{amb} = 25^\circ\text{C}$

sensibilità per un segnale f.m. 3 dB prima della limitazione
sull'ingresso dell'antenna a 75Ω :
(note 1,3)

V_i tip. $4 \mu\text{V}$

sensibilità per un rapporto segnale/disturbo di 26 dB all'ingresso
di antenna a 75Ω :
(note 1,3)

V_i tip. $3 \mu\text{V}$

tensione di uscita b.f. ai capi del regolatore del volume da 100 k Ω
per un segnale f.i. oltre l'alimentazione

V_o tip. 140 mV

rapporto segnale/disturbo per tutti i livelli di segnali ricevibili

tip. 65 dB

soppressione a.m. entro tutta la banda ricevuta (nota 2)

tip. 60 dB

Tabella 5 - CARATTERISTICHE DELLA SEZIONE b.f.

(misure effettuate su $V_s = 6 \text{ V}$, $T_{amb} = 25^\circ\text{C}$)

sensibilità per $P_e = 50 \text{ mW}$ V_i tip. 3,6 mV

massima potenza di uscita
 $d_{tot} = 10\%$ P_o max 0,9 W

distorsione entro tutta
la gamma di azione c.a.g. d_{tot} <0,5 %

risposta in frequenza a -3 dB
(riferita alla potenza mas-
sima di 0,5 W ad 1 kHz) 70-5000 Hz

Note:

1. f.e.m. in antenna (V_i) alla frequenza $f_c = 98 \text{ MHz}$, $R_e = 75 \Omega$,
 $\Delta f = \pm 22,5 \text{ kHz}$, $f_{mod} = 1 \text{ kHz}$.

2. per un segnale a.m., $m = 0,3$, $f_{mod} = 1 \text{ kHz}$, segnale f.m.
 $f_c = 10,7 \text{ MHz}$, $\Delta f = \pm 75 \text{ kHz}$, $f_{mod} = 70 \text{ Hz}$.
La portante modulata simultaneamente in a.m. e f.m.

3. caratteristiche del tuner F.M.: guadagno complessivo = 20dB;
larghezza di banda complessiva = 225 kHz; cifra di rumore
= 5,5 dB; f.i. = 10,7 MHz.

2) Il TDA 1011 in apparecchi alimentati dalla tensione di rete

I collegamenti e i componenti periferici dell'integrato funzionante come amplificatore b.f. sono quelli riportati in fig. 3. Le caratteristiche tecniche del circuito sono riportate nella tabella 2. Queste caratteristiche sono state misurate con un segnale d'ingresso con frequenza di 1 kHz. Il circuito stampato con il quale si può realizzare questo amplificatore è riportato in fig. 7.

3) Realizzazione di un radiorecettore AM/FM portatile con gli integrati TDA 1011 e TDA 5700

Lo schema elettrico di questo ricevitore portatile è riportato in fig. 4. Si può ricevere la banda AM (onde lunghe e medie) e la banda FM. L'integrato TDA 5700 contiene le funzioni tipiche per l'amplificazione e la rivelazione del segnale R.F. Il TDA 1011 è il noto preamplificatore e amplificatore b.f. descritto.

Il ricevitore prevede l'alimentazione mista, e cioè, da rete o mediante batterie. I collegamenti e i componenti del TDA 1011 sono simili a quelli dell'amplificatore di fig. 3. Si è solo dovuto ritoccare il valore dei componenti R21, C32 e C33 in modo da ottenere la richiesta sensibilità di 3,6V e, comprimendo la banda passante, ridurre al minimo l'irradiazione verso l'antenna in ferrite. Le caratteristiche di funzionamento rispettivamente in AM, FM e b.f. sono riportate nelle tabelle 3, 4 e 5.

4) Possibilità di ottenere una riproduzione stereo in ricevitori portatili impiegando due TDA 1011

Alcuni apparecchi portatili prevedono per la riproduzione stereo, prese per due altoparlanti separati esterni; quando il ricevitore è abbastanza esteso in lunghezza, i due altoparlanti stereo possono essere incorporati nel ricevitore stesso. Non è una riproduzione stereo ideale ma è comunque accettabile. In alcuni radiorecettori e radioregistratori i due altoparlanti vengono però a trovarsi troppo vicini, e pertanto non sono in grado di riprodurre l'effetto stereofonico. In questi casi, per esaltare l'effetto

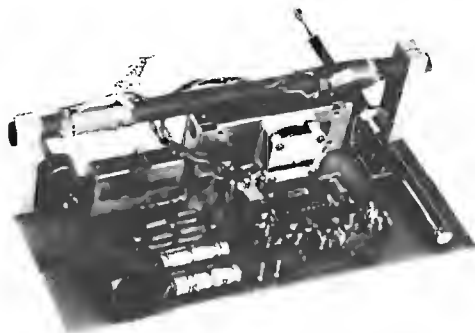


Fig. 4a - Prototipo di laboratorio del radiorecettore portatile AM/FM realizzato con gli integrati TDA 5700 e TDA 1011

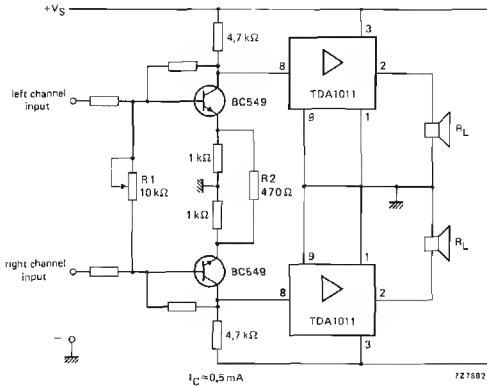


Fig. 5 - Principio di funzionamento del circuito per l'evidenziazione dell'effetto stereo nei ricevitori portatili.

stereo, occorrerà introdurre un certo mescolamento e sfasamento tra i segnali dei due canali. Come può essere fatto ciò si può vedere in fig. 5, nella quale due TDA 1011 sono collegati a due transistori "discreti" (tipo BC 549) che funzionano da invertitori di fase. Il resistore R1 (oltre a quello fisso R2) serve per esaltare più o meno questo pseudo effetto stereo.

5) Suggerimenti pratici per la corretta realizzazione del circuito stampato

Per realizzare correttamente il circuito stampato dove sarà montato l'integrato TDA 1011 occorre attenersi ai seguenti criteri generali.

- Sistemare il condensatore di disaccoppiamento della tensione di alimentazione (10 µF) più vicino possibile ai terminali 1 e 3.
- evitare ritorni a massa i quali, facendo circolare la corrente di uscita attraverso il terminale 1, possono produrre correnti indotte nella pista collegata al terminale 9.
- sistemare il resistore e il condensatore di Boucherot più vicino possibile ai terminali 1 e 2.
- realizzare un punto di collegamento comune per il terminale 1 del TDA 1011, il collegamento negativo della tensione di alimentazione, il terminale negativo dell'altoparlante e il condensatore del filtro di Boucherot. Sistemare questo punto di collegamento più vicino possibile al terminale 1 del TDA 1011. Quando il TDA 1011 è inserito in un radiorecettore ci si attenga alle seguenti norme:
- disporre i collegamenti agli altoparlanti e alla tensione di alimentazione e le piste di rame dello stampato più lontano possibile dall'antenna in ferrite (specialmente dall'induttanza d'antenna per la ricezione delle onde lunghe).
- intrecciare i fili di collegamento all'altoparlante.

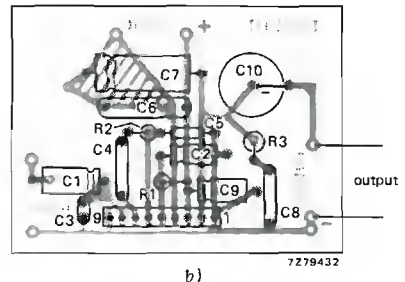
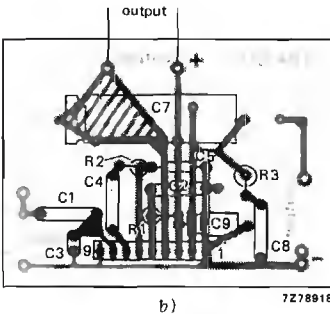
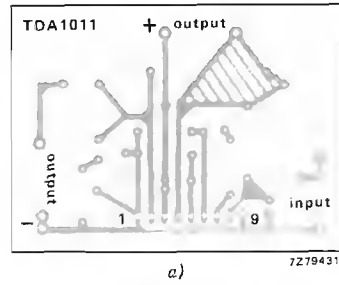
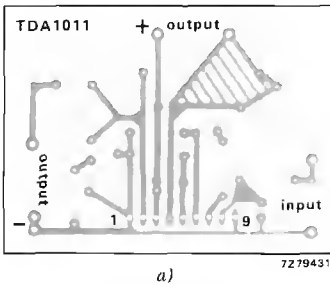


Fig. 6 - Circuito stampato per la realizzazione pratica dell'amplificatore di fig. 2. a) visto dal lato del rame; b) visto dal lato dei componenti.

Fig. 7 - Circuito stampato per la realizzazione dell'amplificatore di fig. 3. a) visto dal lato del rame; b) visto dal lato dei componenti.

TDA 1072: un integrato per la realizzazione di radioricevitori AM per uso domestico, tuner Hi-Fi e autoradio

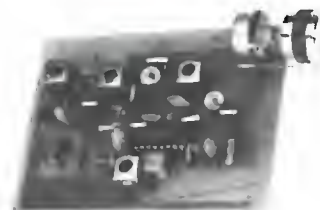
Si danno tre interessanti esempi d'impiego del circuito integrato TDA 1072. Questo integrato incorpora tutte le funzioni che un ricevitore AM richiede a partire dai morsetti di antenna fino all'ingresso dell'amplificatore finale audio. I circuiti periferici richiesti sono ridotti al minimo, le prestazioni eccellenti come risulta dalle tabelle.

Il circuito integrato TDA 1072 incorpora *tutte* le funzioni richieste da un radioricevitore AM a partire dai morsetti di antenna fino all'ingresso dell'amplificatore b.f. finale. La sua capacità di "trattare" un'ampia varietà di ampiezze di segnali d'ingresso e la sua caratteristica di dare un'uscita b.f. a bassissima distorsione ne fanno un componente ideale per la realizzazione di ricevitori AM di classe per uso domestico, di tuner Hi-Fi e di autoradio.

Questo integrato incorpora un oscillatore locale con uscita controllata a basso livello per cui il circuito è particolarmente adatto ad essere impiegato nei sistemi di sintonizzazione mediante diodi a capacità variabile (varicap). L'integrato offre inoltre la possibilità di poter pilotare sia un sistema digitale di indicazione della frequenza sia uno strumento per l'indicazione dell'intensità di campo dell'emittente che si riceve. L'integrato prevede anche un interruttore on/off elettronico di stand-by. L'elevato guadagno fornito dall'amplificatore F.I. consente infine di realizzare la selettività della F.I. mediante filtri esterni ibridi o ceramici.

In particolare, le caratteristiche del TDA 1072 sono le seguenti:

- possibilità di "trattare" adeguatamente segnali di ingresso con i più disparati valori di ampiezza senza introdurre apprezzabile distorsione. Per esempio, nel radioricevitore di fig. 3, nel quale la sintonia è ottenuta mediante convenzionali condensatori variabili, con un segnale r.f. d'ingresso di 1 V_{eff}, modulato all'80%, il corrispondente segnale b.f. d'uscita viene ad avere una distorsione di appena l'1%.



Prototipo di laboratorio di ricevitore AM realizzato con l'integrato TDA 1072. La sintonia è a diodi varicap

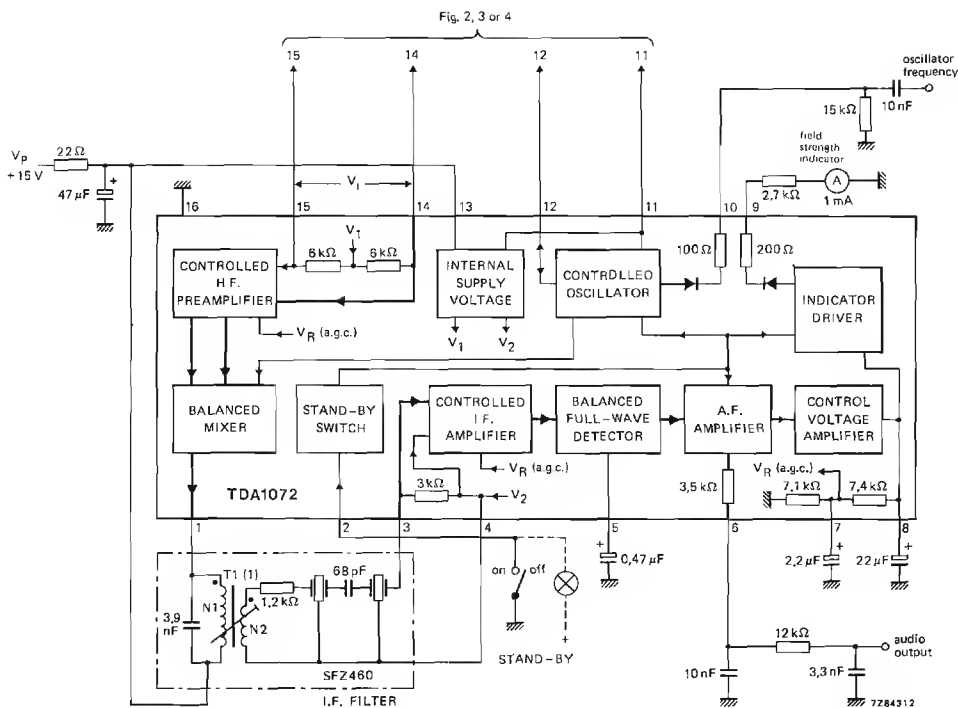
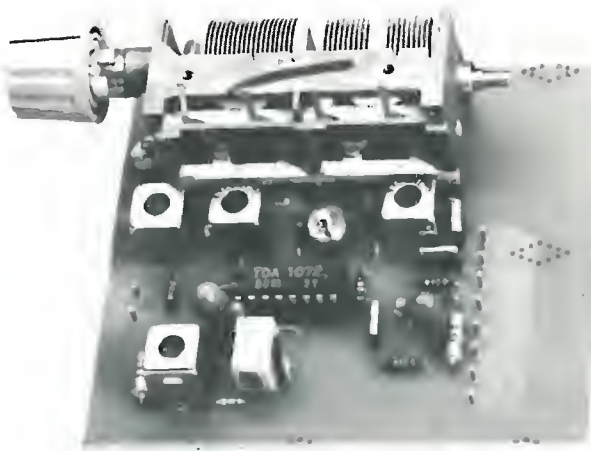


Fig. 1 - Circuiti periferici necessari alle sezioni F.I. e audio dell'integrato TDA 1072

- l'integrato può essere impiegato in maniera ottimale in sistemi di sintonia a varicap; in questo caso infatti l'oscillatore locale dà sempre una tensione d'uscita con un livello rigorosamente controllato (valori tipici: 140 mV fino ad un massimo di 200 mV).
- l'oscillatore prevede un'uscita anche per il pilotaggio di un sistema di indicazione digitale della frequenza dell'emittente che si sta ricevendo. Questa uscita può fornire una corrente fino a 2 mA con una resistenza di 150 Ω della sorgente.
- la ricezione di segnali d'ingresso con i più disparati valori di livello di tensione ha luogo sempre con un rapporto segnale/disturbo estremamente elevato.
- il circuito C.A.G. interno può lavorare con una costante di tempo breve, formata da un filtro RC di secondo ordine i cui condensatori vengono collegati ai terminali 7 e 8.
- sul terminale 9 è disponibile un'uscita ad andamento logaritmico la quale è funzione dell'intensità di campo del segnale, e può pertanto essere usata per pilotare uno strumento indicatore dell'intensità di campo. Se il segnale R.F. d'ingresso è 500 mV, il tipico livello d'uscita sul terminale 9 sarà 2,8 V. Da questo terminale può essere derivata una corrente massima di 1,2 mA.
- un interruttore interno di stand-by può essere messo in funzione da opportuni livelli logici applicati al terminale 2: ON < 2 V; OFF > 3,5 V oppure circuito aperto.
- l'integrato può lavorare con tensioni di alimentazione comprese tra 7,5 V e 18 V.
- l'integrato richiede un numero veramente ridotto di componenti esterni.

Tabella 1 - PRESTAZIONI DEGLI STADI F.I. E AUDIO DEL TDA 1072

segnale massimo r.f. d'ingresso		
$d_{min} = 3\%$, $m = 80\%$	V_i tip.	650 mV
$d_{min} = 3\%$, $m = 30\%$	V_i tip.	900 mV
$d_{min} = 10\%$, $m = 30\%$	V_i tip.	1,3 V
larghezza di banda della F.I. (−3 dB)		
	B_{if} tip.	4,6 kHz
selettività, $f = \pm 9$ kHz;		
	$S_{(3)}$	50 dB
uscita-audio con $V_i = 2$ mV		
	V_o tip.	340 mV

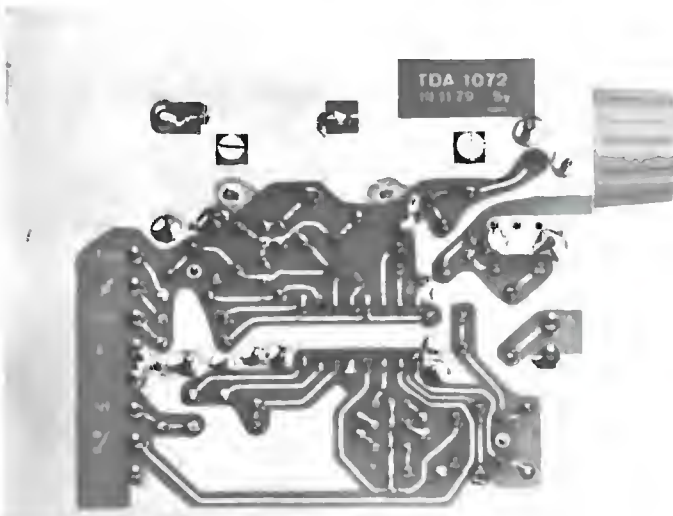


(a)

Tabella 3 - CARATTERISTICHE DEGLI INDUTTORI A PERMEABILITA' VARIABILE

induttanza (μH)	frequenza di risonanza (MHz)	Q _o
469	0,6	70
264	0,8	59
169	1	58
117	1,2	56
86	1,4	56
66	1,6	59

Prototipo di laboratorio di un radiorecettore AM/onde medie con sintonia a condensatori variabili (figura 5). (a) visto dal lato dei componenti; (b) visto dalla parte del rame



(b)

CIRCUITI REALIZZABILI CON L'INTEGRATO TDA 1072

Circuiti periferici occorrenti agli stadi F.I. e audio

Sono riportati in fig. 1. Le condizioni per la misura dei parametri più significativi nella tabella 1, furono:

- $V_p = 15$ V
- $T_{amb} = 25$ °C
- $f_v = 1$ MHz
- $f_m = 400$ Hz
- $m = 30$ %

Radoricevitori con sintonia ottenuta con sistemi elettromeccanici

In fig. 4 è riportato un esempio d'impiego del TDA 1072 in un'autoradio AM/onde medie, con sintonia a permeabilità variabile. In fig. 5 si può invece vedere un ricevitore AM/onde medie per uso domestico nel quale la sintonia è ottenuta mediante convenzionali condensatori variabili.

Le condizioni di misura per il rilievo del comportamento dei parametri più significativi di questi due tipi di ricevitori (tabella 2) furono le stesse di quelle della tabella 1. Le tre bobine (induttori a permeabilità variabile) riportate in fig. 2 hanno le stesse caratteristiche. Se ad una di esse venisse collegato in parallelo un condensatore da 150 pF, la frequenza di risonanza e il fattore di merito (Q) non smorzato del circuito, in funzione dell'induttanza sarebbero quelle riportate nella tabella 3.

Radoricevitori con sintonia ottenuta con sistemi elettronici (diodi varicap)

Un esempio di radoricevitore AM/onde medie per uso domestico nel quale la sintonia è ottenuta mediante diodi a capacità variabile è riportato in fig. 3. L'alimentazione è da rete. Per migliorare il funzionamento del ricevitore in presenza di segnali molto intensi è possibile usare un circuito di controllo di guadagno aggiuntivo il quale provvederà a limitare il livello dei segnali all'anodo del varicap del circuito di antenna.

Nel circuito di fig. 3, sprovvisto di controllo di guadagno, la distorsione del segnale audio passa dallo 0,3% al 2,5% tutte le volte che il segnale d'ingresso aumenta da 75 mV a 300 mV.

Quando invece viene impiegato il circuito di controllo del guadagno, la distorsione si mantiene al disotto dello 0,4% per un segnale d'antenna fino a 1,3 V. Nella tabella 4 sono riportate le prestazioni del circuito. Le condizioni di misura furono le stesse degli altri circuiti descritti.

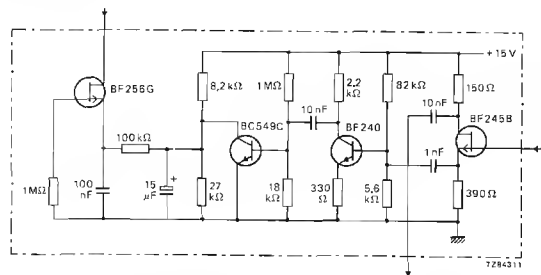


Fig. 2 - Circuito per il controllo del guadagno da impiegare nel radoricevitore di fig. 3

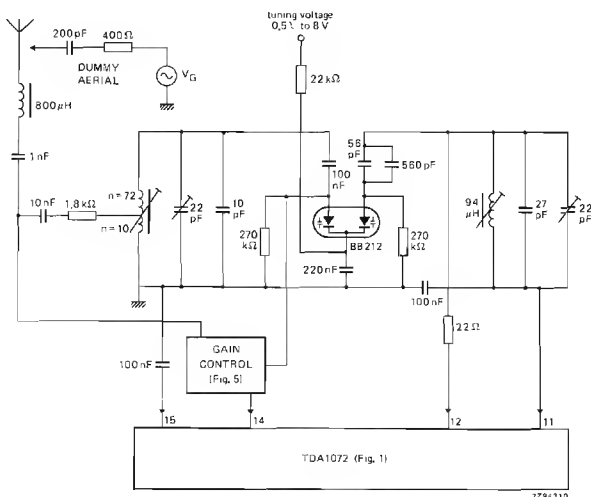


Fig. 3 - Circuiti di antenna e dell'oscillatore di un radoricevitore per uso domestico con sintonia ottenuta mediante diodi a capacità variabile; è previsto un circuito aggiuntivo per il controllo del guadagno (fig. 2)

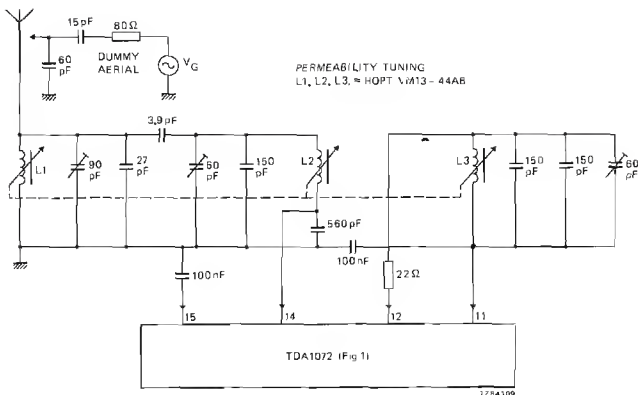


Fig. 4 - Circuiti di antenna e dell'oscillatore di un autoradio onde medie, con sintonia a permeabilità variabile

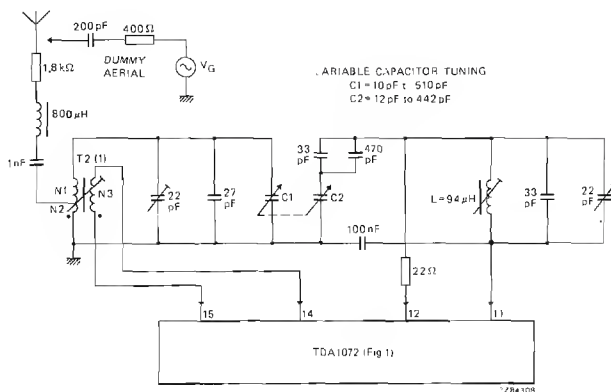
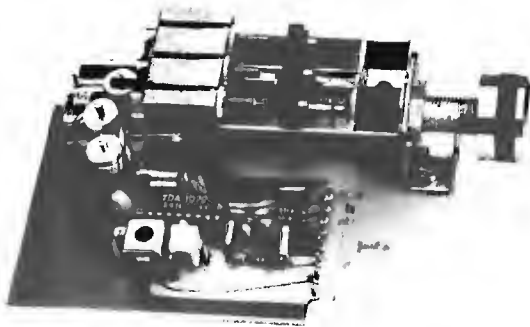


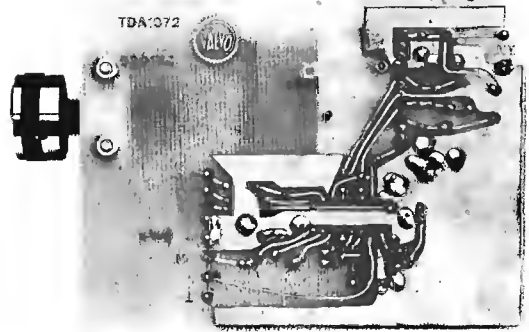
Fig. 5 - Circuiti di antenna e dell'oscillatore di un ricevitore domestico con sintonia a condensatore variabile

Tabella 2 - PRESTAZIONI DEI RICEVITORI CON TDA 1072 E SINTONIA ELETTROMECCANICA

		sintonia a permeabilità variabile	sintonia a condensatore variabile
segnale R.F. d'ingresso per $(S + D)/D = 26$ dB:	V_c	60 μ V	90 μ V
$(S + D)/D$ con $V_c = 1$ mV	$(S + D)/D$	47 dB	45 dB
distorsione del segnale audio, $m = 80\%$			
$V_c =$ da 100 μ V a 750 mV	d_{tot}	$\leq 0,5 \%$	$\leq 0,3 \%$
$V_c = 1$ V	d_{tot}	3 %	1 %
reiezione della F.I.	α_{fs}	99 dB	63 dB
reiezione dell'immagine	α_{im}	67 dB	45 dB
larghezza di banda R.F. (-3 dB)			
$f_c = 600$ kHz	B_{rf}	16 kHz	13 kHz
$f_c = 1$ MHz	B_{rf}	27 kHz	17 kHz
$f_c = 1,6$ MHz	B_{rf}	43 kHz	32 kHz



(a)



(b)

Prototipo di laboratorio di ricevitore AM realizzato con l'integrato TDA 1072. La sintonia è a permeabilità variabile (figura 4). (a) visto dal lato dei componenti; (b) visto dalla parte del rame

Tabella 4 - PRESTAZIONI DEI RICEVITORI CON TDA 1072 E SINTONIA A DIODI VARICAP

		senza controllo del guadagno	con controllo del guadagno
segnale R.F. d'ingresso per $(S + D)/D = 26$ dB:	V_c	8 mV	100 μ V
$(S + D)/D$ a $V_c = 1$ mV	$(S + D)/D$	23 dB	43 dB
distorsione segnale audio, $m = 80\%$			
$V_c =$ da 100 μ V a 75 mV	d_{tot}	< 0,3 %	< 0,3 %
$V_c = 500$ mV	d_{int}	2,5 %	0,3 %
$V_c = 1,3$ V	d_{ext}	—	0,4 dB
reiezione della F.I.	α_{re}	64 dB	64 dB
reiezione dell'immagine	α_{im}	48 dB	48 dB
larghezza di banda (-3 dB)			
$f_c = 600$ kHz	B_{rt}	11 kHz	13 kHz
$f_c = 1$ MHz	B_{rt}	14 kHz	23 kHz
$f_c = 1,6$ MHz	B_{rt}	25 kHz	42 kHz

Impiego del transistor FET a giunzione BF 410 in radoricevitori AM e FM

Si confrontano i parametri di questo nuovo FET a giunzione (con source e drain asimmetrici) con quelli di un analogo FET a giunzione ma con elettrodi simmetrici. Le migliori prestazioni del nuovo FET asimmetrico possono essere sfruttate egregiamente per la realizzazione di stadi di ingresso R.F. di radoricevitori AM/FM dei quali in questo articolo si danno esempi pratici.

In questi ultimi tempi si assiste ad un crescente impiego di transistori FET a giunzione (J-FET) nei radoricevitori. Ciò è dovuto al fatto che questo tipo di transistorore possiede basso fattore di rumore, basso fattore di modulazione incrociata, e nello stesso tempo può "trattare", senza apprezzabile distorsione, segnali dai livelli più disparati. Se poi si aggiunge il fatto che questo tipo di transistorore non ha bisogno di circuiti di polarizzazione, si comprenderà facilmente il perchè di questo suo massiccio impiego in questo settore.

Come tutte le cose di questo mondo anche questo transistorore ha un suo piccolo inconveniente che in alcuni casi può creare seri problemi: si tratta infatti della sua elevata *capacità di reazione* la quale, il più delle volte, dà luogo a fenomeni di instabilità. D'altra parte, tutte le volte che si cerca di ridurre questa forma di capacità (per esempio con un collegamento in cascata) ci si imbatte in un altro serio inconveniente: l'aumento del fruscio in r.f.

L'introduzione del nuovo transistorore F.E.T. a giunzione asimmetrico a canale N, BF 410 risolve brillantemente questi due problemi nel senso che riesce a combinare una bassa capacità di reazione con un basso fruscio. Inoltre, avendo il BF 410 una *caratteristica di trasferimento* ad andamento quadratico molto più ripida di quella di qualsiasi altro precedente FET, anche la sua capacità di trattare egregiamente segnali aventi

livelli più disparati risulta notevolmente migliorata. Sono questi pregi che rendono il BF 410 particolarmente adatto ad essere impiegato nel circuito d'ingresso di ricevitori AM/FM.

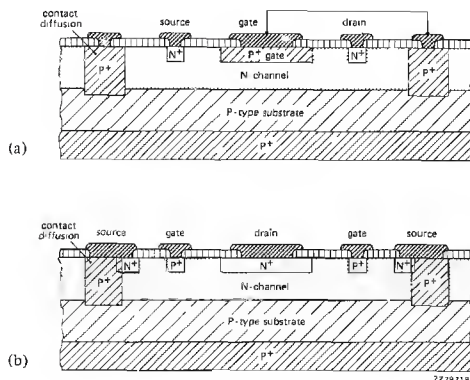


Fig. 1 - FET simmetrico (a) per es. BF 256 e FET asimmetrico (b), visti in sezione

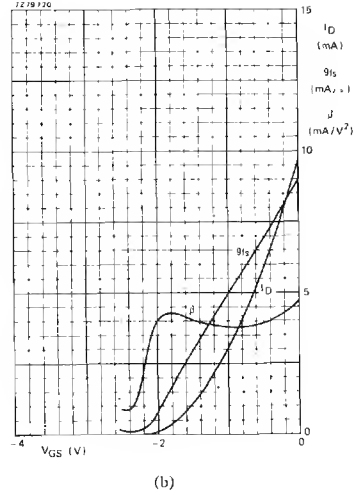
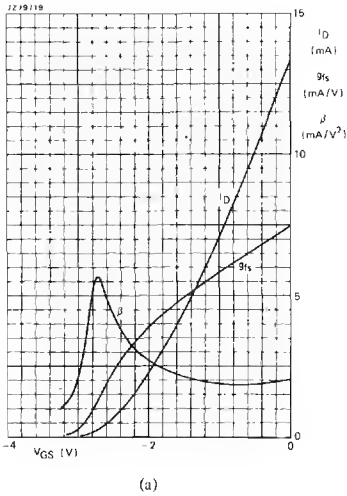


Fig. 2 - Corrente di drain I_D , conduttanza di trasferimento g_s , e parametro β in funzione della tensione gate-sorgente (V_{GS}) in (a) per il FET simmetrico BF 256; in (b) per il FET asimmetrico BF 410

Qui di seguito descriviamo l'impiego del BF 410 nel circuito d'ingresso di radoricevitori FM alimentati dalla rete e nelle autoradio AM. Prima però illustriamo alcuni aspetti tecnologici che hanno consentito a questo transistoro di possedere le caratteristiche a cui abbiamo accennato più sopra.

Tecnologia e caratteristiche

In fig. 1 si può vedere la differenza di costruzione tra un FET *simmetrico* ed uno *asimmetrico*. In quello simmetrico, il substrato è collegato internamente al gate, e funziona da "gate di profondità". Drain e sorgente sono elettricamente scambiabili senza alcun detrimento agli effetti del funzionamento del transistoro. La parte più cospicua della capacità di reazione C_s è quella esistente tra drain e substrato. Nel FET asimmetrico, il substrato è collegato alla sorgente perciò non è più possibile scambiare elettricamente drain e sorgente. Ciò tende da una parte a ridurre considerevolmente la capacità di reazione, dall'altra a tagliare di circa il 50% la conduttanza di trasferimento diretta (g_s). Questo considerevole calo di g_s può comunque essere compensato aumentando la superficie del gate.

Il migliore andamento della caratteristica di trasferimento quadratica del BF 410 che è illustrata in fig. 2 nella quale la corrente di drain I_D e la conduttanza di trasferimento diretta g_s , sono date in funzione della tensione gate-sorgente V_{GS} in (a) per il FET simmetrico BF 256 e in (b) per il BF 410. Nel caso di una caratteristica di trasferimento ideale, la corrente I_D dipende dalla tensione V_{GS} secondo la relazione

$$I_D = I_{DSS} (1 - V_{GS}/V_p)^2$$

nella quale,

I_{DSS} è la corrente di drain quando la tensione $V_{GS} = 0$.

V_p è la tensione cosiddetta di pinch-off.

Pertanto, g_s , dato da

$$g_s = \frac{dI_D}{dV_{GS}} = 2 (V_{GS} - V_p) I_{DSS}/V_p^2$$

sarà una funzione lineare di V_{GS} .

Osservando le curve di g_s di fig. 2 si vede che la condizione di linearità si trova maggiormente soddisfatta nel BF 410 che nel BF 256 nel quale anzi si nota una vera e propria non linearità di questo parametro. Questo comportamento è messo in evidenza dalla seconda derivata di I_D rispetto a V_{GS} , indicata in fig. 2 come parametro β . Teoricamente, dovrebbe essere indipendente da V_{GS} ; ora ciò non si verifica nè per il BF 256 nè per il BF 410; c'è però da osservare che nel BF 410 la dipendenza del β da V_{GS} è meno marcata che nel BF 256.

Il BF 410 è disponibile in quattro selezioni di I_{DSS} :

- BF 410-A (0,7 ÷ 3 mA)
- BF 410-B (2,5 ÷ 7 mA)
- BF 410-C (6 ÷ 12 mA)
- BF 410-C (10 ÷ 18 mA)

Nella tabella 1 sono riportati i parametri più importanti del BF 410. Nella tabella 2 vengono confrontati i parametri più importanti di un FET simmetrico (BF 256) e di uno asimmetrico (BF 410).

IMPIEGO DEL BF 410 NELLA SEZIONE D'INGRESSO DI UN RICEVITORE FM

I tipi selezionati del BF 410, a cui abbiamo accennato più sopra sono consigliati nei circuiti d'ingresso dei seguenti tipi di ricevitori.

- (a) BF 410-A: stadi d'ingresso R.F. di ricevitori portatili di classe
- (b) BF 410-B: stadi d'ingresso R.F. di autoradio
- (c) BF 410-C: stadi d'ingresso di radioricevitori alimentati dalla rete
- (d) BF 410-D: stadi mixer di radioricevitori alimentati dalla rete.

Nelle applicazioni (a) e (b), il FET può fare a meno del circuito di polarizzazione. Questo risulta evidente dalla fig. 3 nella quale si può vedere un circuito d'ingresso a transistor *bipolare* (e pertanto necessitante di circuito di polarizzazione) ed un analogo stadio d'ingresso a FET. Conclusione: l'impiego del BF 410-A consente di eliminare tre resistori e due condensatori.

Un altro vantaggio del circuito d'ingresso a BF 410, è quello di poter funzionare egregiamente anche quando la tensione di alimentazione (batteria) scende a metà del suo valore.

In fig. 4 abbiamo riportato lo schema di un tuner FM per un ricevitore FM alimentato dalla rete: nello stadio R.F. è stato impiegato un BF 410-C mentre lo stadio mixer lavora con un BF 410-D. Lo stampato per questo circuito è riportato in fig. 5.

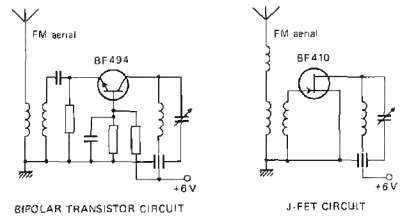


Fig. 3 - Semplicità di realizzazione di un ingresso R.F. a FET rispetto ad uno realizzato con transistor bipolare: mancano nel primo tutti i componenti necessari nel bipolare alla formazione della tensione di polarizzazione

Lo stadio R.F.

Per semplificare il circuito, il gate è stato collegato sul punto caldo del circuito accordato d'antenna. Con ciò vengono eliminati componenti induttivi o altri componenti richiesti da una presa intermedia capacitiva. Il drain viene collegato al punto del filtro interstadiale passa-banda a doppio accordo.

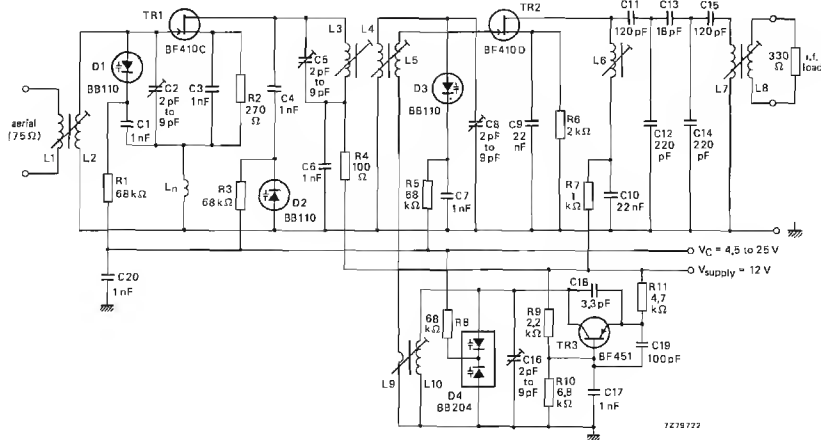


Fig. 4 - Schema di un tuner FM di un radioricevitore alimentato dalla rete.

- $L_1, L_1^* = 1\frac{1}{2}/3\frac{1}{2}$ spire TOKO MC 115
- $L_2 = 3\frac{1}{2}$ spire TOKO MC 115
- $L_3, L_4 = 3\frac{1}{2}/2\frac{1}{2}$ spire TOKO MC 111
- $L_5, L_6^* = 3/4/3\frac{1}{2}$ spire TOKO MC 115
- $L_6 = 2,8 \mu H$
- $L_7/L_8 = 2,8 \mu H$ TOKO 119 ANS-30035X

* $L_1, (L_6)$ realizzate con filo di rame smaltato da 0,3 mm e avvolte su $L_2, (L_8)$

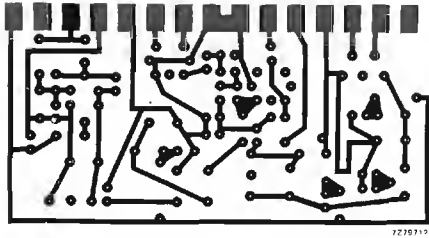


Fig. 5 - Circuito stampato (in alto), e con i componenti montati (in basso) del tuner FM di fig. 4

Circuito neutrodina

Per avere dal BF 410 il più basso valore di fruscio occorre che la conduttanza (G_s) della sorgente abbia il valore di 1 mA/V. La conduttanza del circuito accordato d'antenna ha però il valore di circa 0,18 mA/V, per cui il maggior contributo a G_s verrà da parte dello stesso circuito d'antenna. Ciò implica, a sua volta, che quando si toglie l'antenna, potranno verificarsi nel preamplificatore fenomeni di instabilità. Si sa che questo inconveniente di solito viene eliminato effettuando una presa nello stadio intermedio ma ovviamente a scapito del guadagno del segnale.

Noi abbiamo seguito un'altra strada: abbiamo introdotto la cosiddetta tecnica di neutrodinizzazione che consente di ridurre al minimo la reazione grazie all'impiego del circuito riportato in fig. 6.

La presa nella bobina del circuito d'ingresso è determinata dal rapporto C_{in}/C_{in} . Tale rapporto rimane ragionevolmente costante su un valore pressappoco di 8, e cioè nonostante i valori notevolmente differenti che possono assumere i parametri C_{in} e C_{in} dei vari transistori anche dello stesso tipo. La bobina del circuito d'ingresso, formata da $L_s + L_n$, avente un'induttanza di 88 nH, risulterà pertanto messa a massa in corrispondenza di circa 1/8 del suo complessivo avvolgimento. Pertanto, in fig. 6, L_s verrà ad avere 78 nH, e L_n circa 10 nH. Per formare L_n basterà una pista dello stampato evitando in questo modo una bobinetta più costosa avente una presa centrale vera e propria.

Influenza di L_n sui parametri del transistoro

Nella tabella 3 si può vedere quanta influenza eserciti sui parametri Y e sul fattore di stabilità, la presenza dell'induttanza L_n . Le misure si riferiscono alle condizioni di antenna *collegata* e *non collegata*.

Il valore di L_n calcolato in base al rapporto C_{in}/C_{in} (e cioè 7,5 vedi tabella 3) dovrà essere $88/7,5 \text{ nH} = 11,7 \text{ nH}$ allo scopo di realizzare le migliori condizioni dell'effetto neutrodina. Tenendo per scontato un aumento del fattore di smorzamento d'ingresso, un valore di induttanza di circa 9,5 nH sarà più che sufficiente a garantire un funzionamento stabile del preamplificatore.

Stadio mixer

Una tensione di oscillatore di circa 500 mV applicata all'ingresso del mixer fornisce un buon compromesso tra guadagno elevato e bassa radiazione dell'oscillatore stesso. I migliori risultati si ottengono comunque quando il picco della tensione dell'oscillatore raggiunge il picco della tensione di pinch-off, il che è assicurato da una resistenza di 2 kΩ della sorgente.

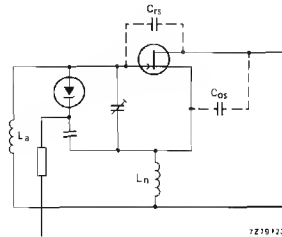


Fig. 6 - Circuito aggiuntivo per la riduzione della reazione

Tabella 1 - PARAMETRI PIU' IMPORTANTI DEL FET BF 410

tensione drain-sorgente V_{DS}	> 20 V
corrente massima di drain I_{Dmax}	30 mA
potenza massima (fino a $T_{amb} = 75 \text{ }^\circ\text{C}$)	300 mW
corrente di drain I_{DSS}	
(con $V_{GS} = 0$; $V_{DS} = 10 \text{ V}$)	0,7 ÷ 18 mA
ammettenza Y_{in}	
(con I_{DSS} , e $f = 1 \text{ kHz}$)	
tipo A	> 2,5 mA/V
tipo B	> 4 mA/V
tipo C	> 6 mA/V
tipo D	> 7 mA/V
capacità di reazione C_{in} ($V_{DS} = 10 \text{ V}$)	< 0,4 pF
	(tipica 0,3 pF)
capacità d'ingresso C_{in} ($f = 1 \text{ MHz}$)	< 5 pF
figura di merito F per la migliore ammettenza della sorgente ($f = 100 \text{ MHz}$)	1,5 dB

L'ingresso del mixer è accoppiato induttivamente sia al filtro passa-banda interstadiale sia al circuito oscillante dell'oscillatore. L'uscita del mixer (drain) è collegata ad un filtro passa-banda F.I. con larghezza di banda di 300 kHz. L'oscillatore, in tutto convenzionale, lavora con un transistor bipolare BF 451. La stabilità di oscillazione è assicurata regolando la corrente continua I_e a 0,5 mA con $V_{ce} = 10$ V.

Prestazioni

Sono riportate nelle tabelle 4 e 5. La soppressione del battimento doppio (DBS) venne misurata scegliendo $f_1 = 94,35$ MHz e $f_2 = 98,63$ MHz.

Tabella 2 - CONFRONTO TRA I PARAMETRI PIU' IMPORTANTI DEL BF 410 E DEL BF 256

Parametro	BF 410	BF 256
I_{DSS} (mA)	6,5	6,5
capacità d'ingresso C_i (pF)	3,0	3,8
capacità d'uscita C_o (pF)	2,0	1,2
capacità di reazione C_r (pF)	0,3	0,75
ammittenza di transfer Y_o (mA/V)	7,4	5,2
conduttanza di uscita g_o (mA/V)	0,06	0,04

IMPIEGO DEL BF 410 IN UN'AUTORADIO ONDE MEDIE

Abbiamo già detto che il BF 410 può amplificare senza distorsione e con basso fruscio segnali con livelli più disparati. Queste caratteristiche lo rendono particolarmente adatto ad essere impiegato nelle autoradio. La fig. 7 riporta lo schema di un'autoradio, onde medie, il quale nel circuito d'ingresso impiega un BF 410-D e un BF 410-B come trasformatore d'impedenza.

Il BF 4101D disaccoppia effettivamente i circuiti rispettivamente d'antenna e di R.F. Il segnale proveniente dall'antenna arriva al gate del BF 410-D; l'ampiezza del segnale è controllata da "pilotato", a sua volta, da una tensione continua, ricavata dal segnale R.F. tramite il transistor trasformatore d'impedenza BF 410-B, il transistor raddrizzatore BF 494 e una rete filtrante R.F. La regolazione di questa tensione è effettuata dal potenziometro R.

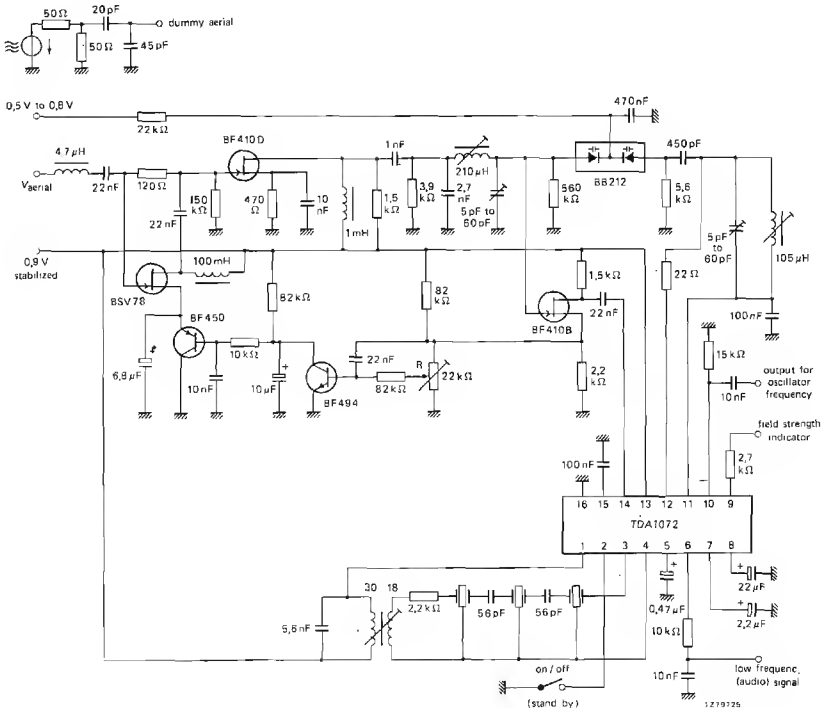


Fig. 7 - Ricevitore per auto, onde medie, realizzato con i transistori BF 410-B e BF 410-D

Tabella 3 - INFLUENZA DI L_n SUI PARAMETRI Y E SUI FATTORI DI STABILIZZAZIONE IN UN TIPICO BF 410-C

Parametro	senza neutrodina ($L_n = 0$ nH)	con neutrodina ($L_n = 9$ nH)	con neutrodina ($L_n = 10$ nH)
Y'_{in} (mA/V)	$0,06 + 18,5j^*$	$0,69 + 20,5j^*$	$0,78 + 20,7j^*$
Y''_{in} (mA/V)	$5e^{-10j}$	$5,6e^{-10j}$	$5,6e^{-10j}$
Y'_{out} (mA/V)	$0,2e^{-80j}$	$0,054e^{-7j}$	$0,037e^{-60j}$
Y''_{out} (mA/V)	$0,06 + 1,5j$	$0,10 + 1,5j$	$0,10 + 1,5j$
s_1 (con antenna)	0,15	1,66	2,31
s_2 (senza antenna)	0,54	2,83	3,79

(*) Compresa la capacità complessiva del circuito accordato (figura 6)

Tabella 4 - PRESTAZIONI DEL TUNER ALLE VARIE FREQUENZE

frequenza (MHz)	90	97,5	105
guadagno di trasduzione (dB)	15,7	17,7	19,0
figura di rumore (dB)	4,5	4,0	3,9
soppress. punto ripetizione* (dB)	77	77	78
ΔV_{stim} per $\Delta f_{osc,stim} = 20$ kHz (V)	$\pm 0,4$	$\pm 2,4$	$\pm 0,7$
$V_{antenna}$ per $\Delta f_{osc,stim} = 20$ kHz (V)	0,28	1	0,2
tensione oscillatore in antenna (mV)	0,6	0,8	1,6
tensione oscillatore sul gate del mixer (V)		0,5	
F.I. a 3 dB di larghezza di banda		300	

Tabella 5 - SOPPRESSIONE DEL DOPPIO BATTIMENTO

f (MHz)	90,07	91,4	102,91
DBS (dB)	77	73	77

TDA1005A: Circuito integrato per la realizzazione di decodificatori FM PLL stereo

Viene presentata un'interessante applicazione dell'integrato decodificatore stereo TDA 1005 A, versione migliorata del TDA 1005 con il quale è direttamente intercambiabile.

Fin da quando è stato introdotto, il *TDA 1005* ha rappresentato la soluzione ottimalmente per ciò che riguarda la decodifica dei segnali FM stereo sia nei ricevitori alimentati da rete che nelle autoradio. La nuova versione, e cioè il *TDA 1005 A*, presenta in più una maggiore flessibilità di impiego e migliori prestazioni di alcuni circuiti. *Per questo motivo il TDA 1005 A è perfettamente intercambiabile con il TDA 1005*; le migliori prestazioni offerte dalla nuova versione, e cioè dal *TDA 1005 A*, potranno però essere sfruttate in pieno solo apportando leggere modifiche ad alcuni circuiti esterni.

Le principali caratteristiche del *TDA 1005A*, possono essere così riassunte:

- distorsione più bassa e migliore stabilità del VCO nei confronti delle variazioni della temperatura
- l'integrato può essere impiegato sia come decodificatore f.d.m. (frequency division multiplex) sia come decodificatore t.d.m. (time division multiplex); per passare dall'uno all'altro sistema di decodifica basta semplicemente cambiare la disposizione del filtro esterno nel canale del segnale a 38 kHz.
- avendo il comparatore di fase due ingressi differenziali (terminali 10 e 12), esiste la possibilità di inserire in serie ad uno di questi ingressi un filtro "notch" allo scopo di bloccare eventuali segnali spurii a 19 kHz.
- componenti periferici ridotti al minimo e taratura semplificata al massimo.

- passaggio da ricezione mono a ricezione stereo comandata dalla presenza del segnale pilota. Il livello di questa commutazione va da 7 a 16 mV nel caso in cui venga collegato tra il terminale 13 e l'alimentazione un resistore da 620 k Ω . Il passaggio da ricezione mono a ricezione stereo può essere anche comandato dal livello di un segnale esterno regolabile, quale potrebbe essere quello del segnale ricevuto (commutazione in funzione dell'intensità di campo del segnale)
- passaggio "dolce" da ricezione mono a ricezione stereo e viceversa
- preminenza di ricezione stereo collegando il terminale 12 al ritorno comune

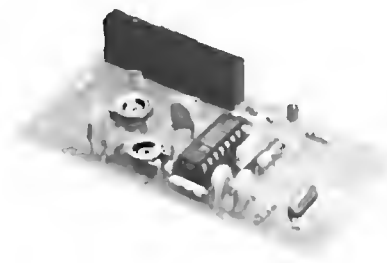


Fig. 1 - Prototipo di decodificatore t.d.s. (time division multiplex) comprendente tutti i componenti periferici che figurano nello schema di fig. 2

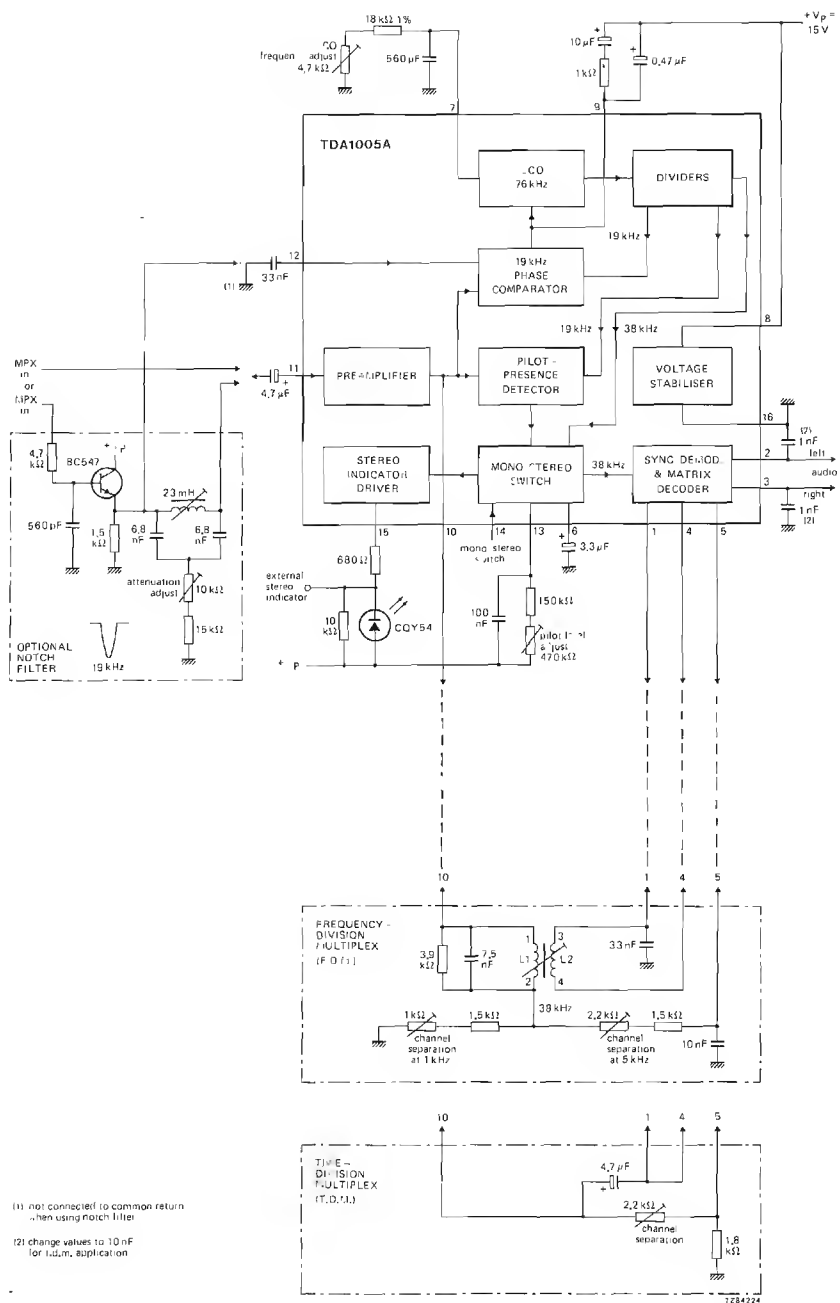


Fig. 2 - Schema-base di decodificatore stereo che prevede sia il funzionamento i.d.s. (time division multiplex) sia quello f.d.m. (frequency division multiplex)

- si ha un guadagno automatico di 7 dB nel caso di decodifica t.d.m., e di 10 dB in quella f.d.m. Questo guadagno fornito dall'integrato viene utilizzato anche nel caso di ricezione a.m.
- per impedire possibili fenomeni di interferenza nei radioricevitori a.m./f.m. riceventi emittenti a.m., l'oscillatore VCO potrà essere bloccato collegando
 - il terminale 7 al ritorno comune oppure alla tensione di alimentazione tramite un resistore da 100 k Ω
 - il terminale 9 al ritorno comune tramite un resistore da 100 k Ω
- tacitazione del segnale audio allo scopo di sopprimere il rumore che si può sentire quando si passa da una emittente all'altra. Questa tacitazione si ottiene iniettando una corrente di 700 μ A dentro i terminali 1 e 4
- le frequenze più elevate della banda audio possono essere attenuate collegando un condensatore tra il terminale 5 e il ritorno comune. Questa possibilità tende a migliorare il rapporto segnale/disturbo in caso di ricezione di emittenti deboli specialmente nelle autoradio. Questa attenuazione può anche essere resa variabile collegando il suddetto condensatore tramite un componente attivo (transistore o

- FET) controllato in continua
- il valore minimo di 8 V della tensione di alimentazione consente a questo integrato di essere usato in ricevitori alimentati da rete e nelle autoradio
- regolazione esterna per ottenere la massima separazione dei canali stereo
- stabilizzatore di tensione interno.

Questo riassunto delle principali caratteristiche del TDA 1005A permette già di rendersi conto delle elevate prestazioni ottenibili da decodificatori f.m. stereo realizzati secondo lo schema di fig. 2. I valori di distorsione e di attenuazione dei segnali spurii si riferiscono ad un segnale di uscita audio con frequenza di 1 kHz (canale sinistro). I valori di attenuazione riportati in parentesi sono quelli che si ottengono quando nel circuito d'ingresso viene inserito il filtro "notch".

Il segnale composto impiegato per queste misure era un segnale standard stereo f.m. comprendente una modulazione del 100% da parte di un segnale audio a 1 kHz, un segnale pilota e segnali spurii (v.w.f. = Verkehrs Warnfunk: segnali impiegati in Germania per la regolazione del traffico stradale) forniti dal modulatore stereo National tipo VP 7631T.

Tabella 1 - CARATTERISTICHE PRINCIPALI MISURATE SUL CIRCUITO DI FIG. 2

	t.d.m. ($V_a = 2,5 V_{pp}$)	f.d.m. ($V_a = 3,2 V_{pp}$)
Tensione di alimentazione	15 V	15 V
Assorbimento di corrente (escluso l'indicatore stereo)	21 mA	21 mA
Coefficiente di temperatura del VCO	200 ppm/°C	200 ppm/°C
Distorsione armonica complessiva da 300 Hz a 10 kHz	0,2%	0,1%
Soppressione della portante a 38 kHz	> 40 dB	: 38 dB
Distorsione		
a 2 kHz:	—60 dB	—62 dB
a 3 kHz:	—65 dB	—67 dB
Soppressione della portante a 38 kHz	> 40 dB	: 38 dB
Soppressione dei segnali VWF		
a 34,9 Hz:	58 dB (77 dB)	59 dB (77 dB)
a 19 kHz:	36 dB (60 dB)	46 dB (60 dB)
a 38 kHz:	— (12 dB)	— (72 dB)
a 57 kHz:	46 dB (59 dB)	56 dB (61 dB)
Soppressione ACI		
a 114 kHz:	52 dB	70 dB
a 190 kHz:	55 dB	74 dB
Separazione dei canali	50 dB	55 dB

Amplificatori di potenza Hi-Fi da 25/30 W realizzati con transistori Darlington in contenitore TO-220

I nuovi transistori Darlington BDT 62/63 in contenitore plastico TO 220 consentono di realizzare amplificatori Hi-Fi di media potenza, economici e di funzionamento sicuro. In questo articolo viene presentato il progetto di un amplificatore realizzabile in due versioni con potenza d'uscita di 25 e 30 W rispettivamente.

Presentiamo un interessante impiego dei nuovi transistori Darlington *BDT 62* (p-n-p) e *BDT 63* (n-p-n) in uno stadio finale di un amplificatore Hi-Fi di potenza.

I transistori BDT 62/63 si presentano nel contenitore plastico TO-220 (fig. 1) il quale, com'è noto, riunisce in sé i pregi di robustezza e basso costo. I chip dei transistori sono saldati eutetticamente al supporto; questo sistema evita il formarsi di bolle d'aria nel materiale saldante, riducendo in questa maniera la resistenza termica tra chip e base di montaggio con conseguente miglioramento delle prestazioni del dispositivo (fig. 2).

Il miglioramento delle prestazioni risulta ancora più spinto nel transistore n-p-n BDT 63 in quanto in questo transistore è stato applicato il nuovo processo "triplo" epitassiale, il quale rispetto al normale processo epitassiale "doppio" prevede la deposizione di un terzo strato in corrispondenza della regione di emettitore.

Il contenitore TO-220 (fig. 3) è più economico dei SOT-93, e di conseguenza sopporta valori di dissipazione minori. E' per questo motivo che gli amplificatori realizzati con le coppie *BDT 62/63* non possono dare potenze superiori a 30 W (onda sinusoidale), mentre quelli realizzati con transistori con contenitore

SOT 93 possono arrivare fino a 50 W d'uscita. (Per potenze comprese tra 10 e 15 W conviene impiegare le coppie BDT 60/61, anch'esse in contenitore TO-220).

Le coppie *BDT 62/63* sono disponibili in 4 selezioni di V_{CE0} e cioè:

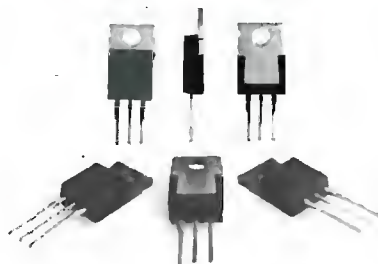


Fig. 1 - Le coppie Darlington BDT 62 pnp/ BDT 63 npn hanno il contenitore TO-220

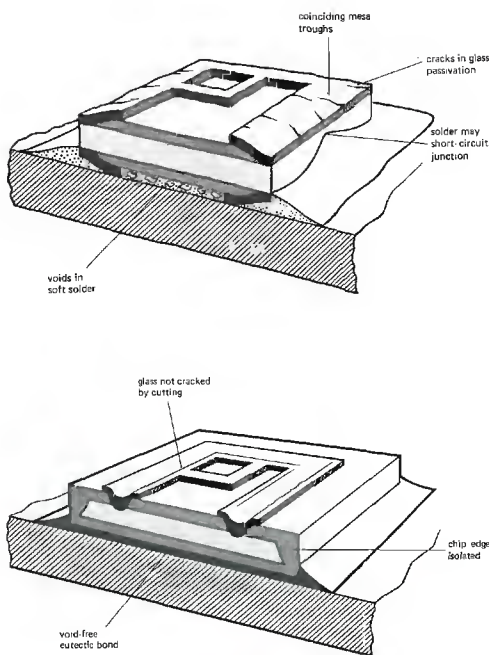


Fig. 2 - (in alto) Formazione di bolle d'aria nel materiale normale che salda il chip alla piastra di supporto in metallo. (in basso) La saldatura eutettica in oro elimina le bolle e diminuisce pertanto la resistenza termica. L'eccessivo riscaldamento del dispositivo tende infatti a deformare anche il rivestimento esterno del chip.

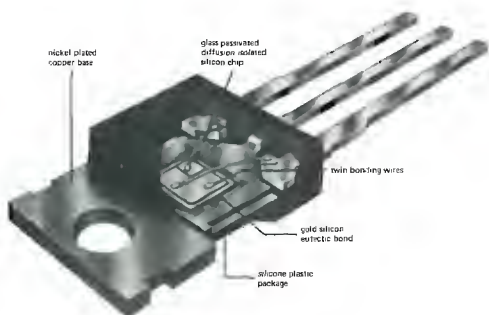


Fig. 3 - Spaccato del contenitore TO-220. Questo contenitore (e ancora di più il SOT-93) tendono a sostituire nei transistori di potenza il vecchio TO-3. Le caratteristiche di grande sicurezza di funzionamento e ridotta "fatica" termica sono state ottenute adottando i processi tecnologici di saldatura eutettica e di passivazione del chip (e cioè rivestimento in vetro del chip). A destra dimensioni (in mm) e collegamenti nei transistori BDT 62/63

BDT 62/63	60 V (massimo)
BDT 62A/63A	80 V (massimo)
BDT 62B/63B	100 V (massimo)
BDT 62C/63C	120 V (massimo)

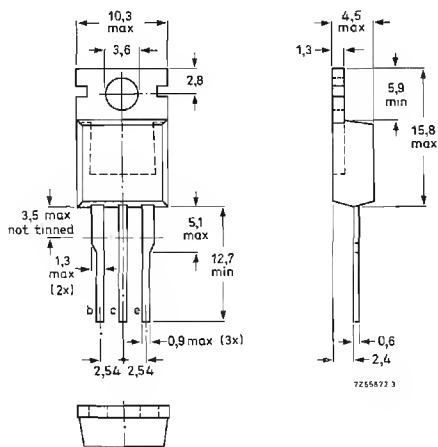
I dati caratteristici più importanti di questi transistori sono riportati nella tabella 1.

Qui di seguito descriveremo un amplificatore da 25 W (4 Ω) impiegante nello stadio finale le coppie Darlington BDT 62/63. Sostituendovi le coppie BDT 62A/63A è possibile ottenere una potenza di 30 W (8 Ω).

Tabella 1 - DATI CARATTERISTICI PIU' IMPORTANTI DEI TRANSISTORI DARLINGTON BDT 62/63

I_{CM} (picco)	15 A
P_{out} ($T_{mb} = 25^\circ C$)	90 W
$R_{th(j-mb)}$	1,39 K/W *
T_j max	150 °C
h_{FE} ($V_{CE} = 3 V; I_C = 3 A$)	> 1000
V_{BE} ($V_{CE} = 3 V; I_C = 3 A$)	< 2,5 V
$V_{CE(sat)}$ ($I_C = 3 A, I_B = 12 mA$)	< 2 V
h_{fe} (a $I_C = 3 A, f = 1 MHz$)	> 25

* K indica la temperatura in gradi Kelvin ed è la misura internazionale (unità SI) della differenza di temperatura (1 K/W = 1°C/W)



DESCRIZIONE DELL'AMPLIFICATORE

Lo schema è riportato in fig. 4. Questo progetto prevede un'alimentazione simmetrica. Questo sistema di alimentazione migliora, com'è noto, la risposta alle basse frequenze e tende a ridurre i transistori al momento della messa in funzione dell'amplificatore in quanto nel circuito d'uscita non è presente il condensatore elettrolitico. Lo schema incorpora pertanto un amplificatore differenziale d'ingresso (TR1, TR2), controllato da un anello di reazione, il quale fa sì che nella bobina mobile dell'altoparlante non circoli corrente continua, eventualità quest'ultima che potrebbe verificarsi nel caso in cui il "punto intermedio" delle tensioni di alimentazione non si trovasse a zero volt.

Una sorgente di corrente TR3 provvede a mantenere la corrente complessiva circolante nello stadio di ingresso su un valore costante di 1 mA.

Il transistor TR4, lavorante in classe A, comandato dallo stadio differenziale d'ingresso va, a sua volta, a pilotare lo stadio finale formato dalla coppia complementare Darlington TR7, TR8. La corrente di riposo assorbita dallo stadio finale viene stabilizzata termicamente dal transistor TR9, montato sul dissipatore di calore dei transistori finali; il montaggio dei tre transistori TR7, TR8 e TR9 sul radiatore dovrà essere effettuato oltre che con la rondella isolante in mica anche con pasta al silicone (compound).

La stabilità in alternata è assicurata da opportune reti RC inserite rispettivamente nello stadio d'ingresso e nell'anello di controreazione (R3, R5, C4, C5).

La protezione contro i sovraccarichi è assicurata dal circuito di fig. 5, il quale nel caso vengano cortocircuitati i morsetti di uscita dall'altoparlante fa in modo che i transistori finali lavorino sempre entro i valori ammessi e non vadano pertanto incontro a sicura distruzione.

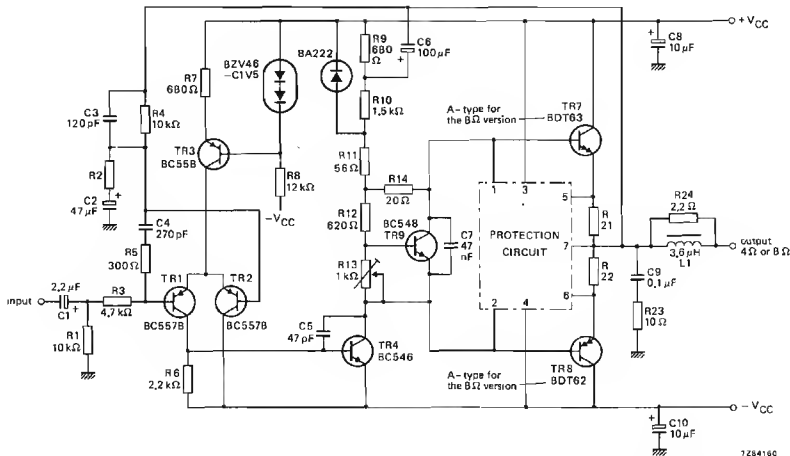


Fig. 4 - Schema dell'amplificatore. Sostituendo i BDT 62/63 con i corrispondenti BDT 62A/63A la potenza d'uscita ottenibile da questo amplificatore passa da 25 W (4 Ω) a 30 W (8 Ω)

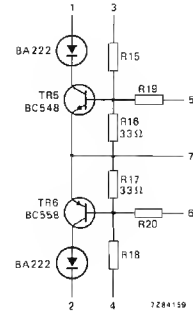


Fig. 5 - Circuito di protezione contro i sovraccarichi

Qui di seguito ci limiteremo ad indicare il sistema usato per calcolare la massima tensione di off-set che può verificarsi nell'amplificatore. Per il calcolo della corrente e della tensione di picco dello stadio finale, della tensione di alimentazione e della dissipazione rimandiamo il lettore a quanto già illustrato nell'articolo "Amplificatore Hi-Fi da 50 W realizzato con i Darling-ton BDV 64/65A in contenitore SOT-93. (Nota di Applicazione 148)

Tabella 2 - VALORI DEI RESISTORI DEL CIRCUITO DI PROTEZIONE PER LE DUE VERSIONI DELL'AMPLIFICATORE

versione	R2	R21, R22	R15, R18	R19, R20
4 Ω	680 Ω	0,47 Ω	2 k Ω	120 Ω
8 Ω	430 Ω	0,75 Ω	2,5 k Ω	160 Ω

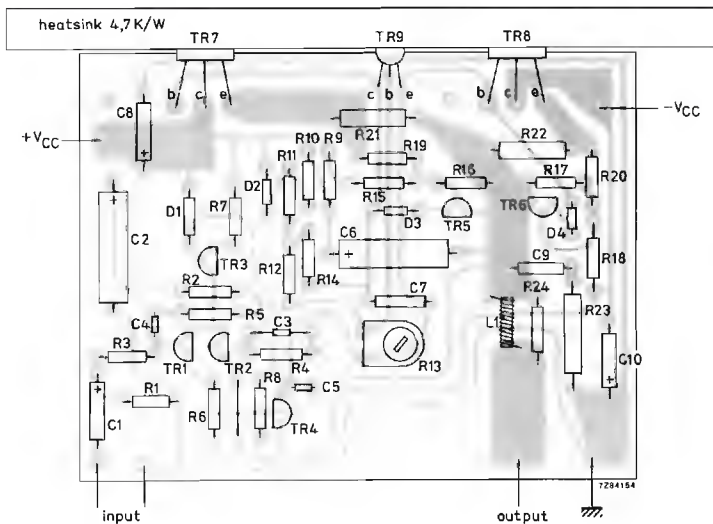
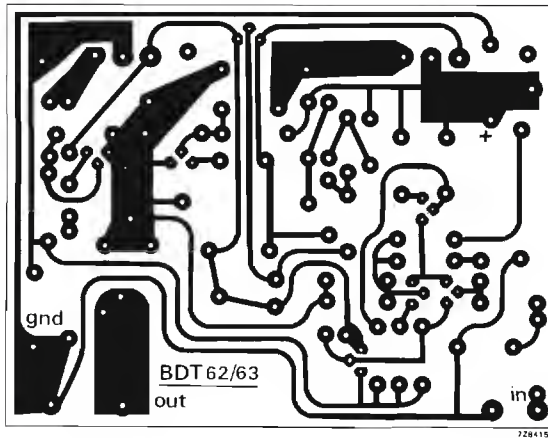


Fig. 6 - Circuito stampato usato per la realizzazione dell'amplificatore di fig. 4 visto dalla parte del rame in alto; visto dalla parte dei componenti in basso. Si tenga presente che il dissipatore di calore dovrà avere una resistenza termica di 4,7 K/W

MASSIMA TENSIONE DI OFF-SET

Per evitare una polarizzazione in continua dell'altoparlante, (e cioè circolazione di una componente continua nel medesimo), la massima tensione di off-set non dovrà superare i 100 mV. (Ricordiamo che la tensione di off-set in questo caso è quella tensione che si forma sul punto intermedio di collegamento delle due tensioni di alimentazione, punto intermedio che, per evitare una polarizzazione in c.c. dell'altoparlante, deve sempre trovarsi a zero volt).

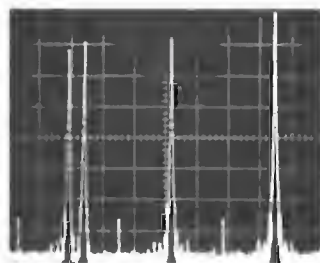
In pratica, per impedire che si formi la tensione di off-set occorrerà scegliere transistori d'ingresso (e cioè TR1 e TR2) aventi uguali valori di h_{FE} e V_{BE} . Questa esigenza si soddisfa impiegando due transistori BC 557 B. In questa maniera il massimo valore della tensione in c.c. di off-set dipenderà solamente dalle tolleranze dei valori di I_B e di V_{BE} del transistore BC 557B.

Il valore *massimo* di I_B per il transistore BC 557 B è $24 \mu A$ (ad una I_C di $0,5 \text{ mA}$), e il valore minimo è $1,1 \mu A$. Pertanto, la tensione off-set causata dalla tolleranza di I_B sarà:

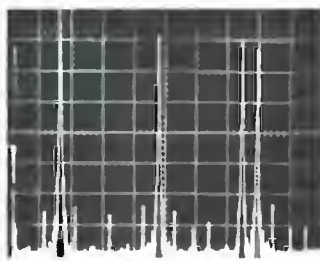
$$(R1 + R3) I_{Bmax} (TR1) - R4 I_{Bmin} (TR2) = 25 \text{ mV}$$

A sua volta, le tolleranze di V_{BE} con una I_C di $0,5 \text{ mA}$ è 30 mV . Pertanto, il valore massimo della tensione di off-set in corrispondenza di un identico valore di corrente circolante in TR1 e TR2 sarà:

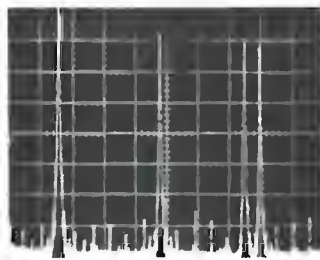
$$(25 + 30) \text{ mV} = 55 \text{ mV}$$



a)



b)



c)

Fig. 9 - Distorsione d'intermodulazione dovuta a transistoro (a) = segnale d'ingresso, (b) e (c) segnali d'uscita negli amplificatori da 25 W e 30 W rispettivamente. $f_1 = 3,18 \text{ kHz}$, $f_2 = 15 \text{ kHz}$. Scale: orizzontale = 2 kHz/div ; verticale = $11,25 \text{ dB/div}$

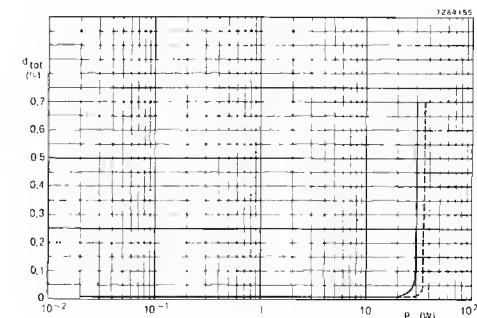


Fig. 7 - Distorsione armonica complessiva in funzione della potenza d'uscita. Tratto continuo = versione a 4Ω ; in tratteggio versione a 8Ω .

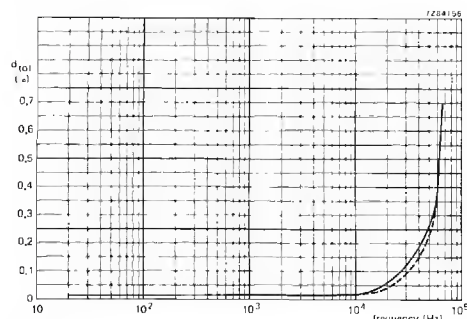


Fig. 8 - Distorsione armonica complessiva in funzione della frequenza. Tratto continuo = versione a 4Ω ; in tratteggio = versione a 8Ω .

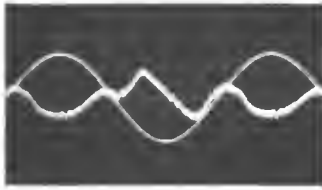
PRESTAZIONI

Distorsione armonica complessiva

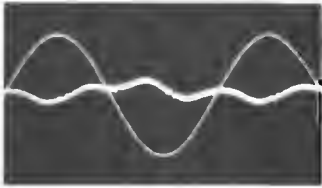
La distorsione armonica complessiva d_{tot} in funzione della potenza d'uscita e in funzione della frequenza per una potenza d'uscita di 10 W sono riportate nelle figg. 7 e 8, rispettivamente.

Distorsione per intermodulazione

La distorsione per intermodulazione viene misurata nelle condizioni specificate dalle norme DIN 45 500 e con l'amplificatore regolato alla massima potenza di uscita. Sia nell'amplificatore da 25 W che in quello da



a)



b)

Fig. 10 - Segnale d'uscita e corrispondente curva di distorsione.

(a) = versione 25 W; (b) = versione 30 W.
 $f = 10 \text{ kHz}$, $P_o = 1 \text{ W}$

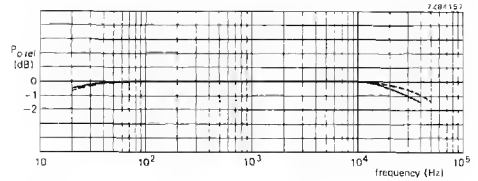


Fig. 11 - Curva di risposta in frequenza misurata secondo le norme DIN 45 500

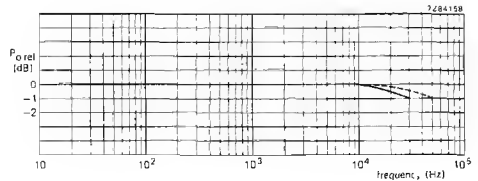
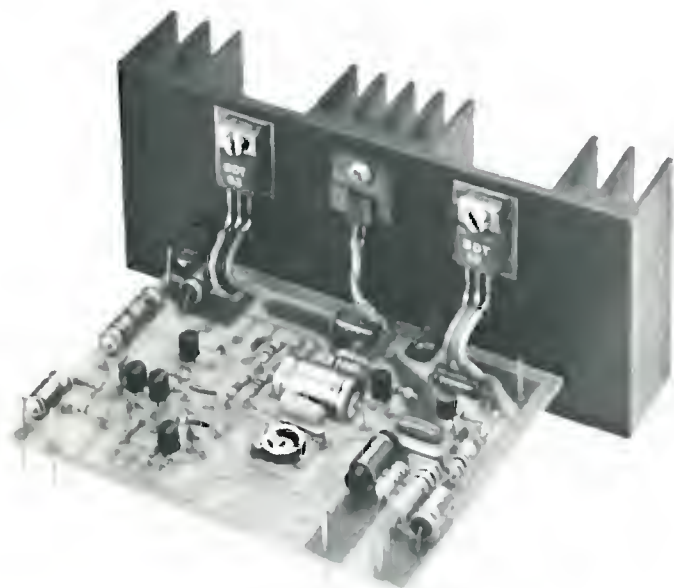


Fig. 12 - Curva della larghezza di banda della potenza misurata a $d_{tot} = 0,7\%$

Tabella 3 - PRESTAZIONI E DATI CARATTERISTICI DELLE DUE VERSIONI DELL'AMPLIFICATORE DESCRITTO

Impedenza di carico	4 Ω	8 Ω
potenza d'uscita	25 W (onda sinusoidale)	30 W (onda sinusoidale)
tensione di picco d'uscita V_o	14 V	22 V
corrente di picco d'uscita I_o	3,3 A	2,7 A
$I_{L_{nom}}$ TR1 e TR2	0,5 mA	0,5 mA
$I_{L_{nom}}$ TR4	4,5 mA	4,5 mA
corrente di riposo di TR7/TR8	$\approx 50 \text{ mA}$	$\approx 50 \text{ mA}$
tensione di alimentazione V_{cc} (sotto carico)	19 V	27 V
tensione di alimentazione V_{cc} (senza carico)	22,4 V	31,8 V
corrente di alimentazione al massimo carico P_o	$\approx 1,2 \text{ A}$	$\approx 0,9 \text{ A}$
$P_o \text{ max}$ a $f = 1 \text{ kHz}$, $d_{tot} = 0,7\%$	30 W (onda sinusoidale)	36 W (onda sinusoidale)
d_{tot} a $f = 1 \text{ kHz}$, alla massima potenza P_o	$< 0,05 \%$	$< 0,05 \%$
sensibilità d'ingresso alla massima potenza	650 mV	650 mV
impedenza d'ingresso	10 k Ω	10 k Ω
impedenza d'uscita	0,1 Ω	0,1 Ω
distorsione per intermodulazione a P_o massima	0,1 %	0,1 %
distorsione al transitorio alla massima P_o	0,15 %	0,2 %
rapporto segnale/disturbo a $P_o = 50 \text{ mW}$	84 dB	84 dB
(misurato secondo norme IEC 268-3, curva A)		
guadagno ad anello aperto	78 dB	79,5 dB
guadagno ad anello chiuso	24 dB	28 dB
risposta in frequenza (entro 1 dB rispetto al livello di riferimento)*	20-30.000 Hz	20-30.000 Hz
larghezza di banda della potenza	$> 20 \text{ Hz}$, $> 30 \text{ kHz}$	$> 20 \text{ Hz}$, $> 50 \text{ kHz}$
(Livello di 1 dB alla massima P_o ; $d_{tot} = 0,76\% \text{ max}$)		

* Livello di riferimento: 10 dB al di sotto della potenza massima alla frequenza di 1 kHz.



Prototipo di laboratorio dell'amplificatore Hi-Fi di potenza da 25/30 W realizzato con i Darlingtong BDT 62/63 in contenitore TO-220

30 W, la distorsione per intermodulazione ammonta a 0,1%, valore quest'ultimo molto al di sotto di quello specificato dalle norme DIN 45 500.

Distorsione per intermodulazione dovuta a transistori

I risultati della misura di questo particolare tipo di intermodulazione si possono vedere nella fig. 9. Qui è indicato lo spettro di un segnale d'ingresso e il corrispondente spettro del segnale d'uscita per le due versioni di amplificatore rispettivamente da 25 e 30 W; il volume è regolato in maniera che un ulteriore avanzamento di regolazione produrrebbe il taglio (clipping) del segnale.

Distorsione da crossover secondario

Il "punto di saldatura" (crossover) tra le due semionde prodotte dai due Darlingtong finali può essere soggetto ad un certo ritardo dovuto alla formazione di cariche all'interno del materiale delle basi dei transistori. Alle frequenze audio più elevate (≈ 10 kHz), questo fenomeno produce un particolare effetto noto come "distorsione da crossover secondario". La fig. 10 riporta i segnali d'uscita e le relative curve di distorsione per le versioni di amplificatore rispettivamente da 25 e 30 W. (Le curve di distorsione sono state ottenute, confrontando i segnali d'ingresso con quelli di uscita). Si ha distorsione da crossover elevata quando in corrispondenza della "saldatura" (crossover) delle due semionde si ha formazione di un picco. Nelle curve di figura 10, questi "picchi" non si notano, e pertanto in questo amplificatore, questo tipo di distorsione è assolutamente trascurabile.



Risposta in frequenza

E' riportata in fig. 11 ed è stata rilevata secondo le norme DIN 45 500 tra 20 Hz e 30 kHz; la curva di risposta della versione a 25 W varia di circa 1 dB rispetto al livello a 1 kHz; quella della versione a 30 W varia invece solo di 0,5 dB.

Larghezza di banda della potenza

La curva di risposta è indicata in fig. 12. Per le due versioni dell'amplificatore (25 e 30 W rispettivamente); tale banda si estende da 20 Hz a 30 kHz.

Nella tabella sono riportate per esteso le caratteristiche e le prestazioni delle due versioni dell'amplificatore descritto, riferite a due carichi possibili, e cioè 4 e 8 Ω .

Realizzazione di casse acustiche ermeticamente chiuse da 35, 50 e 80 W

Si tratta di casse acustiche Hi-Fi facilmente costruibili. Sono del tipo ermeticamente chiuso, e pertanto, a parità di potenza, hanno dimensioni più ridotte rispetto al tipo bass-reflex; queste ultime hanno però il vantaggio di avere una risposta ancora più estesa verso i bassi.

In una precedente serie di articoli abbiamo già descritto una serie di casse acustiche Hi-Fi che non presentavano difficoltà di realizzazione.* Facevamo presente in quella occasione che le dimensioni da noi indicate non erano critiche e che l'amatore poteva benissimo adattarle ai suoi gusti o alle sue necessità purché venisse in ogni caso mantenuto inalterato un dato base: *il volume*. Sottolineavamo anche che le prestazioni della cassa dipendevano in larga misura dalla sua robustezza, dalla sua perfetta tenuta, e pertanto dalla perfetta esecuzione delle giunture. Queste raccomandazioni di carattere generale valgono anche per le casse descritte in questo articolo.

CASSA ACUSTICA DA 35 W, A DUE CANALI COMPLETAMENTE CHIUSA

E' riportata in fig. 1, la prima partendo dall'alto. Ha un volume di 12 litri ed una impedenza nominale di 8 Ω . Lo spessore delle assi (trucciolato) è 15 mm. Deve essere perfettamente chiusa specialmente intorno agli altoparlanti, e per ottenere ciò si potrà usare nastro adesivo. Anche il cavo d'ingresso deve essere a tenuta "stagna". Le pareti interne della cassa dovranno essere rivestite con lana di vetro per uno spessore di 30 mm.

Gli altoparlanti consigliati sono i seguenti:
woofer AD 70611/W8, impedenza 8 Ω
tweeter AD 01430/T15, impedenza 15 Ω

Il collegamento è elettrico indicato in fig. 2 (primo schema in alto).

Prestazioni

In fig. 3 in alto a sinistra, sono riportate la risposta della pressione sonora e la distorsione armonica in funzione della frequenza. La misura è stata effettuata in una stanza anecoica. La risposta in frequenza va da 37 Hz a 20.000 Hz. La risposta della pressione sonora *effettiva*, e cioè quella che percepirebbe un ascoltatore nelle condizioni reali di funzionamento dell'impianto è riportata in fig. 4, in alto. Per il rilievo di questa curva, la cassa venne sistemata in una stanza con dimensioni di 7,1 x 4,8 x 2,84 m, e posta al centro ad una distanza di 1 m da una delle pareti più piccole, e all'altezza di 0,5 m dal pavimento. Il microfono per il rilievo della curva venne sistemato di fronte alla cassa alla distanza di 4 m e all'altezza di 1,5 m. Le prime curve in alto (figg. 3 e 4) furono ottenute applicando al sistema una potenza di 9 W.

Caratteristiche

- impedenza 8 Ω (normale)
- banda di frequenza 37 ÷ 20.00 Hz
- frequenza di risonanza 74 Hz
- potenza 35 W_{eff}
- potenza usata per le misure 9 W
- volume della cassa 12 litri

(*) La descrizione completa è contenuta nel volume **Amplificatori di bassa frequenza e Hi-Fi** serie "Note di Applicazione" Numero 2 della Philips-Elcoma

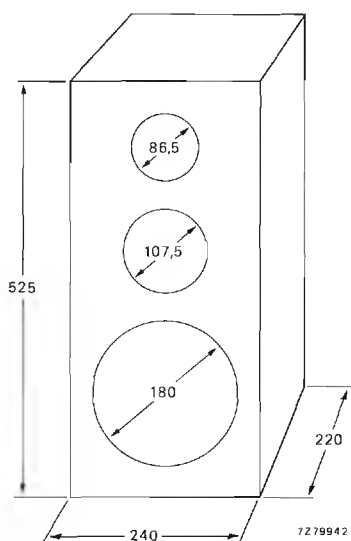
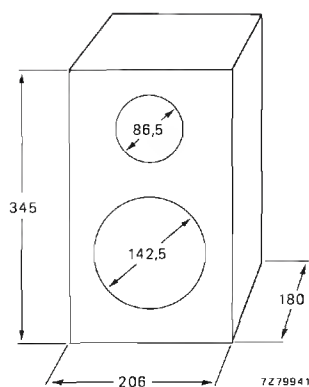


Fig. 1 - Partendo dall'alto: casse acustiche da 35, 50 e 80 W

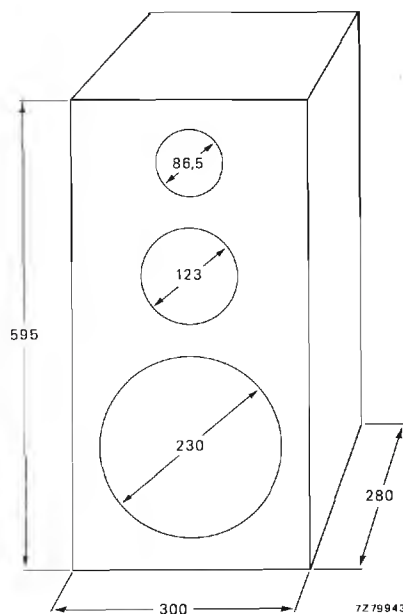
CASSA ACUSTICA DA 50 W COMPLETAMENTE CHIUSA, A TRE CANALI

Per la sua costruzione valgono le raccomandazioni esposte più sopra. Il volume è in questo caso 25 litri; il compensato (trucciolato) usato dovrà avere uno spessore di 20 mm, (fig. 1 in basso a sinistra). Le pareti dovranno essere rivestite con lana di vetro con spessore di 30 mm.

Gli altoparlanti consigliati sono:

- woofer AD 80651/W8, impedenza 8 Ω
- mid-range AD 5062/Sq8, impedenza 8 Ω
- tweeter AD 01631/T8, impedenza 8 Ω

Il loro collegamento si può vedere in fig. 2, (al centro).



Prestazioni

La risposta in frequenza *teorica* della pressione sonora in una stanza anecoica è riportata in fig. 3 a sinistra, al centro. I limiti sono in questo caso 31 ÷ 20.000 Hz.

La curva della risposta sonora *reale* venne effettuata nelle stesse condizioni della cassa da 50 W e cioè in una normale stanza di soggiorno. La risposta in frequenza in queste condizioni è quella riportata in fig. 4, al centro a destra. Tutte e due le curve suddette furono ottenute applicando al sistema una potenza di 4 W.

Caratteristiche

— impedenza	8 Ω
— risposta in frequenza	31 ÷ 20.000 Hz
— frequenza di risonanza	62 Hz
— potenza	50 W _{eff}
— potenza usata per il rilievo delle curve dalle figg. 3 e 4	4 W
— volume della cassa	25 litri

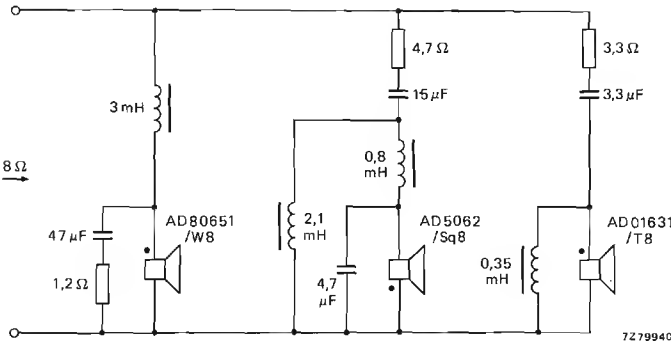
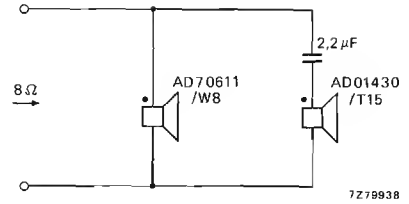
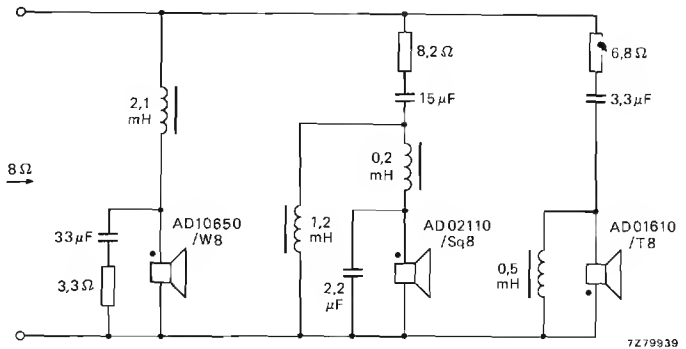


Fig. 2 - Partendo dall'alto: collegamento degli altoparlanti nelle casse rispettivamente da 35, 50 e 80 W



CASSA ACUSTICA DA 80 W, COMPLETAMENTE CHIUSA, A TRE CANALI

Le dimensioni sono riportate in fig. 1 in basso a destra. Il volume è 50 lt. e l'impedenza nominale 8 Ω . Lo spessore del compensato (trucciolato) è 25 mm; quello della lana di vetro 60 mm (250 g).

Gli altoparlanti consigliati sono:

woofer AD 10650/W8, impedenza 8 Ω
 mid-range AD 02110/Sq8, impedenza 8 Ω
 tweeter AD 01610/T8, impedenza 8 Ω

Il loro collegamento è riportato in fig. 2, in basso.

Prestazioni

La risposta teorica della pressione sonora e la distorsione sono riportate in fig.3, (in basso) e valgono per la banda compresa tra 27 Hz e 20.000 Hz.

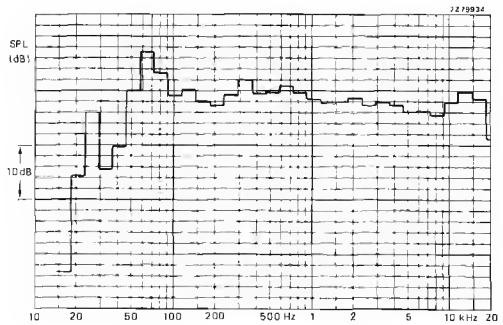
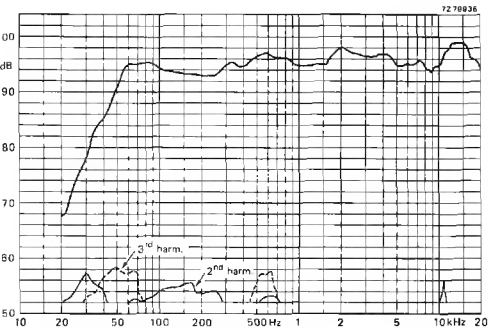
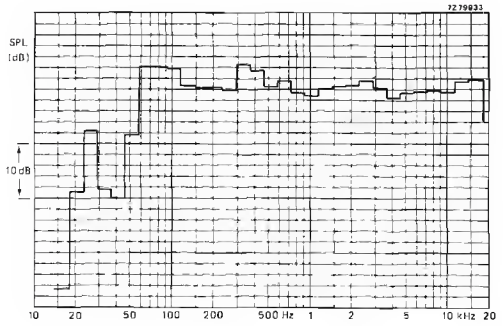
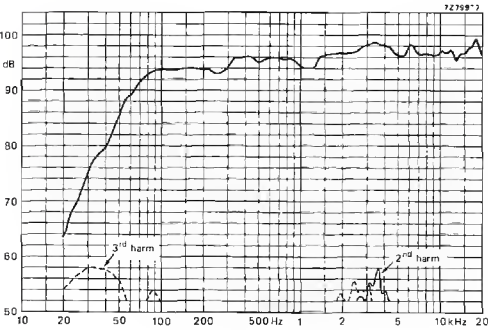
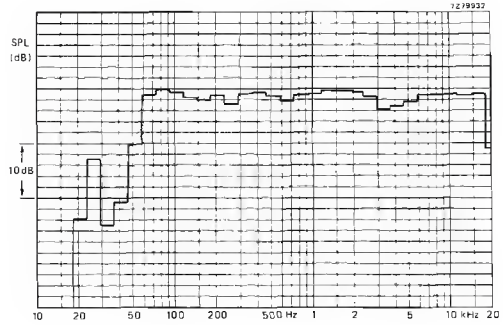
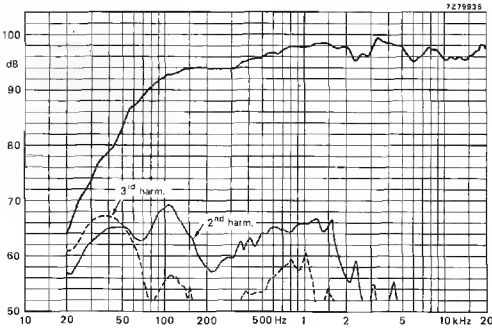
La risposta sonora reale, e cioè quella che verrebbe percepita dall'ascoltatore è riportata in fig. 4 (in basso), ed è stata rilevata in un locale identico ai precedenti con la cassa sistemata nella stessa posizione. La potenza applicata per il rilievo delle curve delle figure 3 e 4 fu di 6 W.

Caratteristiche

— impedenza	8 Ω
— risposta in frequenza	27 + 20.000 Hz
— frequenza di risonanza	55 Hz
— potenza	80 W _{eff}
— potenza usata per il rilievo delle curve di fig. 3 e 4	6 W
— volume	50 litri

Fig. 3 - Curve a sinistra: risposta della pressione sonora e distorsione armonica rilevate in una stanza anecoica valide per le casse da 35, 50 e 80 W

Fig. 4 - Curve a destra: risposta della pressione sonora rilevata in una stanza con dimensioni di 7,1x4,8x2,84 m (le condizioni di misura sono indicate nel testo), valida per le casse da 35, 50 e 80 W



Prezzo L. 10.000
(IVA INCLUSA)